

iQ300, Warmtepompdroger, 8 kg WT43H00SNL



Optionele accessoires

WZ11410	Verbindingsset
WZ20400	Verbindingsset met werkvlak
WZ20600 :	
WZDP40D	Voetstuk met onderlade

Gemakkelijk te onderhouden voor uitstekende resultaten.

- ✓ easyClean filter: moeiteloos reinigen en uitstekende droogresultaten.
- ✓ autoDry: bereikt uitstekende droogresultaten via sensortechnologie.
- ✓ Outdoor-programma: veilig drogen van waterafstotende kleding en buitenkleding.
- ✓ superKort 40: droog kleine ladingen snel en mild
- ✓ Trommelverlichting: dankzij de verlichte trommel heb je beter zicht op het wasgoed.

Uitrusting

Technische Data

Inbouw/vrijstaand:	Vrijstaand
Afneembaar bovenblad:	Nee
Draairichting deur:	Rechts
Lengte elektriciteitsnoer:	145 cm
Afmetingen (hxbxd):	842x598x613 mm
Nettogewicht:	45.7 kg
Gefluoreerde broeikasgassen:	R290
Hermetisch afgesloten apparatuur:	Ja
EAN-code:	4242003958742
Aansluitvermogen:	600 W
Minimale smeltveiligheid:	10 A
Spanning:	220-240 V
Frequentie:	50 Hz
Vulgewicht:	8.0 kg
Energie-efficiëntieklasse ¹ :	E
Gewogen energieverbruik per cyclus (EU 2017/1369):	1.38 kWh/cyclus
Energieverbruik:	138 kWh/100 cycli
Condensatie-efficiëntie:	83 %
Programmaduur halve capaciteit (EU 2017/1369):	2:10
Programmaduur Eco-programma bij volle belading (u:min):	3:25



¹ Energie-efficiëntieklasse schaal van A tot G

iQ300, Warmtepompdroger, 8 kg WT43H00SNL

Uitrusting

Prestaties en verbruik:

- Energie-efficiëntieklasse¹: E
- Energieverbruik²: 138 kWh
- Vulgewicht³: 8 kg
- Programmaduur³: 3:25 u:min
- Condensatie-efficiëntieklasse: C (op een schaal van A tot D)
- Condensatie-efficiëntie³: 83%
- Geluidsniveaueklasse: B (op een schaal van A tot D)
- Geluidsniveau³: 63 dB (A) re 1 pW

Programma's:

- Standaard programma: Katoen, Kreukherstellend
- Speciale programma's: Mix, Outdoor, Handdoeken, Warm tijdprogramma, Koud tijdprogramma, Lingerie, Extra snel 40', Blouses/overhemden, Wol finish

Opties:

- Kreukherstellende werking na programma-einde.
- TouchControl tiptoetsen: Voorzichtig, Antikreuk, Programmaduur, Fijneinstelling droogresultaat, 24 u eindtijduitstel

Comfort / Zekerheid:

- easyClean filter
- autoDry: voorkomt dat wasgoed krimpt tijdens het drogen
- Comfortabele elektronische bedieningsknop voor alle wasprogramma's, temperaturen en speciale programma's.
- Medium LED-display voor resttijd weergave, tot 24 u eindtijdkeuze, programma status en extra functies
- Grote rvs softDry trommel, wasgoedmeenemers met Soft-design
- antiVibration design: meer stabiliteit en stilte
- Korf: Nee
- Trommelverlichting: LED
- Kinderbeveiliging op de deur
- Signaal bij einde programma
- Comfort deurvergrendeling
- Metalen deursluiting
- Deuraanslag: Rechts
- Inclusief condenswaterafvoersysteem
- Kleur deur: wit
- Warmtepomptechnologie met milieuvriendelijk koelmiddel R290
- Indicatie volle condensatie bak
- Indicatie filter reinigen

Technische specificaties:

- Onderbouwbaar onder 85 cm nishoogte
- Afmetingen (h x b): 84.2 cm x 59.8 cm
- Diepte apparaat: 61.3 cm
- Diepte apparaat incl. deur: 64.8 cm
- Diepte apparaat met geopende deur: 109.6 cm

¹ Op een schaal van energie-efficiëntieklasse A tot G

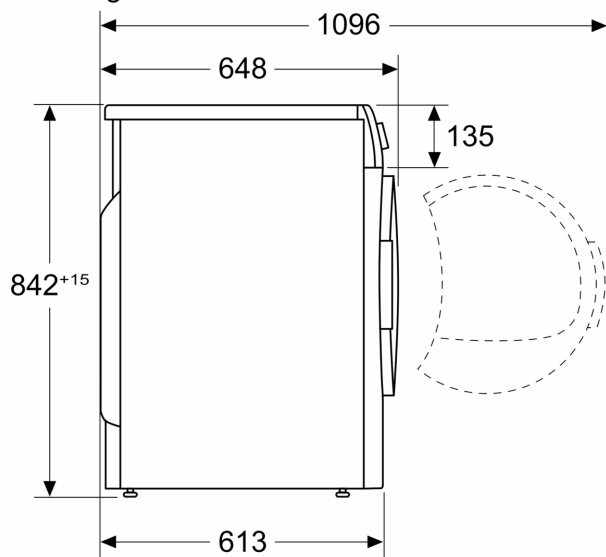
² Gewogen gemiddeld energieverbruik in kWh per 100 droogcycli met het Eco-programma

³ Eco-programma bij volle belading

iQ300, Warmtepompdroger, 8 kg WT43H00SNL

Maatschetsen

Afmeting in mm



Afmeting in mm

