

iQ700, Warmtepompdroger, 9 kg WQ46B2C9NL



A+++



Optionele accessoires

WZ20600 :	
WZ27500	Verbindingsset met werkvlak
WZ27510	Verbindingsset
WZDP20D	Voetstuk met onderlade

De intelligente droger voor snel en zorgvuldig drogen met zuinig energielabel A+++-10*, varioSpeed, smartFinish en intelligentDry via Home Connect.

- ✓ intelligentDry: Laat je droger het programma aanpassen aan dat van je wasmachine..
- ✓ smartFinish: Minder kreukels voor minder strijkwerk.
- ✓ selfCleaning condenser: Verwijdert pluizen en bespaart je tijd en moeite.
- ✓ varioSpeed: Versnel het droogproces met één druk op de knop.
- ✓ Remote Monitoring: beheer je droger waar je ook bent via de Home Connect app.

Uitrusting

Technische Data

Inbouw/vrijstaand:	Vrijstaand
Afneembaar bovenblad:	Nee
Soort deur:	Rechts, om te draaien
Lengte elektriciteits snoer:	145.0 cm
Hoogte van afneembaar bovenblad:	0 mm
Afmetingen (HxBxD):	842 x 598 x 613 mm
Nettogewicht:	54.7 kg
Gefluoreerde broeikasgassen:	Nee
Type Koelmiddel:	R290
Hermetisch afgesloten apparatuur:	Ja
EAN-code:	4242003928455
Aansluitvermogen:	1000 W
Minimale smeltveiligheid:	10 A
Spanning:	220-240 V
Vulgewicht:	9.0 kg
Energieklasse:	A+++
Energieverbruik elektrische droger, maximale belading - nieuw (2010/30/EC):	0.00 kWh
Standaardduur katoenprogramma, maximale belading:	999 min
Energieverbruik elektrische droger, gedeeltelijke belading - nieuw (2010/30/EC):	0.00 kWh
Standaardduur katoenprogramma, gedeeltelijke belading: .	999 min
Gewogen jaarlijks energieverbruik, elektrische droger - NIEUW (2010/30/EG):	999.0 kWh/annum
Gewogen programmaduur:	999 min
Gemiddelde condensatie-efficiëntie, maximale belading (%):	0 %
Gemiddelde condensatie-efficiëntie, gedeeltelijke belading (%):	0 %
Gewogen condensatie-efficiëntie (%):	0 %



iQ700, Warmtepompdroger, 9 kg WQ46B2C9NL

Uitrusting

Prestaties en verbruik:

- Energie-efficiëntieklasse¹: A+++
- Energieverbruik²: 999 kWh
- Capaciteit: 1 - 9 kg
- Programmaduur³: 999 min
- Condensatie efficiëntie⁵: 0 %
- Condensatie efficiëntieklasse⁴: B
- Geluidsniveau: 59 dB (A) re 1 pW

Programma's:

- Standaard programma: Katoen, Kreukherstellend
- smartFinish: ontkreuk droge kledingstukken
- Bedlinnen programma: voorkomt het in de war raken van grote stukken wasgoed door de in beide richtingen draaiende trommel.
- Speciale programma's: Katoen, Blouses/overhemden, Katoen Eco, Handdoeken, Mix, Outdoor, Extra snel 40', Kreukherstellend, Wol drogen in korf, Warm tijdprogramma
- Programma's via app: Lingerie, Silent Dry, Tijdprogramma koud

Opties:

- Home Connect: Remote Monitoring and Control, Energy Management, Remote Diagnostics, IntelligentDry, extra programma's via download. Houd je apparaat altijd up-to-date met firmware updates.
- Anti-kreukfase 120 min na programma-einde
- varioSpeed: versneld drogen in geselecteerde programma's
- Half Load optie: bij een kleine belading wordt de droogtijd verkort.
- TouchControl tiptoetsen: Iron dry, Cupboard dry, Cupboard dry+, eindtijduitstel, Antikreuk, myFavorite, Aan/uit-knop, bediening op afstand, Voorzichtig, Start / Reload / Pause, speedPerfect, 24 u eindtijduitstel

Comfort / Zekerheid:

- Zelfreinigende condensor: nooit meer schoonmaken en behoud van energieklasse
- 10% energiezuiniger dan energie-efficiëntieklasse A+++***
- iQdrive koolborstelloze motor voor extra stilte, zuinigheid en levensduur
- intelligentDry: perfect droogprogramma aangepast op laatste wascyclus
- autoDry: voorkomt dat wasgoed krimpt tijdens het drogen
- Silent dry: speciaal programma voor extra stil drogen
- Verlichte programmaknop met aan/uit toets
- directTouch Plus: gekanteld display met elegant design en intuïtieve bediening
- Grote RVS, SoftDry trommel, wasgoedmeeneemers met Soft-design
- Beladingsadvies
- Verbruiksindicator: telt aantal gedraaide programma's
- antiVibration design: meer stabiliteit en stilte
- Korf: wol
- Trommelverlichting: LED
- Kinderbeveiliging op de deur
- Signaal bij einde programma

- Metalen deursluiting
- Deuraanslag: rechts, Draaideur wisselbaar
- Inclusief condenswaterafvoersysteem
- Kleur deur: chrome-black
- Warmtepomptechnologie met milieuvriendelijk koelmiddel R290
- Bijvulindicatie

Technische specificaties:

- Onderbouwbaar onder 85 cm nishoogte
- Afmeting apparaat (H x B): 84.2 cm x 59.8 cm
- Diepte apparaat: 61.3 cm
- Diepte apparaat incl. deur: 65.1 cm
- Diepte apparaat met geopende deur: 110.5 cm

¹ Op een schaal van energie-efficiëntieklasse van A+++ tot D

² Energie consumptie in kWh per jaar, gebaseerd op 160 droogcycli van het standaard katoen programma met een volle en gedeeltelijke belading. en het verbruik met energiezuinige instellingen.

⁴ Op een condensatie efficiëntieklasse schaal van A tot G

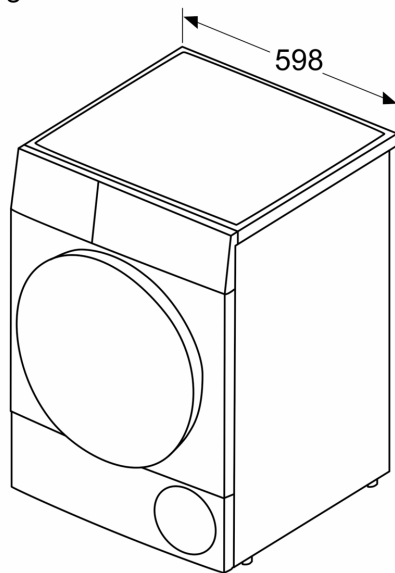
³ Programmaduur van het standaard katoen programma met een volle belading

⁵ Gewogen condensatie-efficiëntie van het standaard katoenprogramma met een volle en gedeeltelijke belading.

iQ700, Warmtepompdroger, 9 kg WQ46B2C9NL

Maatschetsen

Afmeting in mm



Afmeting in mm

