

iQ500, Warmtepompdroger, 9 kg WQ32J209NL



Optionele accessoires

WZ27400	Verbindingsset met werkvlak
WZ27410	Verbindingsset
WZDP40D	Voetstuk met onderlade

- ✓ easyClean filter: moeiteloos reinigen en uitstekende droogresultaten.
- ✓ autoDry: bereikt uitstekende droogresultaten via sensortechnologie.
- ✓ Home Connect: gebruik Home Connect voor de bediening van je droger, waar je ook bent.
- ✓ Remote Monitoring: houd je droger in de gaten
- ✓ Bediening op afstand: stuur je wasmachine en droger aan vanaf je telefoon.

Uitrusting

Technische Data

Inbouw/vrijstaand:	Vrijstaand
Afneembaar bovenblad:	Nee
Draairichting deur:	Rechts
Lengte elektriciteitsnoer:	145 cm
Afmetingen apparaat (hxbxd):	842x598x613 mm
Nettogewicht:	49.0 kg
Gefluoreerde broeikasgassen:	R290
Hermetisch afgesloten apparatuur:	Ja
EAN-code:	4242003986998
Aansluitvermogen:	600 W
Minimale smeltveiligheid:	10 A
Spanning:	220-240 V
Frequentie:	50 Hz
Vulgewicht:	9.0 kg
Energie-efficiëntieklasse ¹ :	D
Gewogen energieverbruik per cyclus (EU 2017/1369):	1.28 kWh/cyclus
Energieverbruik:	128 kWh/100 cycli
Condensatie-efficiëntie:	83 %
Programmaduur halve capaciteit (EU 2017/1369):	2:12
Programmaduur Eco-programma bij volle belading (u:min):	3:50



¹ Energie-efficiëntieklasse schaal van A tot G

iQ500, Warmtepompdroger, 9 kg WQ32J209NL

Uitrusting

Prestaties en verbruik:

- Energie-efficiëntieklasse¹: D
- Energieverbruik²: 128 kWh
- Vulgewicht³: 9 kg
- Programmaduur³: 3:50 u:min
- Condensatie-efficiëntieklasse: C (op een schaal van A tot D)
- Condensatie-efficiëntie³: 83%
- Geluidsniveaueklasse: B (op een schaal van A tot D)
- Geluidsniveau³: 62 dB (A) re 1 pW

Programma's:

- Standaard programma: Katoen, Kreukherstellend
- Speciale programma's: Katoen, Blouses/overhemden, Katoen Eco, Lingerie, Handdoeken, Mix, Outdoor, Extra snel 40', Dekbed, Kreukherstellend, Wol drogen in korf, Koud tijdprogramma, Warm tijdprogramma
- Programma's via app: Kussens, Wol

Opties:

- Home Connect: intelligentDry, Remote Monitoring and Control, Smart Start, Remote Diagnostics, extra programma's via download. Houd je apparaat altijd up-to-date met firmware updates.
- Anti-kreukfase 120 min na programma-einde
- Half Load optie: bij een kleine belading wordt de droogtijd verkort.
- TouchControl tiptoetsen: eindtjuiduitstel, Antikreuk, bediening op afstand, Voorzichtig, Start / Bijvullen / Pauze, Droogtegraad, 24 u eindtjuiduitstel

Comfort / Zekerheid:

- easyClean filter
- IntelligentDry: perfect droogprogramma gebaseerd op laatste wascyclus
- autoDry: voorkomt dat wasgoed krimpt tijdens het drogen
- Jog dial
- Groot en overzichtelijk LED-Display voor resttijdweergave en 24 u eindtjuiduitstel, programmastatus en extra functies.
- Grote rvs softDry trommel, wasgoedmeeners met Soft-design
- Beladingsadvies
- Verbruiksindicator: telt aantal gedraaide programma's
- antiVibration design: meer stabiliteit en stilte
- Wolkorf
- Trommelverlichting: LED
- Kinderbeveiliging op de deur
- Signaal bij einde programma
- Metalen deursluiting
- Deuraanslag: rechts
- Inclusief condenswaterafvoersysteem
- Kleur deur: Zilver-wit
- Warmtepomptechnologie met milieuvriendelijk koelmiddel R290
- Bijvulindicatie

Technische specificaties:

- Onderbouwbaar onder 85 cm nishoogte

- Afmetingen (h x b): 842 mm x 598 mm
- Diepte zonder deur: 613 mm
- Diepte incl. deur: 648 mm
- Diepte met open deur: 1096 mm

¹ Op een schaal van energie-efficiëntieklasse A tot G

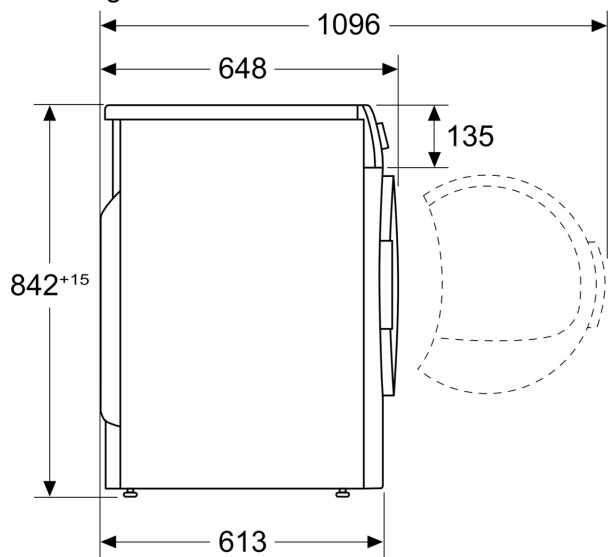
² Gewogen gemiddeld energieverbruik in kWh per 100 droogcycli met het Eco-programma

³ Eco-programma bij volle belading

iQ500, Warmtepompdroger, 9 kg
WQ32J209NL

Maatschetsen

Afmeting in mm



Afmeting in mm

