

iQ300, Wandschouwkap recirculatie, 80 cm, zwart glas LC87JFN60



Optionele accessoires

LZ11KKB16 CleanAir Plus koolfilter (vervanging)

De schuine afzuigkap met krachtige iQdrive motor en intelligente afzuigkap voor een automatisch geur- en geluidsarme keuken

- ✓ iQdrive: de energiezuinige motor verwijdert geuren en stoom krachtig en geruisloos uit jouw keuken.
- ✓ cookConnect: stel de stand en verlichting van de afzuigkap in vanaf jouw kookplaat.
- ✓ touchControl: bedien de afzuigkracht en de ledverlichting met een aanraking.
- ✓ Dimbare ledverlichting: je kiest zelf de lichtsterkte via Home Connect.

Uitrusting

Technische Data

Uitvoering: Wandmodel
 Lengte elektriciteitsnoer: 130.0 cm
 Hoogte: 320 mm
 Minimum afstand boven een elektrische kookplaat :450 mm
 Minimum afstand boven een gaskookplaat :650 mm
 Nettogewicht: 12.3 kg
 Soort besturing: Elektronisch
 Instelling afzuigvermogen: 3-stages + intensive setting
 Max. capaciteit recirculatie intensiefstand: 687 m³/h
 Max. recirculatie: 427 m³/h
 Aantal lampen: 2
 Geluidsniveau: 64 dB(A) re 1 pW
 Diameter luchtafvoer min/max: 150 mm
 Materiaal vetfilter: Aluminium wasbaar
 EAN-code: 4242003938447
 Aansluitvermogen: 140 W
 Minimale smeltveiligheid: 10 A
 Spanning: 220-240 V
 Frequentie: 50; 60 Hz
 Type stekker: Schuko-/Gardy. met aarding
 Type installatie: Wandmodel
 Vertraging uitschakeling: 10 min



iQ300, Wandschouwkap recirculatie, 80 cm, zwart glas LC87JFN60

Uitrusting

Design:

- Headroom-design schuin
- Wandmontage
- Glasplaat: Zwart glas
- Af-fabriek voorzien voor recirculatie, installatie zonder schacht
- cleanAir Plus geurfilter(s) inbegrepen bij de eerste levering

Belangrijkste eigenschappen:

- Efficiënte koolborstelloze iQdrive technologie
- 2 ST, LED, 3W, met instelbare kleurtemperatuur
- softLight : de verlichtingselementen gaan geleidelijk aan en uit
- Dimfunctie voor de verlichting met traploze instelling van de lichtsterkte : de helderheid van de verlichtingselementen kan worden aangepast
- Kleurtemperatuur: 3500 K
- Lichtintensiteit: 502 lux
- 2 opvangzones: voorkant en onderkant
- 2 metalen vetfilter(s).

Comfort Features:

- touchControl met achtergrondverlichting
- 4 Snelheden inclusief intensiefstand
- Automatische reset van intensief naar normale instelling na Intensiefstand met automatische terugschakeling na 6 minuten
- Automatische nalooptijd (10 minuten)

Digitale eigenschappen:

- Home Connect: bedien, controleer en stel de voorkeuren van je afzuigkap in via smartphone of tablet
- cookConnect: bedien afzuigkap via cookConnect-geschiedte kookplaat: activeert automatisch de afzuigkap tijdens het koken, dankzij de WiFi-verbinding tussen de afzuigkap en de daarvoor geschikte kookplaat
- Intelligent hood automatic: de afzuigkap past automatisch de ventilatiesnelheid aan dankzij de kookplaat die continu kookgegevens doorgeeft (met bijpassende kookplaat en aangesloten Home Connect account)
- Volautomatische afzuigkap
- Spraakbesturing via populaire spraakassistenten mogelijk (alleen in landen waar de service beschikbaar is)
- Prestatieprofielen: kies tussen standaard-, prestatie- of stilteprofielen om de afzuigsnelheid te verhogen of het ventilatorgeluid te verminderen via de Home Connect App
- Ledverlichting met instelbare lichttemperatuur: Pas de lichttemperatuur aan aan je persoonlijke behoeften via de Home Connect App
- Verzadigingsindicator, instel- en resetfunctie voor vetfilter en geurfilter beschikbaar via Home Connect app
- Naloop-functie: beschikbaar via de Home Connect App
- Interval-functie: beschikbaar via de Home Connect App
- De Home Connect-functionaliteit kan worden uitgebreid door de integratie van talrijke applicaties van externe samenwerkingspartners.

- Apparaat kan worden bijgewerkt (beschikbaar met aangesloten Home Connect account): houdt het apparaat altijd up-to-date met de nieuwste status van de software

Schoonmaakcomfort:

- Grote openingshoek van de glasplaat met vergrendelfunctie voor een gemakkelijke toegankelijkheid van het filter en eenvoudige reiniging
- Gemakkelijk te reinigen gladde oppervlakken en materialen.
- Metalen vetfilters vaatwasserbestendig

Prestaties bij recirculatie:

- Volgens EN 61591 and EN/ IEC 60704-2-13 kan jouw apparaat kan de volgende waarden bereiken in recirculatiemodus met een cleanAir plus recirculatiekit, voor installatie zonder schacht (af-fabriek status): Snelheid 1: Afzuicapaciteit 210 m3/h ; geluidsniveau 46 dB (A) re1pW Snelheid 2: Afzuicapaciteit 300 m3/h ; geluidsniveau 56 dB (A) re1pW Snelheid 3: Afzuicapaciteit 427 m3/h ; geluidsniveau 64 dB (A) re1pW Intensief 1: Afzuicapaciteit 687 m3/h ; geluidsniveau 76 dB (A) re1pW

Technische informatie en duurzaamheid:

- Verbruiksgegevens:
- Spanning: 220 - 240 V
- Aansluitwaarde: 140 W
- Duurzaamheid:
- Geproduceerd in Duitsland op een CO2-neutrale productielocatie
- Milieuvriendelijke verpakking
- Meest efficiënte blower technologie op de markt
- Intelligent hood automatic voor de beste resultaten met minimaal energieverbruik

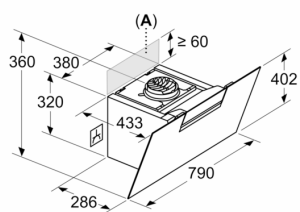
Planning en installatie Informatie:

- Afmetingen recirculatie, zonder schacht (hxbxd): 360 mm x 790 mm x 433 mm
- Lengte aansluitsnoer 1.3 m

iQ300, Wandschouwkap recirculatie, 80 cm, zwart glas LC87JFN60

Maatschetsen

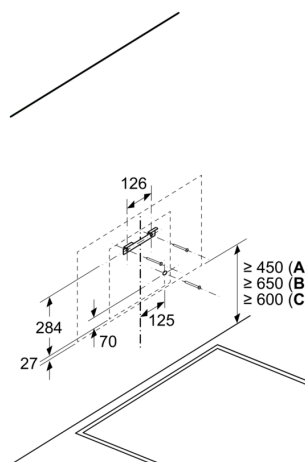
Afmeting in mm
Apparaat in luchtcirculatiemodus zonder kanaal



Stopcontact kan aan de zijkant of boven het apparaat worden aangebracht

A: Stopcontact uitsluitend buiten het gemarkeerde bereik

Afmeting in mm
Wandinstallatie zonder luchtkanaal

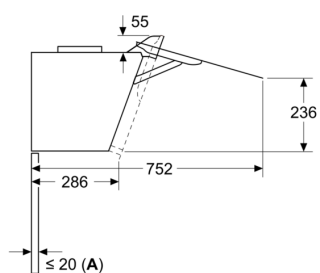


A: Elektrisch

B: Gas - vanaf bovenrand van pandrager

C: Elektrisch - voor Australië en Nieuw-Zeeland

Afmeting in mm



A: Max. dikte achterwand