

iQ300, Wandschouwkap, 90 cm, Inox LC96BHM50M



Afzuigkap in box-design met hoge zuigkracht voor krachtige prestaties.

- ✓ Ledverlichting: energiezuinige verlichting die altijd zorgt voor een perfecte sfeer.
- ✓ Bijzonder stil: de stille afzuigkap die de rust bewaart in de keuken.
- ✓ touchControl: bedien de afzuigkracht en de ledverlichting met een aanraking.
- ✓ Intensiefstand met automatische terugschakeling na 6 minuten

Uitrusting

Technische Data

Uitvoering : Wall-mounted
 Lengte elektriciteitsnoer : 130 cm
 Hoogte afvoerbuiss min/max : 583-912/583-1022 mm
 Hoogte apparaat : 53 mm
 Minimum afstand boven een elektrische kookplaat : 550 mm
 Minimum afstand boven een gaskookplaat : 650 mm
 Nettogewicht : 16,5 kg
 Soort besturing : Elektronisch
 Maximale afzuigcapaciteit luchtafvoer : 372 m³/h
 Max. capaciteit recirculatie intensiefstand : 441 m³/h
 Maximale afzuigcapaciteit recirculatie : 337 m³/h
 Afzuigcapaciteit intensiefstand : 604 m³/h
 Aantal lampen : 2
 Geluidsniveau : 60 dB(A) re 1 pW
 Diameter luchtafvoer min/max : 120 / 150 mm
 Materiaal vetfilter : Aluminium wasbaar
 EAN-code : 4242003936474
 Aansluitwaarde : 220 W
 Minimale smeltveiligheid : 10 A
 Spanning : 220-240 V
 Frequentie : 50; 60 Hz
 Type stekker : Schuko-/Gardy. met aarding
 Type installatie : Wandmodel



Optionele accessoires

LZ50961	Achterwand roestvrij staal 90 x 72 cm
LZ50960	Roestvrijstalen achterwandpaneel
LZ31XXB16	CleanAir Plus filter (vervanging)
LZ12350	Schachtverlenging 1500 mm
LZ12250	Schachtverlenging 1000 mm
LZ11FXD51	Regenereerbaar recirculatieset
LZ11FXC56	Cleanair Plus recirculatieset
LZ11DXI16	Integreer. Cleanair Plus recirc. set
LZ11DXI14	CleanAir standaard recirc.set
LZ10FXJ00	Regenereerbaar recirculatieset
LZ00XXP00	Regenereerbaar koolfilter (vervanging)

iQ300, Wandschouwkap, 90 cm, Inox LC96BHM50M

Uitrusting

Prestaties en verbruik:

- Afzuigcapaciteit bij luchtafvoer volgens EN61591:
- Max. normaalstand: 372 m³/h
- Intensiefstand: 604 m³/h
- Geluidsniveau volgens EN 60704-2-13 bij luchtafvoer:
- Max. normaalstand: 60 dB (re 1 pW)
- Intensiefstand: 70 dB (re 1 pW)
- Energieklasse volgens EU-norm nr. 65/2014: B
- (op een schaal van A+++ t/m D)
- Energieklasse verlichting: A
- Max. geluidsniveau op normaalstand: 60 dB

Bediening

- 4 Snelheden inclusief intensiefstand
- 2 x 1,5 W LED verlichting
- Lichtintensiteit: 214 lux
- Kleurtemperatuur: 3500 K
- touchControl voor vermogen en verlichting
- Geluidsniveau volgens EN 60704-2-13 bij luchtafvoer:
- Max. normaalstand: 60 dB dB(A) re 1 pW
- Met de Clean Air Plus recirculatie startset (beschikbaar als optioneel accessoire) bereik je een afzuigcapaciteit:
- Max. normaalstaand: 337 m³/h
- Intensiefstand: 441 m³/h
- Geluidsniveau Max. normalstand: 70 dB(A) re 1 pW
- Intensiefstand: 74 dB(A) re 1 pW
- Gemiddelde energieverbruik: 48.5 kWh/jaar
- Energieklasse ventilator: A
- Energieklasse vetfilter: C

Comfort / Zekerheid:

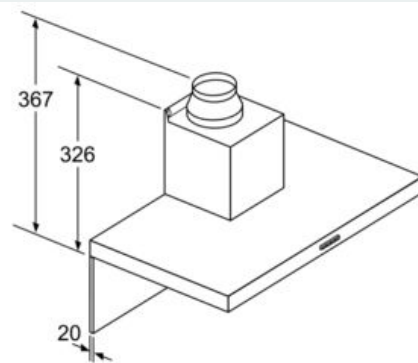
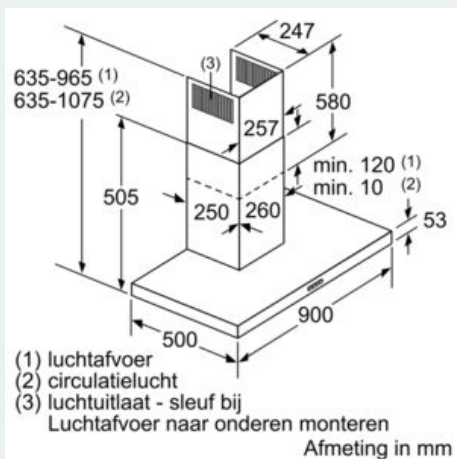
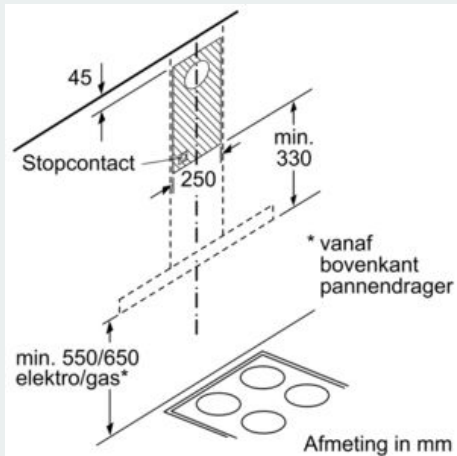
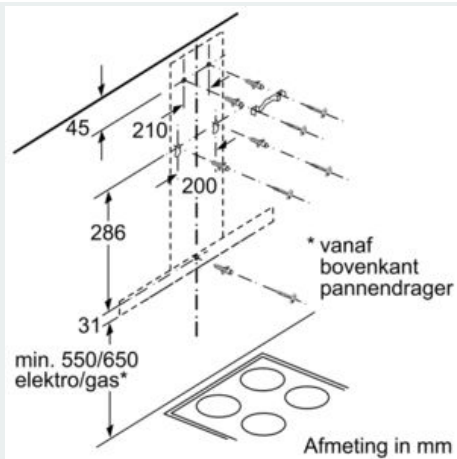
- Geschikt voor luchtafvoer of recirculatie
- Voor wandmontage
- Dubbelzijdig zuigende ventilator
- Efficiënte condensatormotor
- Metalen vetfilters, geschikt voor de vaatwasser
- Terugslagklep

Technische specificaties:

- Voor recirculatie is een koolfilter startset of een cleanAir koolfilter unit (optioneel accessoire) nodig
- Afmetingen recirculatie met CleanAir recirculatie-unit (hxbxd):
70.3 cm x 90.0 cm x 50.0 cm - montage op buitenschacht; 83.3 cm-116.3 cm x 90.0 cm x 50.0 cm - montage op binnenschacht
- Afmetingen recirculatie met CleanAir module (hxbxd):
703 x 900 x 500mm - Montage aan de buitenkant van de schacht
- 833-1163 x 900 x 500 mm - montage aan de binnenkant van de schacht
- Aansluitwaarde: 220 W
- Lengte aansluitsnoer 1.3 m
- Diameter luchtafvoeraansluiting Ø 150 mm, 120 mm
- Afmetingen luchtafvoer (hxbxd):
63.5 cm-96.5 cm x 90.0 cm x 50.0 cm
- Afmetingen recirculatie (hxbxd):
63.5 cm-107.5 cm x 90.0 cm x 50.0 cm
- Afmetingen recirculatie met cleanAir koolfilter unit (hxbxd):
703 x 900 x 500mm - montage op buitenschacht
- 833-1163 x 900 x 500 mm - montage op binnenschacht

iQ300, Wandschouwkap, 90 cm, Inox LC96BHM50M

Maatschetsen



Bij gebruik van een achterwand moet met het design van het apparaat rekening worden gehouden. Afmeting in mm