

iQ500, Wandschouwkap, 90 cm, Metaal-look LC97BDN30



Optionele accessoires

LZ11FBI13	Long-Life cleanAir recirculatiekit
LZ11FBK32	Schachtverlenging 1000 mm
LZ11FBB16	Long-Life cleanAir filter (vervangning)

- ✓ iQdrive Motor: krachtige afzuiging met weinig geluid voor een stille, efficiënte kookervaring.
- ✓ Intelligent Hood Automatic: past automatisch de afzuigkracht aan op basis van de instellingen van je kookplaat.
- ✓ LED-verlichting: heldere, duidelijke verlichting met instelbare kleurtemperatuur.
- ✓ touchControl: snelle en eenvoudige bediening.
- ✓ Dual-filter System: twee filters verwijderen vet, kookdamp en -geur.

Uitrusting

Technische Data

Kleur schoorsteen:	Metaal-look
Uitvoering:	Wandmodel
Lengte elektriciteitsnoer:	130 cm
Hoogte:	60 mm
Minimum afstand boven een elektrische kookplaat :	550 mm
Minimum afstand boven een gaskookplaat :	650 mm
Nettogewicht:	13.2 kg
Soort besturing:	Elektronisch
Instelling afzuigvermogen:	3 standen + intensief
Max. afzuigcapaciteit bij luchtafvoer:	399 m ³ /h
Max. capaciteit recirculatie intensiefstand:	677.0 m ³ /h
Max. recirculatie:	410 m ³ /h
Afzuigcapaciteit intensiefstand:	699 m ³ /h
Maximale luchtstroom:	399 m ³ /h
Aantal lampen:	2
Geluidsniveau:	56 dB(A) re 1 pW
Diameter luchtafvoer min/max:	150 mm
Materiaal vetfilter:	Roestvrijstaal, uitwasbaar
EAN-code:	4242003969205
Aansluitvermogen:	115 W
Spanning:	220-240 V
Frequentie:	50; 60 Hz
Type stekker:	Normale stekker, 2-polig (Schuko-/Gardy. met aarding stekker wordt standaard meegeleverd)
Type installatie:	Wandmodel



iQ500, Wandschouwkap, 90 cm, Metaal-look LC97BDN30

Uitrusting

Design:

- Wandmontage
- Geschikt voor luchtafvoer of recirculatie

Belangrijkste eigenschappen:

- Efficiënte koolborstelloze iQDrive technologie
- 2 x 3 W ledverlichting met instelbare kleurtemperatuur
- softLight : de verlichtingselementen gaan geleidelijk aan en uit
- Dimfunctie voor de verlichting met traploze instelling van de lichtsterkte : de helderheid van de verlichtingselementen kan worden aangepast
- Kleurtemperatuur: 3500 K
- Lichtintensiteit: 461 lux
- 3 metalen vetfilter(s)

Comfort Features:

- Glazen bedieningspaneel voorkant met geïntegreerde bedienings-elementen voor een eenvoudige bediening.
- Electronische bediening via touchControl, achtergrondverlichting
- 4 Snelheden inclusief intensiefstand
- Automatische reset van intensief naar normale instelling na 6 minuten
- Automatische nalooptijd (10 minuten)

Digitale eigenschappen:

- Home Connect: bedien, controleer en stel de voorkeuren van je afzuigkap in via smartphone of tablet
- cookConnect: bedien afzuigkap via cookConnect-geschikte kookplaat: activeert automatisch de afzuigkap tijdens het koken, dankzij de WiFi-verbinding tussen de afzuigkap en de daarvoor geschikte kookplaat
- Intelligent hood automatic: De afzuigkap past automatisch de ventilatorsnelheid aan dankzij de kookplaat die continu kookgegevens levert (werkt met alle huidige inductiekookplaten met touchSlider; voor andere Home Connect kookplaten kan de afzuigkap rechtstreeks vanaf de kookplaat worden bediend, mits er een verbonden Home Connect-account beschikbaar is).
- Spraakbesturing via populaire spraakassistenten mogelijk (alleen in landen waar de service beschikbaar is)
- Prestatieprofielen: kies tussen standaard-, prestatie- of stilteprofielen om de afzuigsnelheid te verhogen of het ventilatorgeluid te verminderen via de Home Connect-app
- Ledverlichting met instelbare lichttemperatuur: Pas de lichttemperatuur aan aan je persoonlijke behoeften via de Home Connect-app
- Verzadigingsindicator, instel- en resetfunctie voor vetfilter en geurfilter beschikbaar via Home Connect-app
- Naloop-functie: beschikbaar via de Home Connect-app
- Interval-functie: beschikbaar via de Home Connect-app
- De Home Connect-functionaliteit kan worden uitgebreid door de integratie van talrijke applicaties van externe samenwerkingspartners.
- Apparaat kan worden bijgewerkt (beschikbaar met aangesloten Home Connect account): houd het apparaat altijd up-to-date met de

nieuwste status van de software

Schoonmaakcomfort:

- Gemakkelijk te reinigen gladde oppervlakken en materialen.
- Metalen vetfilters vaatwasserbestendig
- Gecoate oppervlakken voor minder gevoeligheid voor vingerafdrukken

Luchtafvoer:

- Volgens EN 61591 en EN/ IEC 60704-2-13 kan jouw apparaat de volgende waarden bereiken in de afzuigmodus: Stand 1: Afzuigcapaciteit 242 m3/h; geluidsniveau 43 dB (A) re1pW Stand 2: Afzuigcapaciteit 335 m3/h; geluidsniveau 51 dB (A) re1pW Stand 3: Afzuigcapaciteit 399 m3/h; geluidsniveau 56 dB (A) re1pW Intensieve stand 1: Afzuigcapaciteit 699 m3/h; geluidsniveau 68 dB (A) re1pW
- Energieklasse volgens EU-norm nr. 65/2014: A++
- (op een schaal van A+++ t/m D)
- Gemiddelde energieverbruik: 24.5 kWh/jaar
- Energieklasse ventilator: A
- Energieklasse verlichting: A
- Energieklasse vetfilter: B

Recirculatie:

- Voor recirculatie is een long-Life Clean Air recirculatieset (accessoire) nodig
- Het Long-life Clean Air geurfilter absorbeert intense geuren, zoals die van vis, evenals pollen. De levensduur kan tot 4 keer worden verlengd door het filter in de oven te regenereren.
- Volgens EN 61591 en EN/IEC 60704-2-13 kan jouw apparaat de volgende waarden bereiken in recirculatiestand met de Long-life Clean Air recirculatieset (beschikbaar als optioneel accessoire):
- Stand 1: afzuigcapaciteit 239 m3/h; geluidsniveau 50 dB(A) re1pW
- Stand 2: afzuigcapaciteit 334 m3/h; geluidsniveau 59 dB(A) re1pW
- Stand 3: afzuigcapaciteit 410 m3/h; geluidsniveau 64 dB(A) re1pW
- Intensieve stand 1: afzuigcapaciteit 677 m3/h; geluidsniveau 73 dB (A) re1pW

Technische informatie en duurzaamheid:

- Verbruiksgegevens:
- Aansluitwaarde: 115 W
- Spanning: 220 - 240 V
- Duurzaamheid:
- Geproduceerd in Duitsland op een CO2-neutrale productielocatie
- Milieuvriendelijke verpakking
- Meest efficiënte blower technologie op de markt
- Beschikbaar Long-life Clean Air geurfilter met een verlengde levensduur tot 4 keer.

Planning en installatie Informatie:

- Verminderde montage-inspanning dankzij de eenvoudige installatiemethode.
- Afmetingen luchtafvoer (hxbxd):
- 63.5 cm-89.5 cm x 89.8 cm x 50.0 cm

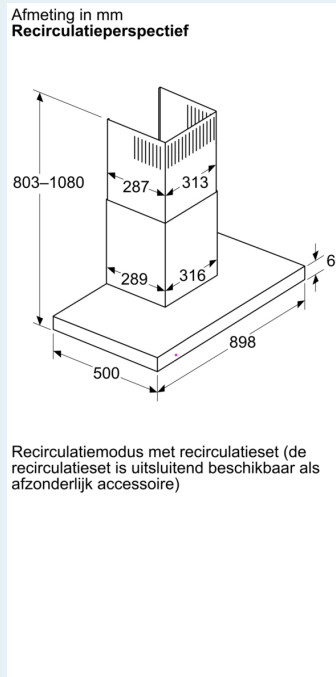
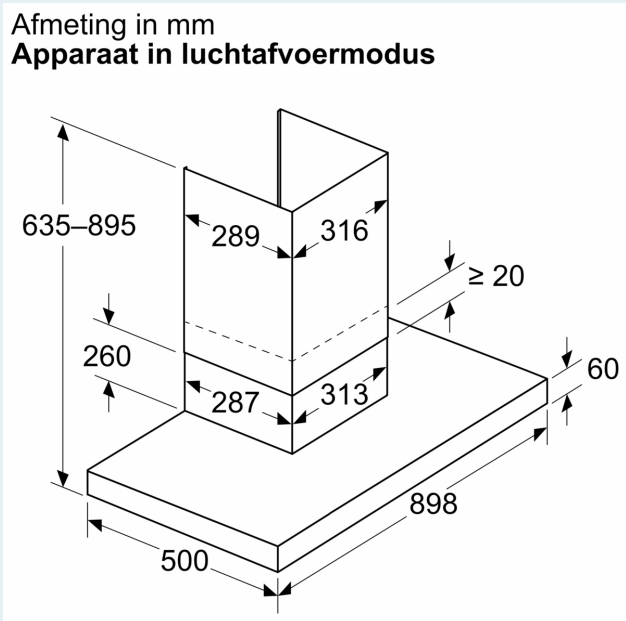
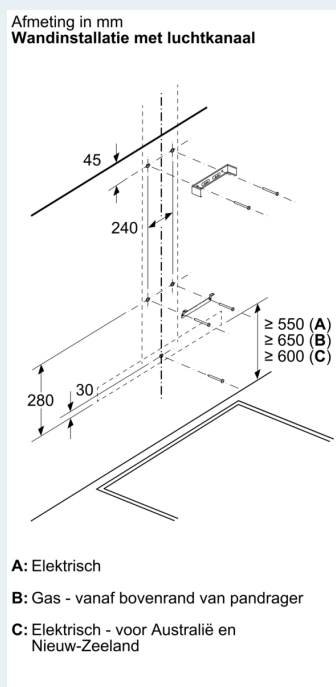
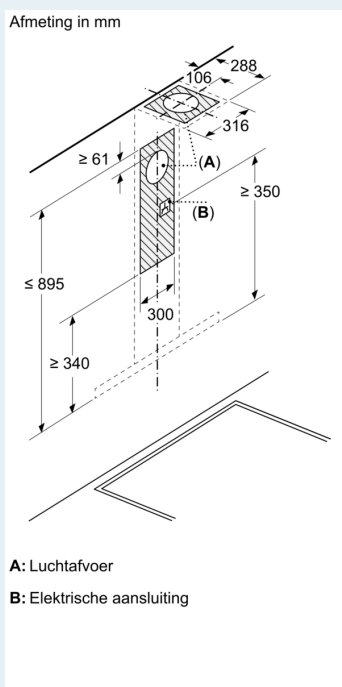
Uitrusting

- Afmetingen recirculatie (hxbxd):
- 80.3 cm-108.0 cm x 89.8 cm x 50.0 cm
- Diameter luchtafvoeraansluiting Ø 150 mm, 150 mm
- Lengte aansluitsnoer 1.3 m

Uitrusting	

iQ500, Wandschouwkap, 90 cm, Metaal-look LC97BDN30

Maatschetsen



Maatschetsen

Afmeting in mm
Wandpaneeldiepte

∅ 150

