

iQ500, Geïntegreerde blokdesign schouwkap, 90 cm, zwart glas LJ97BAM60



B

Geïntegreerde blok schouwkap voor maximaal gebruik van opberg ruimte in je kasten.

✓ Ledverlichting: energiezuinige verlichting die altijd zorgt voor een perfecte sfeer.

Uitrusting

Technische Data

Uitvoering : Built-in/Built-under
 Lengte elektriciteits snoer : 130 cm
 Inbouwafmetingen (hxbxd) : 340mm x 860.0mm x 300mm mm
 Minimum afstand boven een elektrische kookplaat : 430 mm
 Minimum afstand boven een gaskookplaat : 650 mm
 Nettogewicht : 14,0 kg
 Soort besturing : Elektronisch
 Maximale afzuigcapaciteit luchtafvoer : 460 m³/h
 Max. capaciteit recirculatie intensiefstand : 652 m³/h
 Maximale afzuigcapaciteit recirculatie : 451 m³/h
 Afzuigcapaciteit intensiefstand : 749 m³/h
 Aantal lampen : 3
 Geluidsniveau : 63 dB(A) re 1 pW
 Diameter luchtafvoer min/max : 120 / 150 mm
 Materiaal vetfilter : Roestvrijstaal wasbaar
 EAN-code : 4242003906378
 Aansluitwaarde : 259 W
 Spanning : 220-240 V
 Frequentie : 50 Hz
 Type stekker : Schuko-/Gardy, met aarding
 Type installatie : Inbouw



Optionele accessoires

LZ16IB14	CleanAir standaard recirc.set
LZ11IXC16	Cleanair Plus recirculatieset
LZ11IXB16	CleanAir Plus koolfilter (vervanging)
LZ11ITD11	Regeneereerbaar recirculatieset
LZ11IBN61	Schachtverlenging, 187-360 mm
LZ11IBK61	Schachtverlenging 450-854 mm
LZ10ITP00	Regeneereerbaar koolfilter (vervanging)

iQ500, Geïntegreerde blokdesign schouwkap, 90 cm, zwart glas LJ97BAM60

Uitrusting

Prestaties en verbruik:

- Afzuigcapaciteit volgens DIN/EN 61591:
- Max. normaalstand 460 m³/u;
- Intensiefstand 749 m³/u
- Geluidsniveau volgens EN 60704-2-13 bij luchtafvoer:
- Max. normaalstand: 63 dB(re 1 pW)
- Intensiefstand: 73 dB (re 1 pW)
- Efficiënte condensatormotor
- Energieklasse volgens EU-norm nr. 65/2014: B
- (op een schaal van A+++ t/m D)
- Gemiddelde energieverbruik: 64.7 kWh/jaar
- Energieklasse ventilator: B
- Energieklasse verlichting: A
- Energieklasse vetfilter: B
- Max. geluidsniveau op normaalstand: 63 dB

Algemeen:

- 90 cm
- Voor inbouw in een 90 cm brede bovenkast
- Geschikt voor luchtafvoer of recirculatie
- Voor recirculatie zijn verschillende recirculatiekits verkrijgbaar als optionele accessoires.

Design

- Inbouwmontage voor naadloze integratie in wandkasten.
- Ruimtebesparend, compact ontwerp voor extra opbergmogelijkheden op de afzuigkap en tot max. 10 kg opslaggewicht per zijde.
- Glazen paneel met aanraakbediening voor een eenvoudige bediening en verbeterde dampvang.

Bediening:

- touch control met LED-aanduiding
- 4 Snelheden inclusief intensiefstand
- Intensiefstand met automatische terugschakeling na 6 minuten
- Intensiefstand met automatische terugschakeling na 6 minuten
- De ventilator en het licht gaan automatisch aan en uit door het glaspaneel te openen en te sluiten.
- Het licht kan ook onafhankelijk worden in- en uitgeschakeld.

Uitrusting:

- 3 x 2 W LED
- softLight
- Kleurtemperatuur: 3500 K
- Lichtintensiteit: 517 lux
- Metalen vetfilters, geschikt voor de vaatwasser
- Vetfilter
- Gemakkelijk te reinigen gladde oppervlakken en materialen.
- Terugslagklep

Technische specificaties:

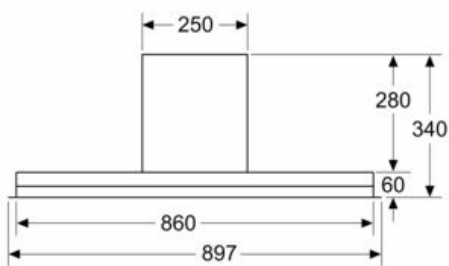
- Geïntegreerde Design Hood comfortinstallatie: eenvoudig installatiesysteem
- Geschikt voor inbouw in bodemloze wandkasten.
- Voor inbouw in wandkasten met een maximale diepte tot 360 mm.
- Ingesloten matten voor bescherming tegen krassen en vuil van opbergruimte aan de zijkanten van de kap.
- Voor installatie in hogere wandkasten zijn schachtverlengingen verkrijgbaar als optionele accessoires.

- Schachtverlengingen zijn compatibel met de beschikbare recirculatiekits.
 - Afmetingen (hxbxd):
 - 34.0 cm x 89.7 cm x 29.8 cm
 - Inbouwmaten (hxbxd):
 - 34.0 cm x 86.0 cm x 30.0 cm
 - Diameter luchtafvoeraansluiting Ø 150 mm, 120 mm
 - Lengte aansluitsnoer 1.3 m
 - Voor afmetingen en inbouwmaten van dit apparaat aub de maatschetsen aanhouden
 - Aansluitwaarde: 259 W
- * Volgens de EU-norm nr. 65/2014

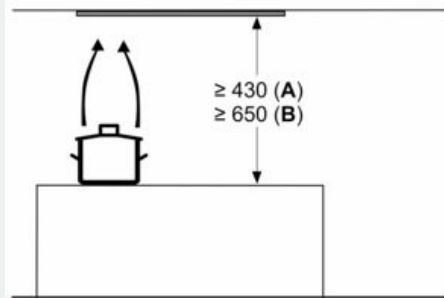
iQ500, Geïntegreerde blokdesign
 schouwkap, 90 cm, zwart glas
 LJ97BAM60

Maatschetsen

Afmeting in mm
 Vooraanzicht

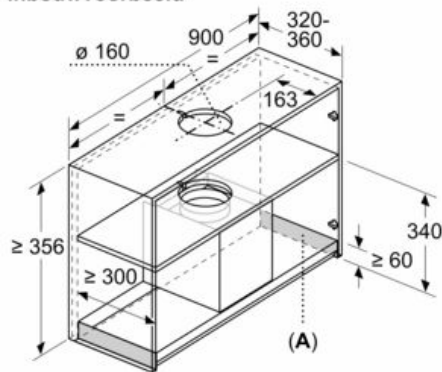


Afmeting in mm



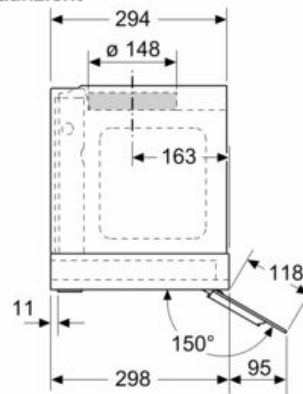
vanaf bovenkant pannendrager
A: Elektrisch min. 430
B: Gas min. 650

Afmeting in mm
 Inbouwvoorbeeld

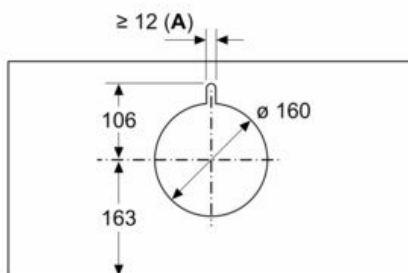


A: Zone zonder scharnieren

Afmeting in mm
 Zijaanzicht



Afmeting in mm



A: Kabeldoorvoer