

iQ300, Geïntegreerde blokdesign schouwkap, 80 cm, helder glas, Matzwart LJ85BCC60



Optionele accessoires

LZ11IBB16	Long-Life cleanAir filter (vervanging)
LZ11IBI16	Long-Life cleanAir recirculatiekit
LZ11IBK62	Schachtverlenging 450-854 mm
LZ11IBN62	Schachtverlenging 187-360 mm

✓ Comfort installatie: ontworpen voor snelle installatie door één persoon.

Uitrusting

Technische Data

Uitvoering:	Inbouw/Onderbouw
Lengte elektriciteitsnoer:	130 cm
Inbouwafmetingen (hxbxd):	340mm x 760.0mm x 300mm mm
Hoogte:	60 mm
Minimum afstand boven een elektrische kookplaat :	430 mm
Minimum afstand boven een gaskookplaat :	650 mm
Nettogewicht:	12.0 kg
Soort besturing:	Mechanisch
Instelling afzuigvermogen:	3 standen
Max. afzuigcapaciteit bij luchtafvoer:	582 m³/h
Max. recirculatie:	521 m³/h
Maximale luchtstroom:	582 m³/h
Aantal lampen:	2
Geluidsniveau:	65 dB(A) re 1 pW
Diameter luchtafvoer min/max:	150 mm
Materiaal vetfilter:	Roestvrijstaal, uitwasbaar
EAN-code:	4242003976449
Aansluitvermogen:	200 W
Spanning:	220-240 V
Frequentie:	50 Hz
Type stekker:	Normale stekker, 2-polig (Schuko-/Gardy. met aarding stekker wordt standaard meegeleverd)
Type installatie:	Inbouw



iQ300, Geïntegreerde blokdesign schouwkap, 80 cm, helder glas, Matzwart LJ85BCC60

Uitrusting

Belangrijkste eigenschappen:

- Voor installatie in een 80 cm brede bovenkast
- Inbouwmontage voor naadloze integratie in wandkasten
- Geschikt voor luchtafvoer of recirculatie
- Efficiënte condensatormotor
- Vergroot opbergruimte: maximaal 10 kg laadvermogen aan elke zijde van de afzuigkap.
- 2 x 1,5 W ledverlichting
- Kleurtemperatuur: 3500 K
- Lichtintensiteit: 290 lux
- 2 metalen vetfilter(s)

Design:

- Glazen paneel: helder glas

Comfort Features:

- Glazen scherm
- Druktoetsen voor vermogen en verlichting
- 3 Snelheden
- Kastbescherming: extra zij- en achterbescherming tegen damp
- Geïntegreerde Design Hood comfortinstallatie: eenvoudig installatiesysteem

Schoonmaakcomfort:

- Gemakkelijk te reinigen gladde oppervlakken en materialen.
- Metalen vetfilters vaatwasserbestendig
- Gecoate oppervlakken voor minder gevoeligheid voor vingerafdrukken

Luchtafvoer:

- Volgens EN 61591 en EN/IEC 60704-2-13 kan jouw apparaat de volgende waarden in afzuigstand bereiken:
- Stand 1: afzuigcapaciteit 349 m3/h; geluidsniveau 54 dB(A) re1pW
- Stand 2: afzuigcapaciteit 458 m3/h; geluidsniveau 60 dB(A) re1pW
- Stand 3: afzuigcapaciteit 583 m3/h; geluidsniveau 65 dB (A) re1pW

Recirculatie:

- Voor recirculatie is een long-Life Clean Air recirculatieset (accessoire) nodig
- Beschikbaar Long-life Clean Air geurfilter met een verlengde levensduur tot 4 keer.
- Het Long-life Clean Air geurfilter absorbeert intense geuren, zoals die van vis, evenals pollen. De levensduur kan tot 4 keer worden verlengd door het filter in de oven te regenereren.
- Volgens EN 61591 en EN/IEC 60704-2-13 kan jouw apparaat de volgende waarden in recirculatiestand bereiken met de Long-life Clean Air recirculatieset (beschikbaar als optioneel accessoire):
- Stand 1: afzuigcapaciteit 333 m3/h; geluidsniveau 61 dB(A) re1pW
- Stand 2: afzuigcapaciteit 441 m3/h; geluidsniveau 68 dB(A) re1pW
- Stand 3: afzuigcapaciteit 521 m3/h; geluidsniveau 72 dB (A) re1pW

Technische informatie en duurzaamheid:

Verbruiksgegevens:

- Energieklasse volgens EU-norm nr. 65/2014: B
- (op een schaal van A+++ t/m D)
- Gemiddelde energieverbruik: 70.5 kWh/jaar
- Energieklasse ventilator: B
- Energieklasse verlichting: A
- Energieklasse vetfilter: B
- Aansluitwaarde: 200 W
- Spanning: 220 - 240 V

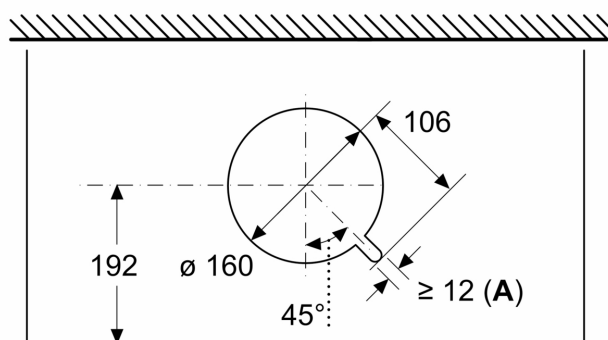
Planning en installatie Informatie:

- Installatie in een bovenkast
- Voor inbouw in wandkasten met een maximale diepte tot 360 mm.
- Voor installatie in hogere wandkasten zijn schachtverlengingen verkrijgbaar als optionele accessoires
- Apparaat afmetingen (HxWxD): 340 x 798 x 298 mm
- inbouw afmetingen (HxWxD): min. 340 mm x 760 mm x min. 300 mm
- Diameter luchtafvoeraansluiting Ø 150 mm
- Lengte aansluitsnoer 1.3 m

**iQ300, Geïntegreerde blokdesign
 schouwkap, 80 cm, helder glas,
 Matzwart
 LJ85BCC60**

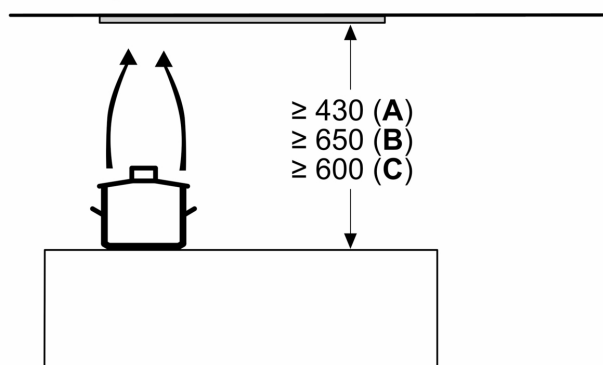
Maatschetsen

Afmeting in mm
Aanzicht van boven



A: Kabeldoorvoer

Afmeting in mm

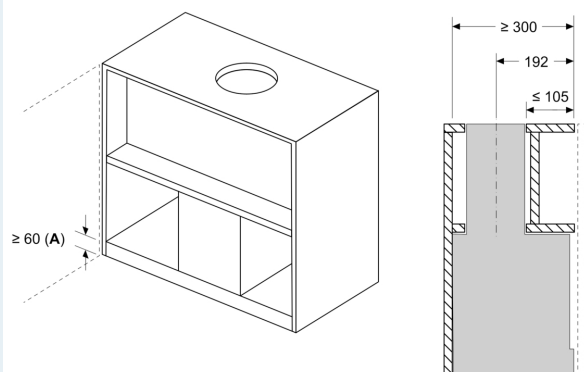


A: Elektrisch

B: Gas - vanaf bovenrand van pandrager

C: Elektrisch - voor Australië en Nieuw-Zeeland

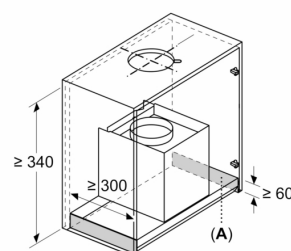
Afmeting in mm
Installatievoorbeeld met kruidenrek



A: Zone zonder scharnieren

Montagevoorbeeld in kasten met dwarstraverse, wanneer inbouw met schoorsteenverlenging (speciaal accessoire) niet mogelijk is

Afmeting in mm
Installatievereisten voor vervanging

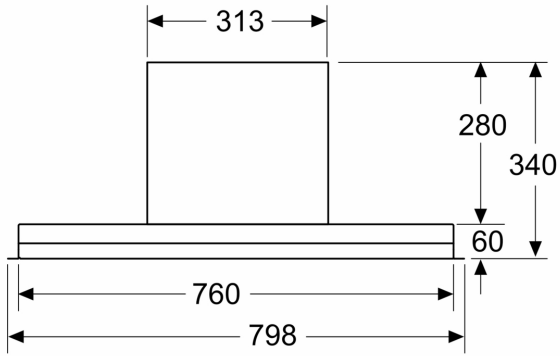


A: Zone zonder scharnieren

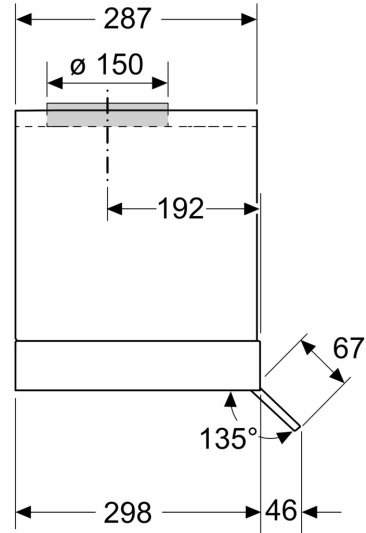
Montagevereisten voor het vervangen van bestaande inbouwoplossingen door de geïntegreerde designafzuigkap zonder vervanging van de kast

Maatschetsen

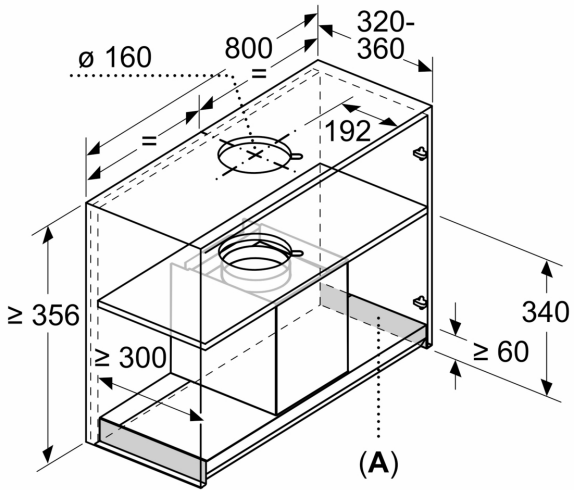
Afmeting in mm
Vooraanzicht



Afmeting in mm
Zijaanzicht

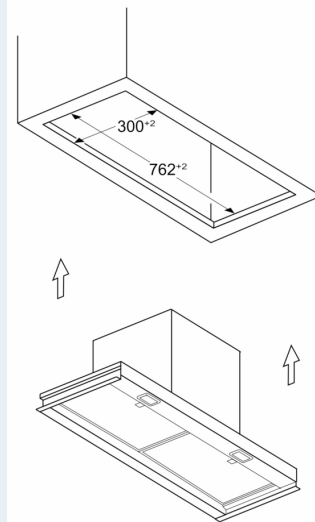


Afmeting in mm
Inbouwvoorbeeld



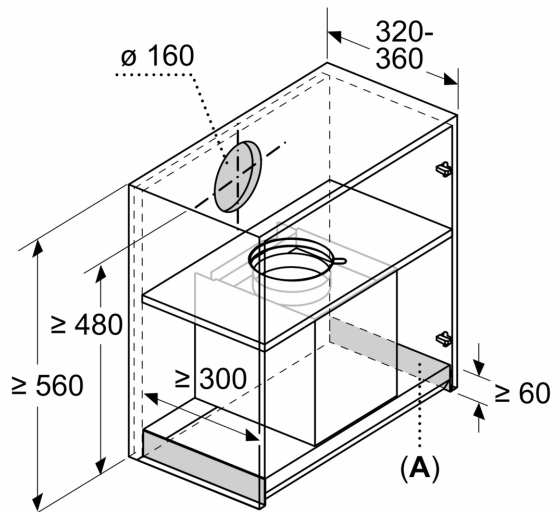
A: Zone zonder scharnieren

Afmeting in mm
Installatievoorbeeld in meubeluitsparing



Maatschetsen

Afmeting in mm



A: Zone zonder scharnieren