

## iQ500, Geïntegreerde blokdesign schouwkap, 60 cm, zwart glas LJ67BAM60



B

Geïntegreerde blok schouwkap voor maximaal gebruik van opbergruimte in je kasten.

✓ Ledverlichting: energiezuinige verlichting die altijd zorgt voor een perfecte sfeer.

### Uitrusting

#### Technische Data

Uitvoering : Built-in/Built-under  
 Lengte elektriciteits snoer : 130 cm  
 Inbouwafmetingen (hxbxd) : 340mm x 560.0mm x 300mm mm  
 Minimum afstand boven een elektrische kookplaat : 430 mm  
 Minimum afstand boven een gaskookplaat : 650 mm  
 Nettogewicht : 11,9 kg  
 Soort besturing : Elektronisch  
 Maximale afzuigcapaciteit luchtafvoer : 460 m<sup>3</sup>/h  
 Max. capaciteit recirculatie intensiefstand : 652 m<sup>3</sup>/h  
 Maximale afzuigcapaciteit recirculatie : 451 m<sup>3</sup>/h  
 Afzuigcapaciteit intensiefstand : 749 m<sup>3</sup>/h  
 Aantal lampen : 2  
 Geluidsniveau : 63 dB(A) re 1 pW  
 Diameter luchtafvoer min/max : 120 / 150 mm  
 Materiaal vetfilter : Roestvrijstaal wasbaar  
 EAN-code : 4242003897034  
 Aansluitwaarde : 256 W  
 Spanning : 220-240 V  
 Frequentie : 50 Hz  
 Type stekker : Schuko-/Gardy, met aarding  
 Type installatie : Inbouw



4 242003 897034

### Optionele accessoires

LZ16IB14	CleanAir standaard recirc.set
LZ11IXC16	Cleanair Plus recirculatieset
LZ11IXB16	CleanAir Plus koolfilter (vervanging)
LZ11ITD11	Regeneereerbaar recirculatieset
LZ11IBN61	Schachtverlenging, 187-360 mm
LZ11IBK61	Schachtverlenging 450-854 mm
LZ10ITP00	Regeneereerbaar koolfilter (vervanging)

## iQ500, Geïntegreerde blokdesign schouwkap, 60 cm, zwart glas LJ67BAM60

### Uitrusting

#### Prestaties en verbruik:

- Afzuigcapaciteit volgens DIN/EN 61591:
- Max. normaalstand 460 m<sup>3</sup>/u;
- Intensiefstand 749 m<sup>3</sup>/u
- Geluidsniveau volgens EN 60704-2-13 bij luchtafvoer:
- Max. normaalstand: 63 dB (re 1 pW)
- Intensiefstand: 73 dB (re 1 pW)
- Efficiënte condensatormotor
- Energieklasse volgens EU-norm nr. 65/2014: B
- (op een schaal van A+++ t/m D)
- Gemiddelde energieverbruik: 62.7 kWh/jaar
- Energieklasse ventilator: B
- Energieklasse verlichting: A
- Energieklasse vetfilter: B
- Max. geluidsniveau op normaalstand: 63 dB

#### Algemeen:

- 60 cm
- Voor inbouw in een 60 cm brede bovenkast
- Geschikt voor luchtafvoer of recirculatie
- Voor recirculatie zijn verschillende recirculatiekits verkrijgbaar als optionele accessoires.

#### Design

- Inbouwmontage voor naadloze integratie in wandkasten.
- Ruimtebesparend, compact ontwerp voor extra opbergmogelijkheden op de afzuigkap en tot max. 10 kg opslaggewicht per zijde.
- Glazen paneel met aanraakbediening voor een eenvoudige bediening en verbeterde dampvang.

#### Bediening:

- Elektronische bediening via touchControl met LED-aanduiding
- 4 Snelheden inclusief intensiefstand
- Intensiefstand met automatische terugschakeling na 6 minuten
- Intensiefstand met automatische terugschakeling na 6 minuten
- De ventilator en het licht gaan automatisch aan en uit door het glaspaneel te openen en te sluiten.
- Het licht kan ook onafhankelijk worden in- en uitgeschakeld.

#### Uitrusting:

- 2 x 2 W LED
- softLight
- Kleurtemperatuur: 3500 K
- Lichtintensiteit: 451 lux
- Metalen vetfilters, geschikt voor de vaatwasser
- Vetfilter
- Gemakkelijk te reinigen gladde oppervlakken en materialen.
- Terugslagklep

#### Bediening:

#### Technische specificaties:

- Afmetingen (hxbxd):
- 34.0 cm x 59.7 cm x 29.8 cm
- Inbouwmaten (hxbxd):
- 34.0 cm x 56.0 cm x 30.0 cm
- Geïntegreerde Design Hood comfortinstallatie: eenvoudig installatiesysteem
- Geschikt voor inbouw in bodemloze wandkasten.

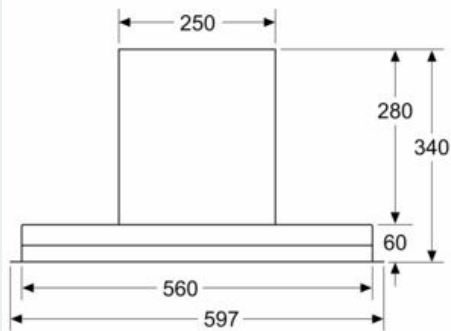
- Voor inbouw in wandkasten met een maximale diepte tot 360 mm.
- Ingesloten matten voor bescherming tegen krassen en vuil van opbergruimte aan de zijkanten van de kap.
- Voor installatie in hogere wandkasten zijn schachtverlengingen verkrijgbaar als optionele accessoires.
- Schachtverlengingen zijn compatibel met de beschikbare recirculatiekits.
- Diameter luchtafvoeraansluiting Ø 150 mm, 120 mm
- Lengte aansluitsnoer 1.3 m
- Voor afmetingen en inbouwmaten van dit apparaat aub de maatschetsen aanhouden
- Aansluitwaarde: 256 W

\* Volgens de EU-norm nr. 65/2014

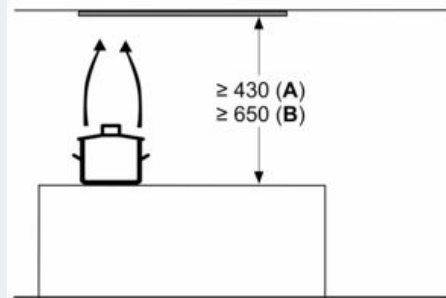
iQ500, Geïntegreerde blokdesign  
 schouwkap, 60 cm, zwart glas  
 LJ67BAM60

Maatschetsen

Afmeting in mm  
 Vooraanzicht

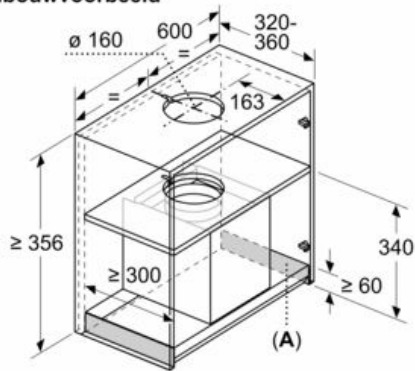


Afmeting in mm



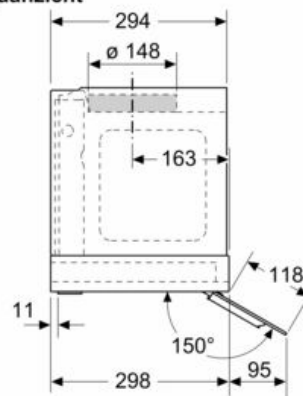
vanaf bovenkant pannendrager  
**A:** Elektrisch min. 430  
**B:** Gas min. 650

Afmeting in mm  
 Inbouwvoorbeeld

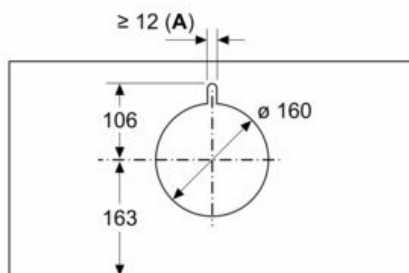


**A:** Zone zonder scharnieren

Afmeting in mm  
 Zijaanzicht



Afmeting in mm



**A:** Kabeldoorvoer