

## iQ300, Afzuigunit, 75 cm, Zilvermetaalkleurig LB75566



### Optionele accessoires

LZ73050 Koofilter

- ✓ Uitgebreide beschikbaarheid van reserveonderdelen: voor een langere levensduur van apparaten.
- ✓ Ledverlichting: energiezuinige verlichting die altijd zorgt voor een perfecte sfeer.

### Uitrusting

#### Technische Data

Uitvoering: ..... Inbouw/Onderbouw  
 Lengte elektriciteitsnoer: ..... 130 cm  
 Inbouwafmetingen (hxbxd): ..... 215mm x 700.0mm x 350mm mm  
 Hoogte: ..... 215 mm  
 Minimum afstand boven een elektrische kookplaat : ..... 650 mm  
 Minimum afstand boven een gaskookplaat : ..... 650 mm  
 Nettogewicht: ..... 8.2 kg  
 Soort besturing: ..... Mechanisch  
 Instelling afzuigvermogen: ..... 3 standen + intensief  
 Max. afzuigcapaciteit bij luchtafvoer: ..... 468 m<sup>3</sup>/h  
 Max. capaciteit recirculatie intensiefstand: ..... 324.0 m<sup>3</sup>/h  
 Max. recirculatie: ..... 281 m<sup>3</sup>/h  
 Afzuigcapaciteit intensiefstand: ..... 614 m<sup>3</sup>/h  
 Maximale luchtstroom: ..... 468 m<sup>3</sup>/h  
 Aantal lampen: ..... 2  
 Geluidsniveau: ..... 63 dB(A) re 1 pW  
 Diameter luchtafvoer min/max: ..... 150 mm  
 Materiaal vetfilter: ..... Aluminium, vaatwasbestendig  
 EAN-code: ..... 4242003979280  
 Aansluitvermogen: ..... 206 W  
 Minimale smeltveiligheid: ..... 10 A  
 Spanning: ..... 220-240 V  
 Frequentie: ..... 50 Hz  
 Type stekker: ..... Normale stekker, 2-polig (Schuko-/Gardy. met aarding stekker wordt standaard meegeleverd)  
 Type installatie: ..... Inbouw



## iQ300, Afzuigunit, 75 cm, Zilvermetaalkleurig LB75566

### Uitrusting

#### Design:

- Canopy Zilvergrijs
- Afzuigunit
- Geschikt voor luchtafvoer of recirculatie

#### Belangrijkste eigenschappen:

- Condensatormotor
- 2 x 2,15 W LED verlichting
- Kleurtemperatuur: 3500 K
- Lichtintensiteit: 410 lux
- 2 metalen vetfilter(s)

#### Comfort Features:

- Bediening via schuifregelaar
- 4 Snelheden inclusief intensiefstand

#### Schoonmaakcomfort:

- Metalen vetfilters vaatwasserbestendig

#### Prestaties bij luchtafvoer:

- Volgens EN 61591 en EN/ IEC 60704-2-13 kan jouw apparaat de volgende waarden bereiken in de afzuigmodus: Stand 1: Afzuigcapaciteit 229 m<sup>3</sup>/h; geluidsniveau 46 dB (A) re1pW Stand 2: Afzuigcapaciteit 371 m<sup>3</sup>/h; geluidsniveau 57 dB (A) re1pW Stand 3: Afzuigcapaciteit 468 m<sup>3</sup>/h; geluidsniveau 63 dB (A) re1pW Intensieve stand 1: Afzuigcapaciteit 614 m<sup>3</sup>/h; geluidsniveau 68 dB (A) re1pW
- Energieklasse volgens EU-norm nr. 65/2014: D
- (op een schaal van A+++ t/m D)
- Gemiddelde energieverbruik: 88.1 kWh/jaar
- Energieklasse ventilator: D
- Energieklasse verlichting: A
- Energieklasse vetfilter: B

#### Prestaties bij recirculatie:

- Voor recirculatie is een koolfilter (optioneel accessoire) nodig
- Volgens EN 61591 en EN/ IEC 60704-2-13 kan jouw apparaat de volgende waarden bereiken in recirculatiemodus met een standaard recirculatieset (verkrijgbaar als optioneel accessoire): Snelheid 1: Afzuigcapaciteit 140 m<sup>3</sup>/h; geluidsniveau 56 dB (A) re1pW Snelheid 2: Afzuigcapaciteit 231 m<sup>3</sup>/h; geluidsniveau 67 dB (A) re1pW Snelheid 3: Afzuigcapaciteit 281 m<sup>3</sup>/h ; geluidsniveau 70 dB (A) re1pW Intensief 1: Afzuigcapaciteit 324 m<sup>3</sup>/h; geluidsniveau 73 dB (A) re1pW

#### Technische informatie en duurzaamheid:

- Verbruiksgegevens:
- Aansluitwaarde: 206 W
- Spanning: 220 - 240 V
- Duurzaamheid:
- Geproduceerd in Duitsland op een CO<sub>2</sub>-neutrale productielocatie

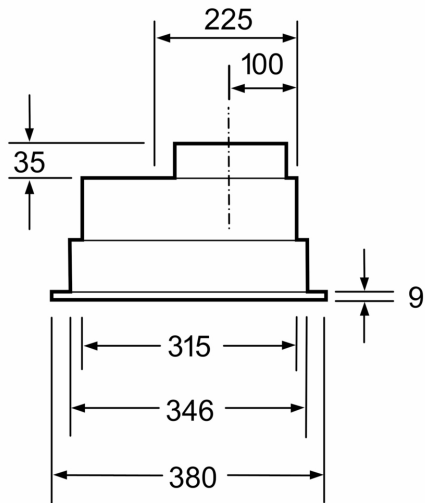
#### Planning en installatie Informatie:

- Afmetingen (hxbxd):
- 21.5 cm x 73.0 cm x 38.0 cm

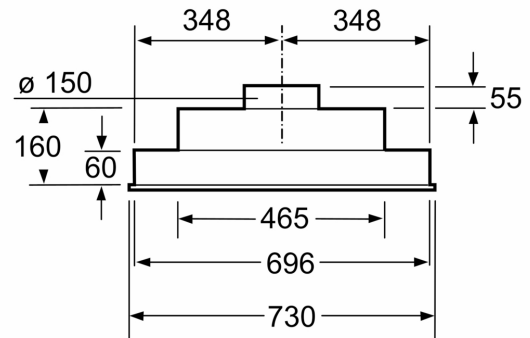
- Inbouwmaten (hxbxd):
- 21.5 cm x 70.0 cm x 35.0 cm
- Lengte aansluitsnoer 1.3 m
- Diameter buis Ø 150 mm

iQ300, Afzuigunit, 75 cm,  
Zilvermetaalkleurig  
LB75566

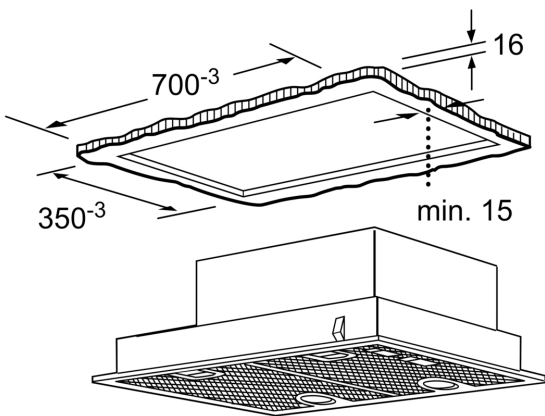
Maatschetsen



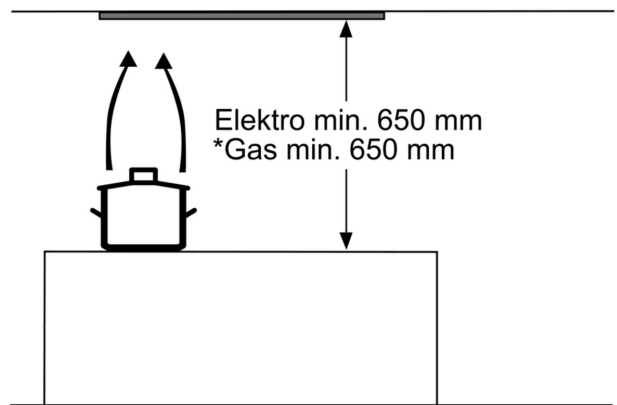
Afmeting in mm



Afmeting in mm



Afmeting in mm



\* vanaf bovenkant pannendrager

Afmeting in mm