

iQ300, Afzuigunit, 53 cm, Zilvermetaalkleurig LB55566



Optionele accessoires

LZ73050	Koofilter
LZ74020	Montageset

- ✓ Uitgebreide beschikbaarheid van reserveonderdelen: voor een langere levensduur van apparaten.
- ✓ Ledverlichting: energiezuinige verlichting die altijd zorgt voor een perfecte sfeer.

Uitrusting

Technische Data

Uitvoering:	Inbouw/Onderbouw
Lengte elektriciteitsnoer:	130 cm
Inbouwafmetingen (hxbxd):	215mm x 500.0mm x 350mm mm
Hoogte:	215 mm
Minimum afstand boven een elektrische kookplaat :	650 mm
Minimum afstand boven een gaskookplaat :	650 mm
Nettogewicht:	7.3 kg
Soort besturing:	Mechanisch
Instelling afzuigvermogen:	3 standen + intensief
Max. afzuigcapaciteit bij luchtafvoer:	460 m³/h
Max. capaciteit recirculatie intensiefstand:	346.0 m³/h
Max. recirculatie:	302 m³/h
Afzuigcapaciteit intensiefstand:	604 m³/h
Maximale luchtstroom:	460 m³/h
Aantal lampen:	2
Geluidsniveau:	63 dB(A) re 1 pW
Diameter luchtafvoer min/max:	150 mm
Materiaal vetfilter:	Aluminium, vaatwasbestendig
EAN-code:	4242003979297
Aansluitvermogen:	206 W
Minimale smeltveiligheid:	10 A
Spanning:	220-240 V
Frequentie:	50 Hz
Type stekker:	Normale stekker, 2-polig (Schuko-/Gardy. met aarding stekker wordt standaard meegeleverd)
Type installatie:	Inbouw



iQ300, Afzuigunit, 53 cm, Zilvermetaalkleurig LB55566

Uitrusting

Design:

- Canopy Zilvergrijs
- Afzuigunit
- Geschikt voor luchtafvoer of recirculatie

Belangrijkste eigenschappen:

- Condensatormotor
- 2 x 2,15 W LED verlichting
- Kleurtemperatuur: 3500 K
- Lichtintensiteit: 438 lux
- 2 metalen vetfilter(s)

Comfort Features:

- Bediening via schuifregelaar
- 4 Snelheden inclusief intensiefstand

Schoonmaakcomfort:

- Metalen vetfilters vaatwasserbestendig

Prestaties bij luchtafvoer:

- Volgens EN 61591 en EN/ IEC 60704-2-13 kan jouw apparaat de volgende waarden bereiken in de afzuigmodus: Stand 1: Afzuigcapaciteit 224 m³/h; geluidsniveau 46 dB (A) re1pW Stand 2: Afzuigcapaciteit 365 m³/h; geluidsniveau 57 dB (A) re1pW Stand 3: Afzuigcapaciteit 460 m³/h; geluidsniveau 63 dB (A) re1pW Intensieve stand 1: Afzuigcapaciteit 604 m³/h; geluidsniveau 68 dB (A) re1pW
- Energieklasse volgens EU-norm nr. 65/2014: D
- (op een schaal van A+++ t/m D)
- Gemiddelde energieverbruik: 89.4 kWh/jaar
- Energieklasse ventilator: D
- Energieklasse verlichting: A
- Energieklasse vetfilter: B

Prestaties bij recirculatie:

- Voor recirculatie is een koolfilter (optioneel accessoire) nodig
- Volgens EN 61591 en EN/ IEC 60704-2-13 kan jouw apparaat de volgende waarden bereiken in recirculatiemodus met een standaard recirculatieset (verkrijgbaar als optioneel accessoire): Snelheid 1: Afzuigcapaciteit 150 m³/h; geluidsniveau 56 dB (A) re1pW Snelheid 2: Afzuigcapaciteit 248 m³/h; geluidsniveau 67 dB (A) re1pW Snelheid 3: Afzuigcapaciteit 302 m³/h ; geluidsniveau 71 dB (A) re1pW Intensief 1: Afzuigcapaciteit 346 m³/h; geluidsniveau 73 dB (A) re1pW

Technische informatie en duurzaamheid:

- Verbruiksgegevens:
- Aansluitwaarde: 206 W
- Spanning: 220 - 240 V
- Duurzaamheid:
- Geproduceerd in Duitsland op een CO₂-neutrale productielocatie

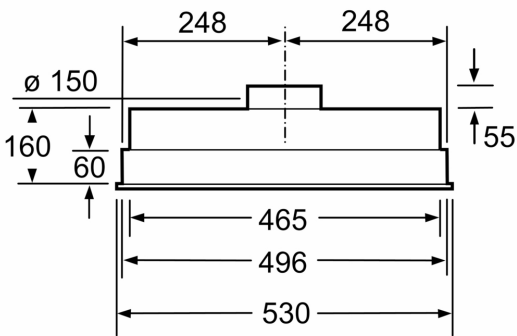
Planning en installatie Informatie:

- Afmetingen (hxbxd):
- 21.5 cm x 53.0 cm x 38.0 cm

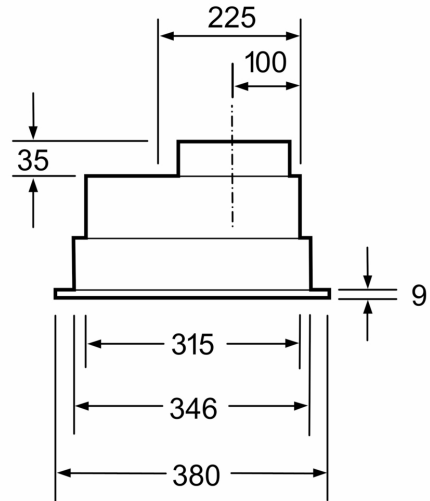
- Inbouwmaten (hxbxd):
- 21.5 cm x 50.0 cm x 35.0 cm
- Lengte aansluitsnoer 1.3 m
- Diameter buis Ø 150 mm

iQ300, Afzuigunit, 53 cm,
Zilvermetaalkleurig
LB55566

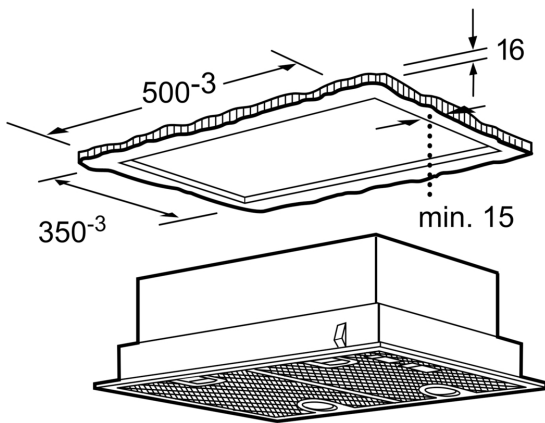
Maatschetsen



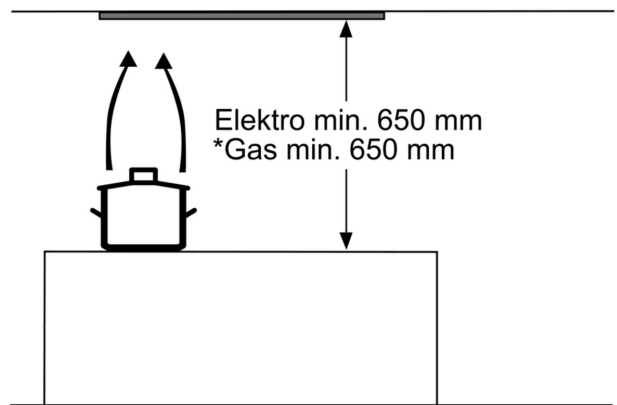
Afmeting in mm



Afmeting in mm



Afmeting in mm



* vanaf bovenkant pannendrager

Afmeting in mm