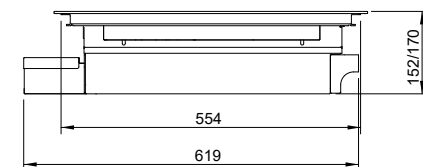
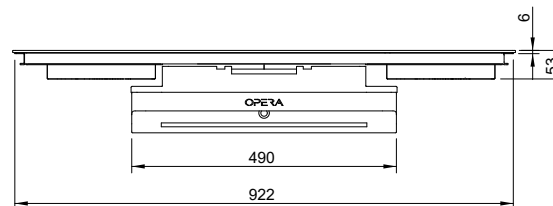


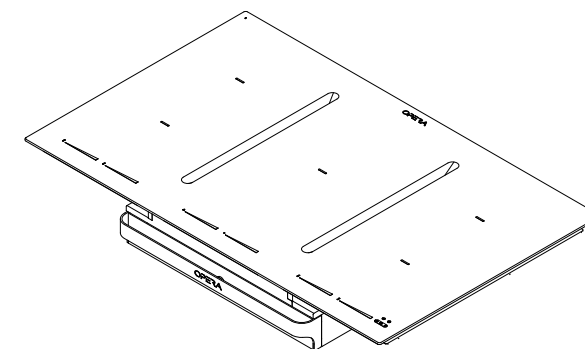
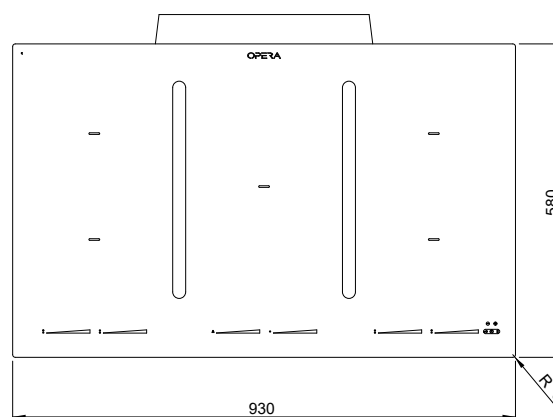
Algemene informatie

Afmetingen (breedte x diepte x hoogte)	930 x 520 x (152/170 of 182/200) mm
Kooktechniek	Inductie
Aantal zones	5
Materiaal kookplaat	KeraSpectrum glaskeramiek
Type motor (B en C versie)	Vloermotor



Kookplaat informatie

Aansluitgegevens	380 – 415 V
Frequentie	50/60 Hz
Drie fasen aansluiting	3 x 16 A
Aansluitwaarde	10,4 kW
Standen bediening	1 – 9, Power – slider control
Afmetingen kookzones	210 x 191 mm
Afmeting middelste kookzone	200 mm
Vermogen voorste kookzones	2,1 kW (3,0 kW- Booster)
Vermogen achterste kookzones	2,1 kW (3,0 kW- Booster)
Vermogen kookzones L en R bij brugfunctie	3,7 kW
Vermogen middelste kookzone	2,3 kW (3 kW- Booster)
Vermogensbeperking	1,0 - 1,5 - 2,8 - 3,5 - 3,7 - 4,5 - 6,0 - 7,4 kW



Motor informatie

Aansluitwaarde	169 Watt
Vrijblazend vermogen	850 m ³ /h
Db(A)	61
Standen bediening	1 – 9, Power - slider control
Uitvoeringen	Extern (A), niet inbegrepen Intern (B) Recirculatie(C)
Uitblaas kanaal	222 x 90 mm