

WEE475 WPS PWash&8kg

W1 wasmachine voorlader:

Met A-10% en QuickPowerWash voor zeer efficiënte, snelle prestaties.



- Nog meer energie besparen met A-10%*
- Sneller schoon is niet mogelijk – QuickPowerWash
- Kortere strijktijd dankzij voorstrijken met stoom
- Miele@home – slim gekoppeld voor meer mogelijkheden**
- Behoedzame wasbehandeling met de SoftCare-trommel van Miele

* 10% zuiniger dan de grenswaarde (52) van energie-efficiëntieklasse A

** Extra digitaal aanbod van Miele. Het Miele@home systeem maakt alle slimme toepassingen mogelijk. Het aantal functies kan variëren afhankelijk van het model en het land.



EAN: 4002516785927 / Materiaalnummer: 12510330 /
Oud Materiaalnummer: 11EE4753NL

Model	
Geschikt voor plaatsing op elkaar	•
Side-by-Side	•
Onder het werkblad te plaatsen	•
Draairichting deur	rechts
Ontwerp	
Productnaam	W1 Chrome Edition
Voorlader	•
Centrifugeren	
Max. toerental	1400
Spoelstop	•
Functie "Zonder centrifugeren"	•
Design	
Kleur apparaat	Lotuswit
Kleur bedieningspaneel	Lotuswit
Kleur programmakeuzeschakelaar	Lotuswit/chromen ring
Uitvoering bedieningspaneel	schuin
Soort bediening	
Display	DirectSensor wit, 7-segmenten
Reinigingscapaciteit	
Innovatieve wastechologie PowerWash	•
Dosering per portie CapDosing	•
Bescherming van het wasgoed	
SoftCare-trommel	•
Belading in kg	8,0
Bedieningsgemak	
Netwerken met Miele@home	•
Voorprogrammering tot 24 uur	•
Resttijdindicatie	•
Weergave programmaverloop	•
AutoClean-wasmiddellade	•
AddLoad	•
Efficiëntie en duurzaamheid	
Energie-efficiëntieklasse (A-G)	A
Zuiniger dan de grenswaarde (52) van energie-efficiëntieklasse A	10%
Gewogen energieverbruik in kWh per 100 cycli voor de wascyclus	43
Gewogen waterverbruik in l per cyclus	48
Centrifuge-efficiëntieklasse	B
Geluidsemisieklass (bij centrifugeren)	A
Geluidsniveau bij centrifugeren in dB(A) re1pW	68
Duur van het programma "ECO 40-60" bij nominale capaciteit	219
Opgenomen vermogen in de uit-stand in W	0,40
Energieverbruik in netwerk-standby in W	0,80
Wassen op lage temperatuur "Koud" en "20 °C"	•
Beladingsautomaat	•
Flowmeter	•
Schuimbeperving	•

WEE475 WPS PWash&8kg

W1 wasmachine voorlader:

Met A-10% en QuickPowerWash voor zeer efficiënte, snelle prestaties.



EAN: 4002516785927 / Materiaalnummer: 12510330 /

Oud Materiaalnummer: 11EE4753NL

ProfiEco-motor

•

Wasprogramma's

QuickPowerWash

•

Katoen

•

Kreukherstellend

•

Fijne was

•

Overhemden

•

Wol (handwas)

•

Express 20

•

Donker wasgoed/Jeans

•

Impregneren

•

Pompen/Centrifugeren

•

ECO 40-60

•

Extra opties Wassen

Kort

•

Voorwas

•

Extra water

•

Extra spoelgang

•

Voorstrijken met stoom

•

Zoemer

•

Kwaliteit

Buitentrommel

Roestvrij staal

Contragewichten van gietijzer

•

Veiligheid

Waterbeveiligingssysteem

Waterproof-System

Kinderbeveiliging

•

Pincode

•

Optische interface

•

Technische gegevens

Afmetingen in mm (breedte)

596

Afmetingen in mm (hoogte)

850

Afmetingen in mm (diepte)

636

Diepte apparaat bij geopende deur in mm

1054

Diepte apparaat zonder deur (voor onderbouw) in mm

600

Gewicht in kg

93

Totale aansluitwaarde in kW

2,10-2,40

Spanning in V

220-240

Zekering in A

10

Frequentie in Hz

50

Lengte van de elektriciteitskabel in m

2

Meegeleverde accessoires

3 capsules

•

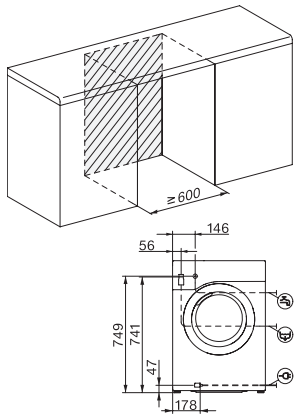
Voucher voor Miele wasmiddelen

•

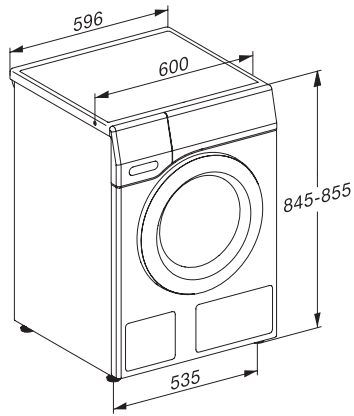
WEE475 WPS PWash&8kg

W1 wasmachine voorlader:

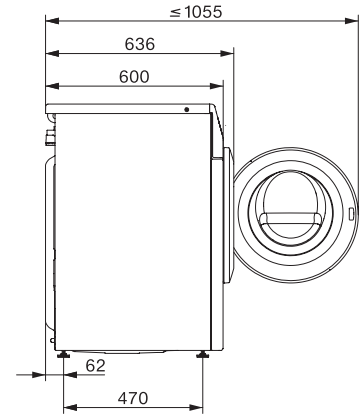
Met A-10% en QuickPowerWash voor zeer efficiënte, snelle prestaties.



W1 installation drawing, slanted fascia or straight fascia, measures in mm



W1 drawing, slanted fascia or straight fascia, measures in mm



W1 drawing, slanted fascia or straight fascia, measures in mm



W1 drawing, slanted fascia or straight fascia, measures in mm