

## G 5368 SCVi XXL Excellence

Volledig integreerbare vaatwassers

voor optimale droogresultaten dankzij AutoOpen-droging.



- Beste resultaten in minder dan een uur – QuickPowerWash
- Innovatief ontwerp en hoog comfort – 3D MultiFlex-lade
- Verswatervaatwasser – vanaf 6.0 l liter in het programma Automatic d
- Flexibel en stevig geplaatst – ExtraComfort-rekuitvoering
- Tot 50% extra besparen op energie – warmwateraansluiting



EAN: 4002516629931 / Materiaalnummer: 12190790 /  
Oud Materiaalnummer: 21536862MER

|   |                                |
|---|--------------------------------|
| <b>Ontwerp</b>  |                                |
| Volledig geïntegreerde vaatwassers                                  | •                              |
| Vaatwassers 60 cm breed   | •                              |
| XXL-vaatwassers   | •                              |
| <b>Design</b>   |                                |
| Kleur bedieningspaneel  | Roestvrij staal                |
| Uitvoering bedieningspaneel   | Volledig geïntegreerd bedienin |
| Soort bediening   | Programmakeuzetoets            |
| Display   | 3-cijferig segmentdisplay      |
| Kleur display   | Wit                            |
| <b>Gemak</b>  |                                |
| Deurvergrendeling   | ComfortClose                   |
| Resttijdindicatie   | •                              |
| Voorprogrammering tot 24 uur  | •                              |
| Functiecontrole   | akoestisch                     |
| <b>Efficiëntie en duurzaamheid</b>                                  |                                |
| Energie-efficiëntieklasse (A–G)                                     | C                              |
| Waterverbruik in l vanaf (Automatic-programma)                      | 6,0                            |
| Waterverbruik van het ECO-programma per programmacyclus in l        | 8,4                            |
| Energieverbruik in kWh (ECO-programma)                              | 0,74                           |
| Energieverbruik in kWh van het ECO-programma per 100 programmacycli | 74                             |
| Verbruikswaarde warmwateraansluiting in ECO-programma in kWh        | 0,40                           |
| Duur van het ECO-programma in minuten                               | 199                            |
| Geluidsemisatieklasse   | B                              |
| Geluidsemisatie in dB(A)  | 44                             |
| EcoPower Technology   | •                              |
| Geteste hygiëne   | •                              |
| Warmwateraansluiting  | •                              |
| Halve belading  | •                              |
| <b>Reinigingsresultaat</b>  |                                |
| Vaatwassers met verswatersysteem                                    | •                              |
| SensorDry   | •                              |
| Turbothermische droging met luchtcirculatie                         | •                              |
| Actieve condensdroging  | •                              |
| BrilliantGlassCare  | •                              |
| <b>Reinigingsprogramma's</b>  |                                |
| QuickPowerWash  | •                              |
| ECO   | •                              |
| Automatic   | •                              |
| Intensief 75 °C   | •                              |
| Speciaal  | •                              |
| <b>Opties</b>   |                                |
| Express   | •                              |
| Extra schoon  | •                              |
| Extra droog   | •                              |
| <b>Rekuitvoering</b>  |                                |
| Plaats voor bestek  | 3D-MultiFlex-lade              |

## G 5368 SCVi XXL Excellence

Volledig integreerbare vaatwassers

voor optimale droogresultaten dankzij AutoOpen-droging.



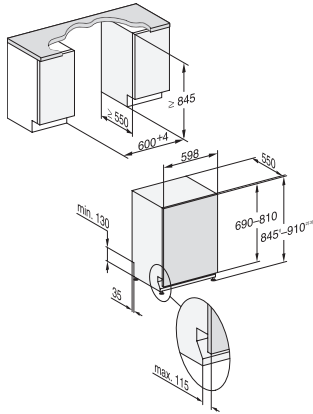
EAN: 4002516629931 / Materiaalnummer: 12190790 /

Oud Materiaalnummer: 21536862MER

|  |              |
|--|--------------|
| FlexCare-glazenhouder                  | 2            |
| FlexCare-kopjesrek                     | 1            |
| Rekuitvoering                          | ExtraComfort |
| Aantal couverts                        | 14           |
| <b>Veiligheid</b>                      |              |
| Waterproof-systeem                     | •            |
| <b>Technische gegevens</b>             |              |
| Nisbreedte minimaal in mm              | 600          |
| Nisbreedte maximaal in mm              | 600          |
| Nishoogte minimaal in mm               | 845          |
| Nishoogte maximaal in mm               | 910          |
| Nisdiepte in mm                        | 550          |
| Breedte in mm                          | 598          |
| Hoogte in mm                           | 845          |
| Diepte in mm                           | 550          |
| Diepte bij geopende deur in cm         | 120,5        |
| Nettogewicht in kg                     | 45,0         |
| Totale aansluitwaarde in kW            | 2,00         |
| Spanning in V                          | 230          |
| Zekering in A                          | 10           |
| Aantal fasen                           | 1            |
| Elektrische frequentie standaard       | 50           |
| Lengte watertoevoerslang in cm         | 1,50         |
| Lengte waterafvoerslang in cm          | 1,50         |
| Lengte van de elektriciteitskabel in m | 1,70         |
| Min. gewicht frontpaneel in kg         | 4,0          |
| Max. Gewicht van het voorpaneel in kg  | 11,0         |
| [via Miele later te plaatsen tot min.] | 7,0          |
| [via Miele later te plaatsen tot max.] | 14,0         |

## G 5368 SCVi XXL Excellence

Volledig integreerbare vaatwassers  
voor optimale droogresultaten dankzij AutoOpen-droging.



G7000, fully integrated dishwasher, XXL, 60cm (installation drawing)