

## G 5367 SCVi XXL Selection

Volledig integreerbare vaatwasser XXL

voor optimale droogresultaten dankzij AutoOpen-droging.



- Beste resultaten in minder dan een uur – QuickPowerWash
- Innovatief ontwerp en hoog comfort – 3D MultiFlex-lade
- Verswatervaatswasser – vanaf 6.0 l liter in het programma Automatic d
- Flexibel en stevig geplaatst – Comfort-rekuitvoering
- Maximale flexibiliteit dankzij aanvullende bestekmand



EAN: 4002516629924 / Materiaalnummer: 12190780 /  
Oud Materiaalnummer: 21536762MER

<b>Ontwerp</b>	
Volledig geïntegreerde vaatwassers	•
Vaatwassers 60 cm breed	•
XXL-vaatwassers	•
<b>Design</b>	
Kleur bedieningspaneel	Roestvrij staal
Uitvoering bedieningspaneel	Volledig geïntegreerd bedienin
Soort bediening	Programmakeuzetoets
Display	3-cijferig segmentdisplay
Kleur display	Wit
<b>Gemak</b>	
Deurvergrendeling	ComfortClose
Resttijdindicatie	•
Voorprogrammering tot 24 uur	•
Functiecontrole	akoestisch
<b>Efficiëntie en duurzaamheid</b>	
Energie-efficiëntieklasse (A–G)	C
Waterverbruik in l vanaf (Automatic-programma)	6,0
Waterverbruik van het ECO-programma per programmacyclus in l	8,4
Energieverbruik in kWh (ECO-programma)	0,74
Energieverbruik in kWh van het ECO-programma per 100 programmacycli	74
Verbruikswaarde warmwateraansluiting in ECO-programma in kWh	0,40
Duur van het ECO-programma in minuten	199
Geluidsemisatieklasse	B
Geluidsemisatie in dB(A)	44
EcoPower Technology	•
Warmwateraansluiting	•
Halve belading	•
<b>Reinigingsresultaat</b>	
Vaatwassers met verswatersysteem	•
SensorDry	•
Turbothermische droging met luchtcirculatie	•
Actieve condensdroging	•
BrilliantGlassCare	•
<b>Reinigingsprogramma's</b>	
QuickPowerWash	•
ECO	•
Automatic	•
Intensief 75 °C	•
Speciaal	•
<b>Opties</b>	
Express	•
Extra schoon	•
Extra droog	•
<b>Rekuitvoering</b>	
Plaats voor bestek	3D-MultiFlex-lade
extra bestekkorf	•

## G 5367 SCVi XXL Selection

Volledig integreerbare vaatwasser XXL

voor optimale droogresultaten dankzij AutoOpen-droging.

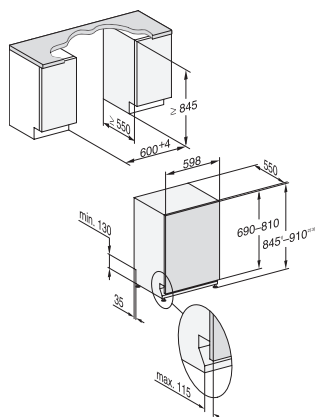


EAN: 4002516629924 / Materiaalnummer: 12190780 /

Oud Materiaalnummer: 21536762MER

FlexCare-kopjesrek	1
Rekuitvoering	Comfort
Aantal couverts	14
<b>Veiligheid</b>	
Waterproof-systeem	•
<b>Technische gegevens</b>	
Nisbreedte minimaal in mm	600
Nisbreedte maximaal in mm	600
Nishoogte minimaal in mm	845
Nishoogte maximaal in mm	910
Nisdiepte in mm	550
Breedte in mm	598
Hoogte in mm	845
Diepte in mm	550
Diepte bij geopende deur in cm	120,5
Nettogewicht in kg	45,0
Totale aansluitwaarde in kW	2,00
Spanning in V	230
Zekering in A	10
Aantal fasen	1
Elektrische frequentie standaard	50
Lengte watertoevoerslang in cm	1,50
Lengte waterafvoerslang in cm	1,50
Lengte van de elektriciteitskabel in m	1,70
Min. gewicht frontpaneel in kg	4,0
Max. Gewicht van het voorpaneel in kg	11,0
[via Miele later te plaatsen tot min.]	7,0
[via Miele later te plaatsen tot max.]	14,0

G 5367 SCVi XXL Selection  
Volledig integreerbare vaatwasser XXL  
voor optimale droogresultaten dankzij AutoOpen-droging.



G7000, fully integrated dishwasher, XXL, 60cm (installation drawing)