

G 5167 SCVi XXL Selection

Volledig integreerbare vaatwasser XXL

in bewezen Miele kwaliteit tegen een voordelige instapprijs.



- Beste resultaten in minder dan een uur – QuickPowerWash
- Tot 50% extra besparen op energie – warmwateraansluiting
- Flexibel en stevig geplaatst – Comfort-rekuitvoering
- Deur eenvoudig openen en sluiten – ComfortClose
- Maximale flexibiliteit dankzij aanvullende bestekmand



EAN: 4002516629696 / Materiaalnummer: 12190550 /
Oud Materiaalnummer: 21516762MER

Ontwerp	
Volledig geïntegreerde vaatwassers	•
Vaatwassers 60 cm breed	•
XXL-vaatwassers	•
Design	
Kleur bedieningspaneel	Roestvrij staal
Uitvoering bedieningspaneel	Volledig geïntegreerd bedienin
Soort bediening	Programmakeuzetoets
Display	3-cijferig segmentdisplay
Kleur display	Geel
Gemak	
Deurvergrendeling	ComfortClose
Resttijdindicatie	•
Voorprogrammering tot 24 uur	•
Functiecontrole	akoestisch
Efficiëntie en duurzaamheid	
Energie-efficiëntieklasse (A–G)	D
Waterverbruik in l vanaf (Automatic-programma)	6,0
Waterverbruik van het ECO-programma per programmacyclus in l	8,5
Energieverbruik in kWh (ECO-programma)	0,84
Energieverbruik in kWh van het ECO-programma per 100 programmacycli	84
Verbruikswaarde warmwateraansluiting in ECO-programma in kWh	0,57
Duur van het ECO-programma in minuten	265
Geluidsemisatieklasse	C
Geluidsemisatie in dB(A)	45
EcoPower Technology	•
Geteste hygiëne	•
Warmwateraansluiting	•
Reinigingsresultaat	
Vaatwassers met verswatersysteem	•
Turbothermische droging met luchtcirculatie	•
BrilliantGlassCare	•
Reinigingsprogramma's	
QuickPowerWash	•
ECO	•
Automatic	•
Intensief 75 °C	•
Speciaal	•
Opties	
Kort	•
Extra schoon	•
Extra droog	•
Rekuitvoering	
Plaats voor bestek	Besteklade
extra bestekkorf	•
FlexCare-kopjesrek	1
Rekuitvoering	Comfort

G 5167 SCVi XXL Selection

Volledig integreerbare vaatwasser XXL

in bewezen Miele kwaliteit tegen een voordelige instapprijs.



EAN: 4002516629696 / Materiaalnummer: 12190550 /

Oud Materiaalnummer: 21516762MER

Aantal couverts 14

Veiligheid

Waterproof-systeem

•

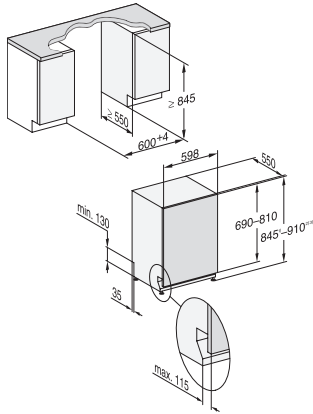
Technische gegevens

Nisbreedte minimaal in mm	600
Nisbreedte maximaal in mm	600
Nishoogte minimaal in mm	845
Nishoogte maximaal in mm	910
Nisdiepte in mm	550
Breedte in mm	598
Hoogte in mm	845
Diepte in mm	550
Diepte bij geopende deur in cm	120,5
Nettogewicht in kg	45,0
Totale aansluitwaarde in kW	2,00
Spanning in V	230
Zekering in A	10
Aantal fasen	1
Elektrische frequentie standaard	50
Lengte watertoevoerslang in cm	1,50
Lengte waterafvoerslang in cm	1,50
Lengte van de elektriciteitskabel in m	1,70
Min. gewicht frontpaneel in kg	4,0
Max. Gewicht van het voorpaneel in kg	11,0
[via Miele later te plaatsen tot min.]	7,0
[via Miele later te plaatsen tot max.]	14,0

G 5167 SCVi XXL Selection

Volledig integreerbare vaatwasser XXL

in bewezen Miele kwaliteit tegen een voordelige instapprijs.



G7000, fully integrated dishwasher, XXL, 60cm (installation drawing)