

KMDA 7473 FL-A Silence
Inductiekookplaten met werkbladafzuiging
met Silence-motor en 2 flex-zones voor luchtafvoer



- De stilste TwolnOne bij Miele – Silence-motor
- Veel ruimte – 4 royale kookzones incl. 2 flex-zones
- Automatische regeling van de vermogensstanden – Con@ctivity
- Compacte bediening via cijferreeks – ComfortSelect Plus
- Geschikt voor flexibele luchtafvoerinstallaties

A+

EAN: 4002516668466 / Materiaalnummer: 12266160 /
Oud Materiaalnummer: 26747378BNE

Model	
Inductiekookplaat met werkbladafzuiging	•
Functies	
Luchtafvoer geleid met na te bestellen accessoires	DFK-xxxx, DMK 150-1
Circulatielucht ongeleid (Plug&Play-installatie)	Nee
Design	
Elegant oppervlak van keramisch glas	•
Inbouw naadloos aansluitend	•
Kleur van het keramisch glas	Zwart
Inbouw met rand	•
Naadloos aansluitende werkbladafzuiging	•
Kleur afdekrooster	Roestvrij staal
Uitvoering kookzone	
Aantal kookzones	4
Aantal kookvelden	2
Maximaal aantal pannen	4
PowerFlex-kookzones	
Aantal	4
Soort	Flex-kookzone
Diameter in mm	Ø 110-210
Vermogen in W	2100
Booster in W	3000
1e kookzone/kookveld	
Positie	Links
Soort	Flex-kookgedeelte
Afmetingen in mm	210x420
Max. booster Vermogen in W	3700
Max. vermogen in W	3000
2e kookzone/kookveld	
Positie	Rechts
Soort	Flex-kookzone
Afmetingen in mm	210x420
Max. booster Vermogen in W	3700
Max. vermogen in W	3000
Bedieningsgemak	
Miele@home	•
Bediening via sensortoetsen	ComfortSelect Plus
Automatische functie Con@ctivity 3.0	•
Digitale weergave van de vermogensstanden	•
Indicatiekleur	Geel
Aankookautomaat	•
Permanente panherkenning	•
Warmhouden	•
Stop&Go-functie	•
Recall-functie	•
Automatisch uitschakelen	•
Individuele instelmogelijkheden (bijvoorbeeld geluidssignalen)	•
Indicatie verzadiging actief koolstoffilter	•
Nalooptijd 5/15 min.	•

KMDA 7473 FL-A Silence
Inductiekookplaten met werkbladafzuiging
met Silence-motor en 2 flex-zones voor luchtafvoer



EAN: 4002516668466 / Materiaalnummer: 12266160 /
Oud Materiaalnummer: 26747378BNE

Schoonmaakfunctie	•
Indicatie verzadiging vetfilter	•
Kookwekker	•
Gemakkelijk te reinigen CleanCover-afzuigunit	•
Efficiëntie en duurzaamheid	
Energie-efficiëntieklasse (A+++–D)	A+
ECO-motor	•
Jaarlijks energieverbruik in kWh/jaar	31,5
Silence-motor	•
Klasse voor hydrodynamische efficiëntie	A
Verlichtingsefficiëntieklasse	-
Klasse voor vetfiltering	A
Onderhoudscomfort	
Eenvoudig te reinigen keramische plaat	•
Filtersysteem	
Aantal vaatwasserbestendige roestvrijstalen vetfilters	1
Roestvrijstalen vetfilters (10-laags)	
Luchtafvoer	
Afzuigcapaciteit stand min. (m ³ /u) conform EN 61591	195
Afzuigcapaciteit stand max. (m ³ /u) conform EN 61591	530
Afzuigcapaciteit Intensiefstand (m ³ /uur) volgens EN 61591	610
Afzuigcapaciteit boosterstand 1 (m ³ /uur)	610
Geluidsniveau stand min. (dB(A) re 1 pW) conform EN 60704-3	41,0
Geluidsniveau stand max. (dB(A) re 1 pW) conform EN 60704-3	64,0
Geluidsniveau Intensiefstand (dB(A) re 1pW) volgens EN 60704-3	67,0
Geluidsdruk stand min. (dB(A) re 20 µPa) conform EN 60704-2-13	27,0
Geluidsniveau boosterstand 1 (dB(A) re 1pW) volgens EN 60704-3	67,0
Geluidsdruk stand max. (dB(A) re 20 µPa) conform EN 60704-2-13	50,0
Geluidsdruk Intensiefstand (dB(A) re 20µPa) volgens EN 60704-2-13	53,0
Geluidsdruk boosterstand 1 (dB(A) re 20µPa) volgens EN 60704-2-13	53,0
Veiligheid	
Veiligheidsschakelaar	•
Vergrendelingsfunctie	•
Vergrendeling	•
Geïntegreerde koelventilator	•
Oververhittingsbeveiliging	•
Restwarmte-indicatie	•
Aansluiting voor raamcontactschakelaar	•
Technische gegevens	
Afmetingen in mm (breedte)	800
Afmetingen in mm (hoogte)	200
Afmetingen in mm (diepte)	520
Afmetingen van de uitsparing in mm (breedte) bij inbouw met rand	780

KMDA 7473 FL-A Silence
Inductiekookplaten met werkbladafzuiging
met Silence-motor en 2 flex-zones voor luchtafvoer

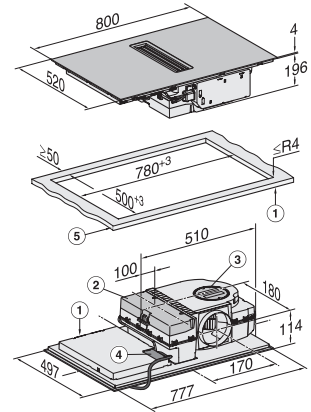
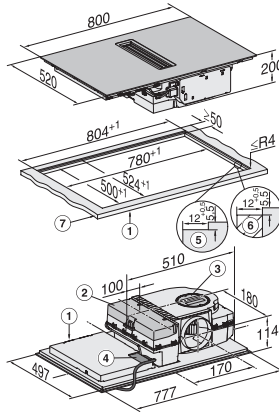


EAN: 4002516668466 / Materiaalnummer: 12266160 /
Oud Materiaalnummer: 26747378BNE

Afmetingen van de uitsparing in mm (diepte) bij inbouw met rand	500
Inbouwhoogte inclusief aansluitkast in mm	200
Afmeting binnenkant van de uitsparing in mm (breedte) bij naadloos aansluitende inbouw	780
Afmeting binnenkant van de uitsparing in mm (diepte) bij naadloos aansluitende inbouw	500
Gewicht in kg	15
Afmeting buitenkant van de uitsparing in mm (breedte) bij naadloos aansluitende inbouw	804
Afmeting buitenkant van de uitsparing in mm (diepte) bij naadloos aansluitende inbouw	524
Totale aansluitwaarde in kW	7,50
Spanning in V	230
Frequentie in Hz	50-60
Lengte van de elektriciteitskabel in m	1,6
Meegeleverde accessoires	
Aansluitkabel	Ja

KMDA 7473 FL-A Silence Inductiekookplaten met werkbladafzuiging met Silence-motor en 2 flex-zones voor luchtafvoer

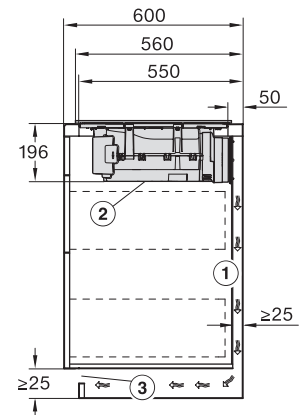
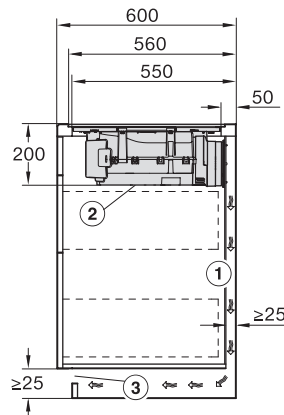
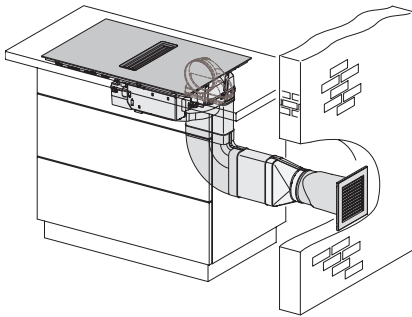
	Abluftbetrieb	Geführter Umluftbetrieb	Plug&Play-Betrieb
KMDA 7473 FR-A	✓	-	-
KMDA 7473 FR-U	-	✓	✓/✓
KMDA 7473 FL-A	✓	-	-
KMDA 7473 FL-U	-	✓	✓/✓



KMDA7473FL/FR – Operating options

KMDA7272FL, KMDA7473FL – flush – Installation drawing

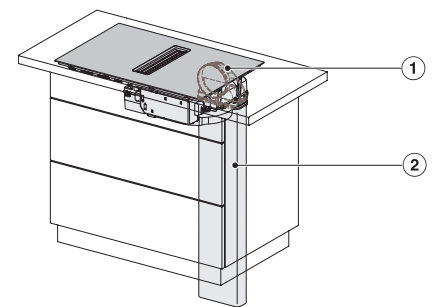
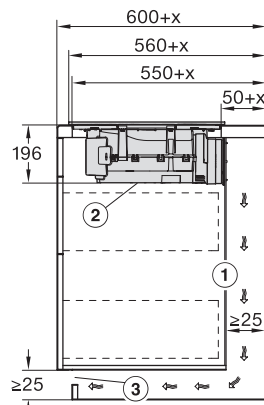
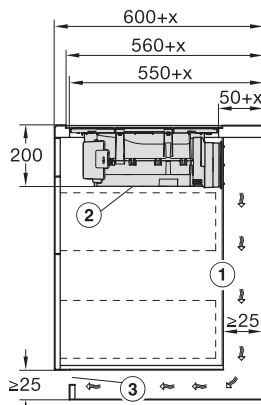
KMDA7272FL, KMDA7473FL – Installation drawing



KMDA7272FL/FR, KMDA7473FL/FR, Exhaust air
(Installation drawing)

KMDA7272FL, KMDA7473FL – Side view flush,
Plug&Play – Installation drawing

KMDA7272FL, KMDA7473FL – Side view lying on top,
Plug&Play – Installation drawing

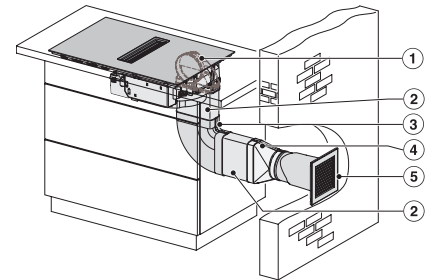
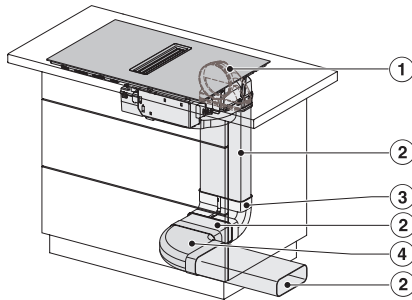
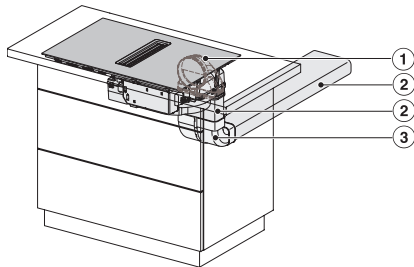


KMDA7272FL, KMDA7473FL – Side view flush+X,
Plug&Play – Installation drawing

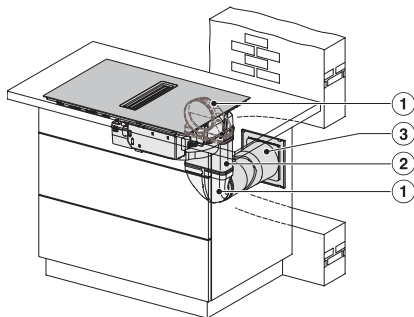
KMDA7272FL, KMDA7473FL – Side view lying on top+X,
Plug&Play – Installation drawing

KMDA7272FL/FR, KMDA7473FL/FR – Installation variant
1 Basis -drawing

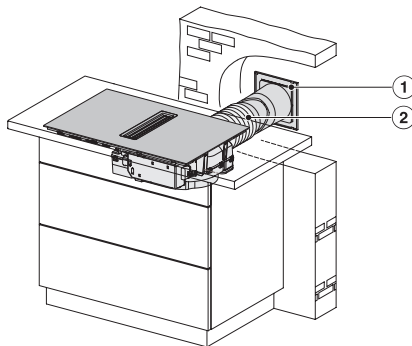
KMDA 7473 FL-A Silence
 Inductiekookplaten met werkbladafzuiging
 met Silence-motor en 2 flex-zones voor luchtafvoer



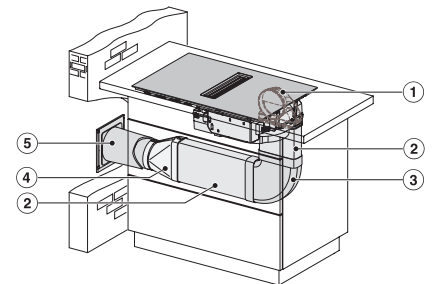
KMDA7272FL/FR, KMDA7473FL/FR – Installation variant
 2 Basis – drawing



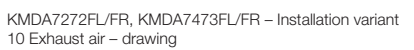
KMDA7272FL/FR, KMDA7473FL/FR -Installation variant
 3 Basis – drawing



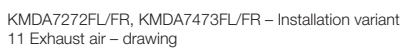
KMDA7272FL/FR, KMDA7473FL/FR – Installation variant
 9 Exhaust air – drawing



KMDA7272FL/FR, KMDA7473FL/FR – Installation variant
 10 Exhaust air – drawing



KMDA7272FL/FR, KMDA7473FL/FR – Installation variant
 11 Exhaust air – drawing



KMDA7272FL/FR, KMDA7473FL/FR – Installation variant
 12 Exhaust air – drawing

