

DA 6498 W Pure Black  
Wandschouwafzuigkap  
met energiebesparende led-verlichting en eenvoudige Touchbediening



- Veel ruimte – met exclusief glasdesign, 899 mm breed
- Uniek bedieningsgemak – Con@ctivity
- Krachtig – 610 m<sup>3</sup>/h in de Boosterstand
- Energiebesparend en stil – krachtige ECO-motor
- Veilig en eenvoudig te reinigen – CleanCover van Miele

**A++**

EAN: 4002515959299 / Materiaalnummer: 10799550 / Oud Materiaalnummer: 28649840NL

|  |                |
|--|----------------|
| <b>Model</b>   |                |
| Wandschouwafzuigkap  | •              |
| <b>Functies</b>  |                |
| Soort luchtgeleiding   | Converteerbaar |
| Benodigde, apart te bestellen actieve koolstoffilters                    | DKF 25-P       |
| <b>Design</b>  |                |
| Kleur  | Obsidiaanzwart |
| Randafzuiging  | •              |
| <b>Bedieningsgemak</b>   |                |
| Koppeling met Miele@home   | •              |
| Automatische functie Con@ctivity   | •              |
| Elektronische besturing  | •              |
| Vermogenstrappen (aantal zonder boostertrap)                             | 3              |
| Touchbediening   | •              |
| Miele@mobile-app   | •              |
| Uitschakeling boosterstand programmeerbaar                               | •              |
| Nalooptijd 5/15 min.   | •              |
| Indicatie verzadiging vetfilter  | •              |
| Verzadiging vetfilter programmeerbaar                                    | •              |
| Verzadiging actief koolstoffilter programmeerbaar                        | •              |
| Gemakkelijk te reinigen CleanCover-afzuigunit                            | •              |
| <b>Efficiëntie en duurzaamheid</b>                                       |                |
| Jaarlijks energieverbruik in kWh/jaar                                    | 25,1           |
| Energie-efficiëntieklasse (A+++–D)                                       | A++            |
| ECO-motor  | •              |
| PowerManagement-systeem  | •              |
| Jaarlijks energieverbruik in kWh/jaar                                    | 25,1           |
| Klasse voor hydrodynamische efficiëntie                                  | A              |
| Verlichtingsefficiëntieklasse  | A              |
| Klasse voor vetfiltering   | C              |
| <b>Filtersysteem</b>   |                |
| Aantal vaatwasserbestendige roestvrijstalen vetfilters                   | 1              |
| Roestvrijstalen vetfilters (10-laags)                                    |                |
| <b>Verlichting</b>   |                |
| Led  | •              |
| Aantal x Watt  | 2 x 3 W        |
| Lichtsterkte in Lx   | 440 lx         |
| Kleurtemperatuur in K  | 3500 Kelvin    |
| Lichtdimmerfunctie   | •              |
| <b>Ventilator</b>  |                |
| Dubbelzijdig zuigende ventilator   | •              |
| Gelijkstroommotor (DC-motor)   | •              |
| <b>Luchtafvoer</b>   |                |
| Afzuigcapaciteit vermogensstand 1 (m <sup>3</sup> /uur) volgens EN 61591 | 180            |
| Afzuigcapaciteit vermogensstand 2 (m <sup>3</sup> /uur) volgens EN 61591 | 280            |
| Afzuigcapaciteit vermogensstand 3 (m <sup>3</sup> /uur) volgens EN 61591 | 380            |
| Afzuigcapaciteit boosterstand (m <sup>3</sup> /uur)                      | 610            |

DA 6498 W Pure Black  
Wandschouwafzuigkap  
met energiebesparende led-verlichting en eenvoudige Touchbediening



EAN: 4002515959299 / Materiaalnummer: 10799550 / Oud Materiaalnummer: 28649840NL

|   |      |
|---|------|
| Geluidsniveau vermogensstand 1 (dB(A) re1pW) volgens EN 60704-3             | 37,0 |
| Geluidsniveau vermogensstand 2 (dB(A) re1pW) volgens EN 60704-3             | 45,0 |
| Geluidsniveau vermogensstand 3 (dB(A) re1pW) volgens EN 60704-3             | 53,0 |
| Geluidsniveau boosterstand (dB(A) re1pW) volgens EN 60704-3                 | 64,0 |
| Geluidsdruk stand 1 (dB(A) re20μPa)   | 22,0 |
| Geluidsdruk vermogensstand 2 (dB(A) re20μPa) volgens EN 60704-2-13          | 31,0 |
| Geluidsdruk vermogensstand 3 (dB(A) re20μPa) volgens EN 60704-2-13          | 38,0 |
| Geluidsdruk boosterstand (dB(A) re20μPa) volgens EN 60704-2-13              | 49,0 |
| <b>Luchtcirculatie</b>  |      |
| Afzuigcapaciteit vermogensstand 1 (m <sup>3</sup> /uur) volgens EN 61591    | 110  |
| Afzuigcapaciteit vermogensstand 2 (m <sup>3</sup> /uur) volgens EN 61591    | 190  |
| Afzuigcapaciteit vermogensstand 3 (m <sup>3</sup> /uur) volgens EN 61591    | 330  |
| Afzuigcapaciteit boosterstand 1 (m <sup>3</sup> /uur) volgens EN 61591      | 490  |
| Geluidsniveau vermogensstand 1 (dB(A) re1pW) volgens EN 60704-3             | 42,0 |
| Geluidsniveau vermogensstand 2 (dB(A) re1pW) volgens EN 60704-3             | 51,0 |
| Geluidsniveau vermogensstand 3 (dB(A) re1pW) volgens EN 60704-3             | 60,0 |
| Geluidsniveau boosterstand 1 (dB(A) re1pW) volgens EN 60704-3               | 69,0 |
| Geluidsdruk vermogensstand 1 (dB(A) re20μPa) volgens EN 60704-2-13          | 28,0 |
| Geluidsdruk vermogensstand 2 (dB(A) re20μPa) volgens EN 60704-2-13          | 36,0 |
| Geluidsdruk vermogensstand 3 (dB(A) re20μPa) volgens EN 60704-2-13          | 46,0 |
| Geluidsdruk boosterstand 1 (dB(A) re20μPa) volgens EN 60704-2-13            | 54,0 |
| <b>Veiligheid</b>   |      |
| Veiligheidsschakelaar   | •    |
| Enkellaags veiligheidsglas (ESG)  | •    |
| <b>Technische gegevens</b>  |      |
| Totale hoogte afzuigkap luchtafvoer en extern in mm                         | 550  |
| Tot.hoogte kap luchtcirc en extern in mm                                    | 550  |
| Totale hoogte afzuigkap luchtafvoersysteem en externe ventilator min. in mm | 550  |
| Breedte van kap in mm   | 899  |
| Totale hoogte afzuigkap luchtafvoersysteem en externe ventilator max. in mm | 550  |
| Hoogte van kap in mm  | 550  |
| Totale hoogte afzuigkap circulatiesysteem min. in mm                        | 550  |
| Diepte van kap in mm  | 530  |
| Totale hoogte afzuigkap circulatiesysteem max. in mm                        | 550  |

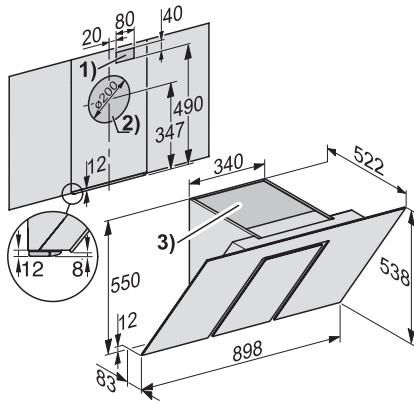
DA 6498 W Pure Black  
Wandschouwafzuigkap  
met energiebesparende led-verlichting en eenvoudige Touchbediening



EAN: 4002515959299 / Materiaalnummer: 10799550 / Oud Materiaalnummer: 28649840NL

|   |                |
|---|----------------|
| Minimale afstand boven elektrische kookplaten in mm   | 450            |
| Minimale afstand boven gaskookplaten (max. 12,6 kW totaal vermogen, brander ≤ 4,5 kW) in mm | 650            |
| Nettogewicht in kg  | 25,0           |
| Lengte van de elektriciteitskabel in m  | 1,5            |
| Gearde stekker  | •              |
| Vaste aansluiting   | •              |
| Totale aansluitwaarde in kW   | 0,08           |
| Spanning in V   | 230            |
| Zekering in A   | 10             |
| Aantal fasen  | 1              |
| Frequentie in Hz  | 50             |
| <b>Montage-instructies</b>  |                |
| Aansluitstuk luchtafvoer bovenkant  | •              |
| Aansluitstuk luchtafvoer boven- en achterkant   | •              |
| Diameter aansluitstuk luchtafvoer in mm   | 150            |
| Combinatie met voor wifi geschikte Miele kookplaat  | aan te bevelen |
| <b>Meegeleverde accessoires</b>   |                |
| Terugslagklep   | •              |
| <b>Bij te bestellen accessoires</b>   |                |
| Actief koolstoffilter   | Ja             |
| Regeneerbaar actief koolstoffilter  | DKF 25-R       |
| Bevestigingskolom   | DADC 6000      |

DA 6498 W Pure Black  
Wandschouwafzuigkap  
met energiebesparende led-verlichting en eenvoudige Touchbediening



DA 6498 W (installation drawing)