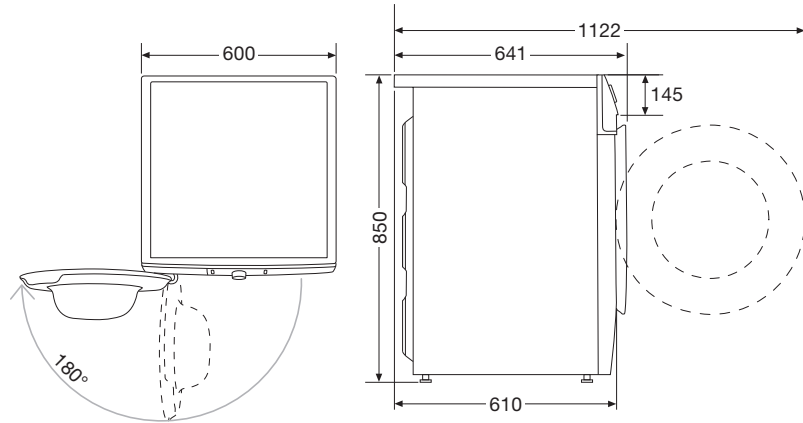


Hisense

WF5V163BW wasmachine



Allergy Steam

Allergy Steam verwijdert 99,9% van de bacteriën, samen met de meeste allergenen zoals huisstofmijt en huidschilfers. Stomen reinigt je wasgoed grondig, maar zorgt ook voor aanzienlijk minder kreukels en vouwen na het wassen.

Grote deuropening

Hisense wasmachines hebben een van de grootste deuropeningen. Super eenvoudig en handig voor het in- en uitladen van de machine. De machine heeft een opening van Ø 34 cm met een deur die opent tot een hoek van 180°.

Pause & Add

Met deze zeer handige oplossing kun je het wasprogramma eenvoudig onderbreken en snel kleding toevoegen aan je was of ongewenste items eruit halen.

Duurzame Inverter Motor

Deze krachtige motor is voorzien van de nieuwste technieken en is daarmee uiterst efficiënt en zorgt voor betere reinigingseffecten. Het bespaart ook energie en produceert minder geluid.

Trommelverlichting

Dit model is uitgerust met trommelverlichting. Dankzij de verlichte trommel heb je beter zicht op je wasgoed. Handig wanneer je machine in een donkere ruimte, zoals een garage of zolder, staat.

Wi-Fi

Met Wi-Fi bedien je waar en wanneer je maar wilt met je telefoon of tablet de machine. Via de ConnectLife app kies je bijvoorbeeld je favoriete wasprogramma, blijf je op de hoogte van het was proces of kan je de handleiding gemakkelijk raadplegen. Ook wanneer je onverwachts een foutcode of error op het display van de wasmachine ziet, raadpleeg je de app voor een oplossing.

Programma's

Totaal aantal programma's: 15

Meest gebruikte programma's: katoen, mix/synthetisch, wol

Speciale programma's: Baby Care, sportkleding, overhemden, Power Wash 59°, snel 20°

Losse programma's: verzachter, centrifugeren, spoelen

Extra functies: voorwas, extra water, zelf reiniging, einduitstel tot 24 uur

Wasstijlen: eco, normaal, tijd, anti-allergie

Was temperaturen: 20 °C, 30 °C, 40 °C, 60 °C, 90 °C

Stoomfunctie: verminderen van strijkwerk, programma opfrissen met stoom, hygiënisch stomen

Technische specificaties

Energie-efficiëntieklasse (EU)	A
Maximale capaciteit in een wascyclus*	10 kg
Centrifugeertoerental nominale capaciteit*	1600 tpm
Droogefficiëntieklasse*	A
Gewogen restvochtigheid*	44 %
Duur wascyclus bij nominale capaciteit*	205 min
Duur wascyclus bij halve capaciteit*	157 min
Akoestische geluidsemisatieklasse*	C
Geluidsniveau centrifugeren*	77 dB(A)
Waterverbruik per cyclus*	47 l
Wasefficiëntie-index*	1,035
Lengte toevoerslang	1,5 m
Lengte afvoerslang	1,4 m
Waterbeveiliging	aquastop, overloop beveiliging en bodemsensor
Energieverbruik in standby-stand	0,5 W
Netspanning	220 - 240 V
Ampère	10 Amp
Aansluitwaarde	1900 W
Afmetingen (hxbxd)	850 x 600 x 610 mm

*van 40-60 ecoprogramma

EAN-nummer 3838782736490

Wasmachine