



CV282101

A

#### Optionele accessoires

AD410040:

Flexibel verbindingstuk DN 150 vlak

AD857010:

Plat kanaal DN 150 1000mm

AD857015:

afvoerkanal plat DN150 50cm

AD857030:

Verbindingssel. 90° vertic., plat DN 150

AD857031:

Verbindingssel. 90° horiz., plat DN 150

AD857033:

Bocht 90° vertical DN150 voor 65cm blad

AD857034:

Bocht 90° verticaal 60 cm werkblad

AD857040:

Koppelstuk plat DN 150, zwart kunststof

AD857041:

Verloop van vlak afvoerkanal naar cylin

AD857042:

Vlak afvoerkanaal cilindrisch 90° DN150

AD857050:

Plint Diffusor

CA050300:

Flex pan set, 3 stuks (2xS, 1xM)

CA051300:

Teppanyaki

CA051301:

Teppan Yaki plaat

CA052300:

Flexinduction griddle plate

CA055300:

Flex pan, Maat L

CA082010:

Recirculatie startset vrijbl.

CA082061:

Recirculatie startset blazend onder kast

CA082071:

Recirculatie startset blazend onder kast

CA084010:

Luchtafvoer startset, akoestisch filter

CA282112:

Vervangingsfilter

GP900001:

Systeem koekenpan Ø 15cm

GP900002:

Systeem koekenpan Ø 19cm

GP900003:

Systeem koekenpan Ø 21cm

#### Installatie accessoires

CA082011:

Recirculatie startset vrijbl.

CA082061:

**GAGGENAU**

## Inductiekookplaat met afzuiging 200 series

80 cm

CV282101

Flexfunctie voor het combineren van de rechthoekige kookzones

Vrij positioneren van kookgerei binnen de aaneengeschakelde kookzones

Zeer efficiënt afzuigstelsysteem geïntegreerd in de kookplaat

Volautomatische werking van het afzuigstelsysteem

Metalen vetfilter, eenvoudig uitneembaar, en vaatwasbestendig

Energiezuinige en stille motor.

Geschikt voor luchtafvoer of recirculatie.

Geïntegreerd actief koolstoffilter, eenvoudig te vervangen van bovenaf, voor lucht recirculatie.

Twist-Pad bediening met afneembare magnetische zwarte knop

Eenvoudige bediening van alle functies voorzien van een tweekleuren display

#### Kookzones:

2 Flexinductie kookzones 20x24 cm (2200W, met Booster 3700 W), aaneengeschakeld 40x24 cm (3300 W, met Booster 3700 W).

2 flexibele inductiekookzones 20x24 cm (2200 W, met booster 3700 W), aan elkaar gekoppeld 40x24 cm (3300 W, met booster 3700 W).

#### Prestaties afzuigstelsysteem

Maximale capaciteit volgens DIN EN 61591.

Geluidsniveau volgens DIN EN 60704-3.

Geluidsdruk volgens EN 60704-2-13.

Luchtafvoer:

532 m<sup>3</sup>/h / 636m<sup>3</sup>/u.

70 / 74 dB (A) re 1 pW.

Recirculatie:

497 / 627m<sup>3</sup>/u.

67 / 72dB (A) re 1 pW.

55 / 61 dB (A) re 20 µPa.

#### Bediening:

TwistPad-bediening met afneembare magneetknop.

Gebruiksvriendelijke bediening met tweekleuren display (wit / oranje).

Kookzonemarkering.

Elektronische besturing van de kookzones in 17 Vermogensstanden.

Besturing van het afzuigstelsysteem met 3 vermogensstanden en 1 intensief stand

#### Uitrusting:

Flexfunctie voor rechthoekige kookzones.

Automatische panherkenning bij het inschakelen van de kookplaat

Professionele kookfunctie.

Braadsensorfunctie.

Boosterfunctie voor elke kookzone.

Boosterfunctie voor pannen.

Warmhoudfunctie.

Automatische sensorgestuurde besturing van de vermogensstanden van het afzuigstelsysteem

Automatisch inschakelen van het afzuigstelsysteem wanneer een kookzone wordt gebruikt

Intervalventilatie, 6 min.

Automatische sensor-gestuurde of manuele naventilatie.

Vetfilter-en actief

koolstoffilter-verzadigingsindicator.

Vetfilter uitneembaar, vaatwasserbestendig

Hoogwaardig zwart gegoten afdekking voor ventilatiesysteem, vaatwasmachinebestendig.

Afzuigtechnologie met zeer efficiënte

koolborstelloze motor.

Aerodynamisch geoptimaliseerde binnenruimte

voor efficiënte luchtgeleiding.

Stopwatch.

Kooktijd timer tot 99 minuten.

Kookwekker.

Geheugenfunctie.

Keuzemenu.

Power Management

#### Geselecteerde digitale diensten (Home Connect)

Op afstand bedienen en monitoren van de afzuiging

Op afstand bedienen van de kookzones

Remote diagnostics

Geïntegreerde WiFi module voor digital services (Home Connect).

De beschikbaarheid van de Home Connect functie is afhankelijk van de beschikbaarheid in uw land. De Home Connect diensten zijn niet in elk land beschikbaar. Verdere informatie hierover vindt u op [www.home-connect.com](http://www.home-connect.com)

#### Verbruiksgegevens

Energieklasse A op een schaal van A+++ tot D.

Gemiddeld energieverbruik 56.9 kWh per jaar.

Energieklasse ventilator: A.

Energieklasse verlichting: -.

Energieklasse vetfilter: B.

Geluidsniveau min. 61 dB / max. 70 dB op normaalstand.

#### Veiligheid:

Hoofdschakelaar.

Indicatie "in gebruik".

Panherkenning.

2-Voudige restwarmte-aanduiding

Kinderbeveiliging.

Veiligheidsuitschakeling.

Tweevoudige overloopbescherming, vaatwasserbestendig.

Verwijderbaar opvangreservoir, 0.9 Liter capaciteit, Vaatwasmachine bestendig .

#### Installatievoorschriften:

Breedte van de onderkast: min. 60 cm.

Diepte van het werkblad: min. 60 cm met vrije

recirculatie, min. 65 cm met

kanaalrecirculatie/afzuiging.

Inbouwdiepte 227 mm.

Voor de vrijblazende recirculatieset CA 082 010

is een verticale opening van min. 25 mm achter de actierand van het meubel nodig. Voor ideale prestaties wordt 50 mm aanbevolen.

De luchtuitlet aan de achterzijde van het apparaat is direct toegankelijk via een vlak kanaalelement (DN 150).

Bij de luchtafvoer moet een terugslagklep met een maximale openingsdruk van 65 Pa worden geïnstalleerd.

Voor optimale prestaties bij recirculatie adviseren wij een uitstrooppervlak van minimaal 440 cm<sup>2</sup>.

Alleen te gebruiken met (wok-)pannen met ferromagnetische bodem.

---

---

CV282101

Recirculatie startset blazend onder kast

---

CA082071:

Recirculatie startset blazend onder kast

---

CA084010:

Luchtafvoer startset, akoestisch filter

De drukverliesbestendige afzuiging kan leidingen tot 8 m met 3 x 90° bochten aan, met behoud van voldoende prestatievermogen.

Het apparaat kan van onder bevestigd worden.

Gewicht: ca. 27 kg.

Het apparaat moet van onderaf vrij toegankelijk zijn.

Bij installatie van een afzuigkap met luchtafvoer en een schouwverbinding, moet de afvoerkap voorzien zijn van een veiligheidsschakelaar

Installatie is mogelijk in werkbladen van steen, kunststof of hout. Hitte bestendige en waterdichte afdichting is nodig. Met betrekking tot andere materialen raadpleeg de werkblad fabrikant.

Het draagvermogen en stabiliteit, vooral bij dunne bladen, worden ondersteund met behulp van geschikte constructies. Er dient rekening gehouden te worden met het gewicht van het apparaat en de extra belasting.

De gleuf moet onafgebroken en egaal zijn, zodat plaatsing van het apparaat op de pakking is verzekerd. Gebruik geen onderbroken lijnen.

Door de maattolerantie van de glaskeramische kookplaat en van de uitsparing in het werkvlak kan de voegbreedte variëren.

**Technische data:**

Aansluitwaarde 7.4 kW.

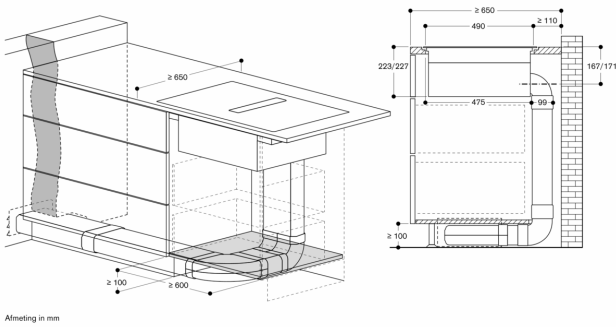
Aansluitkabel 1.5 m zonder stekker.

Energieverbruik standby/display uit 0.5 W.

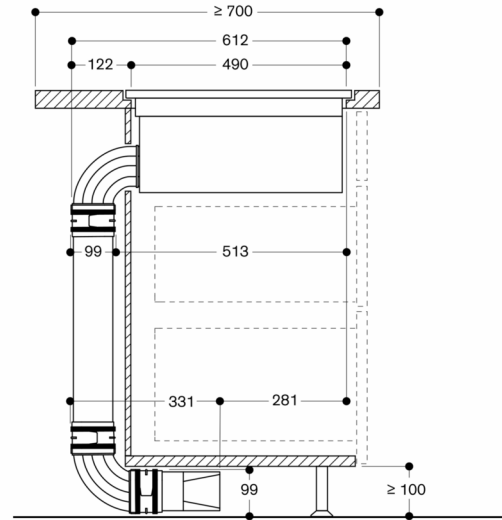
Energieverbruik standby/netwerk 2 W.

Raadpleeg de gebruiksaanwijzing wanneer u de WiFi-functie wilt uitschakelen.

Zijaanzicht van set kanaal-luchtre circulatie 700 mm  
werkbladdiepte; vlak geïntegreerde inbouw



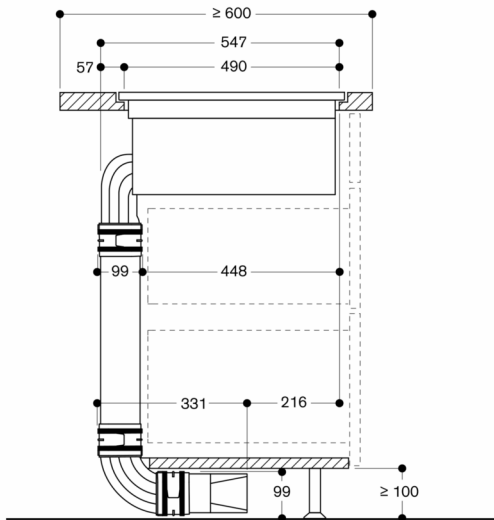
Afmeting in mm



Niet aanbevolen voor niet thermisch geïsoleerde buitenwand of vloer ( $U \geq 0,5 \text{ W/m}^2\text{K}$ )

Afmeting in mm

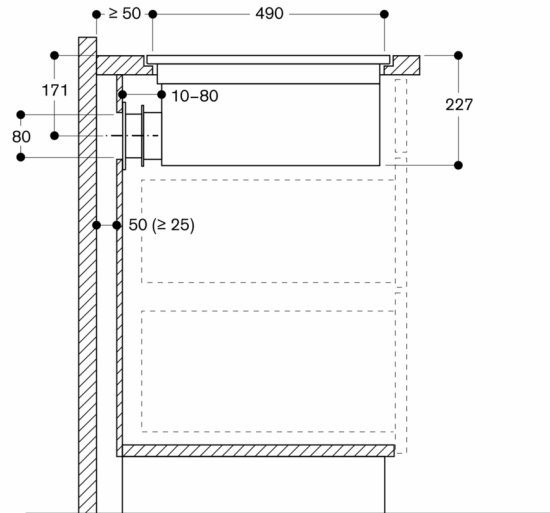
Zijaanzicht van set kanaal-luchtre circulatie 600 mm  
werkbladdiepte; vlak geïntegreerde inbouw



Niet aanbevolen voor niet thermisch geïsoleerde buitenwand of vloer ( $U \geq 0,5 \text{ W/m}^2\text{K}$ )

Afmeting in mm

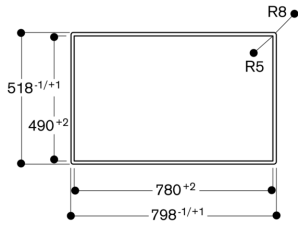
Zijaanzicht met kanaallose recirculatie; vlak geïntegreerde inbouw



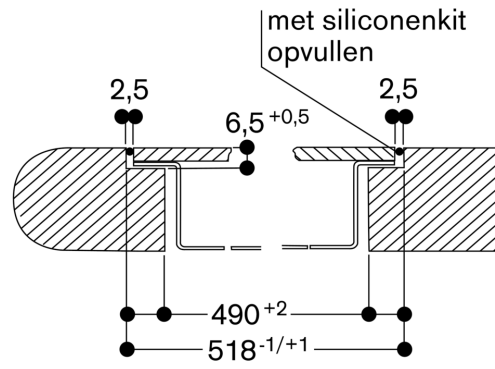
Niet aanbevolen voor niet thermisch geïsoleerde buitenwand of vloer ( $U \geq 0,5 \text{ W/m}^2\text{K}$ )

Afmeting in mm

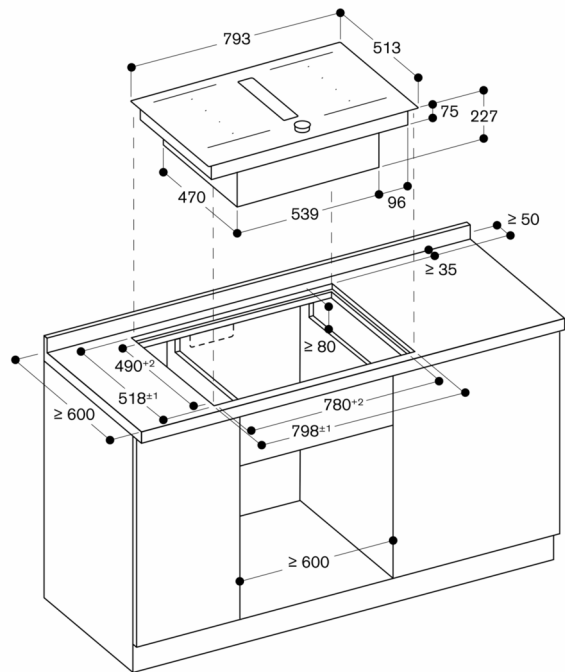
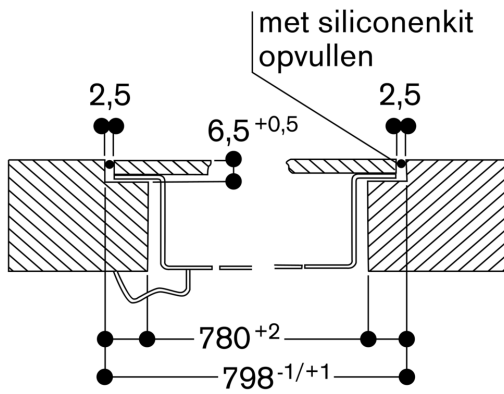
Aanzicht van boven



Dwarsdoorsnede

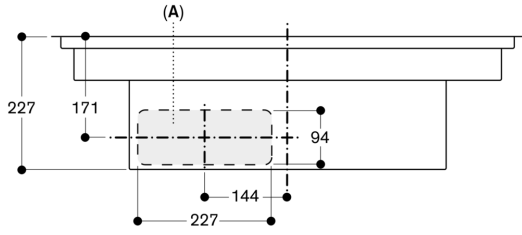


Langsdoorsnede



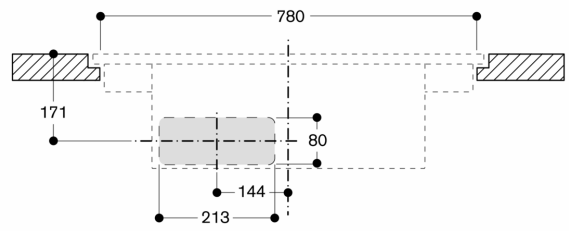
Afmeting in mm

Vooraanzicht



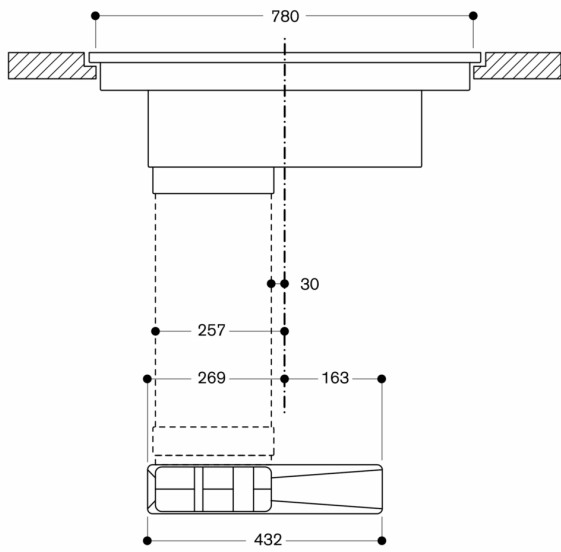
A: Direct op de achterzijde aangesloten  
 Afmeting in mm

Vooraanzicht - meubeluitsnede voor kanaallose recirculatie; vlak geïntegreerde inbouw

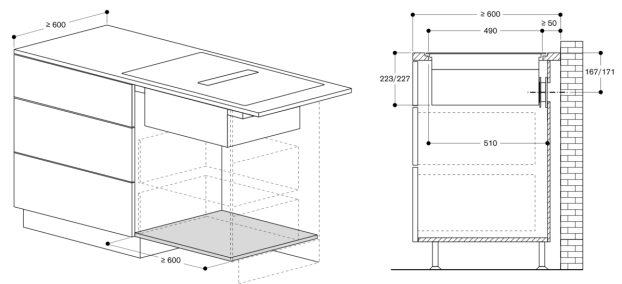


Afmeting in mm

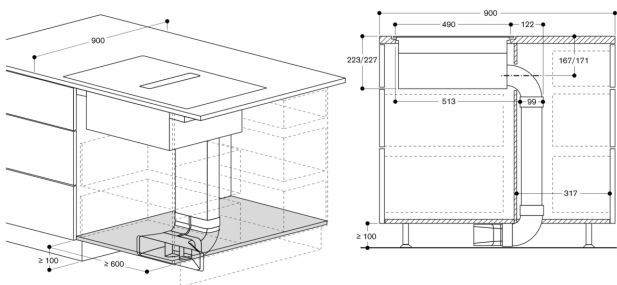
Frontaanzicht van CV 282 met kanaal-luchtrecirculatie



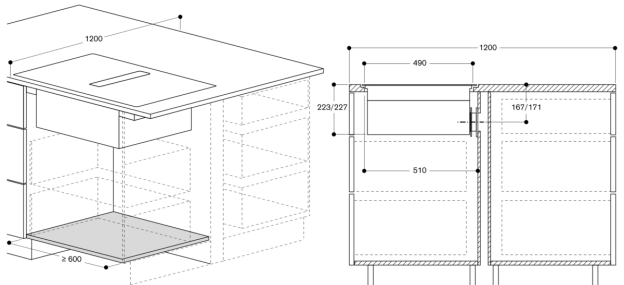
Afmeting in mm



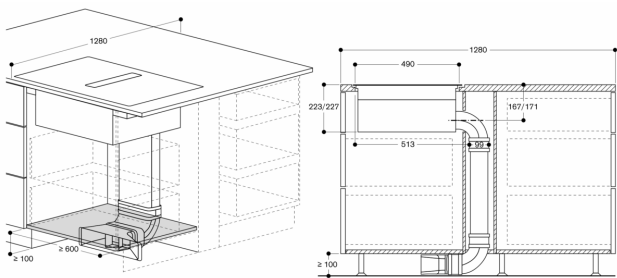
Afmeting in mm



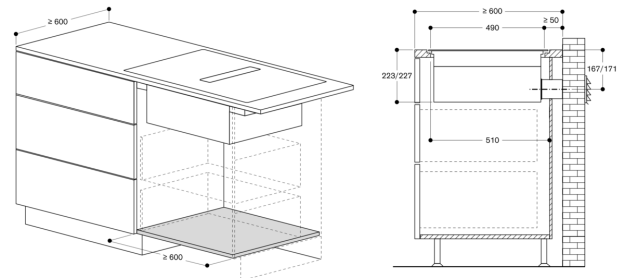
Afmeting in mm



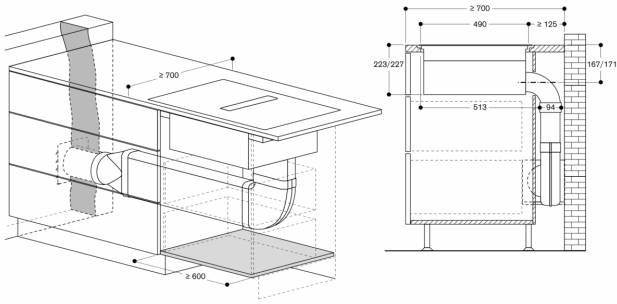
Afmeting in mm



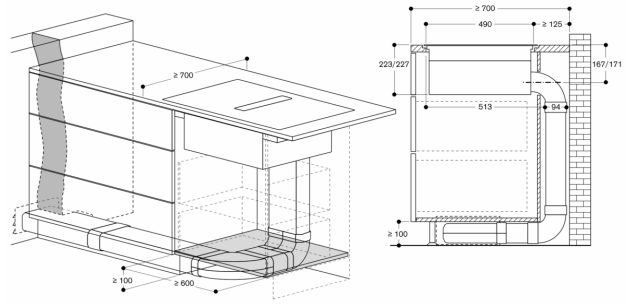
Afmeting in mm



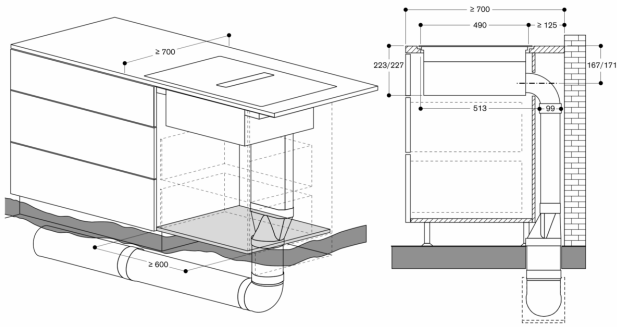
Afmeting in mm



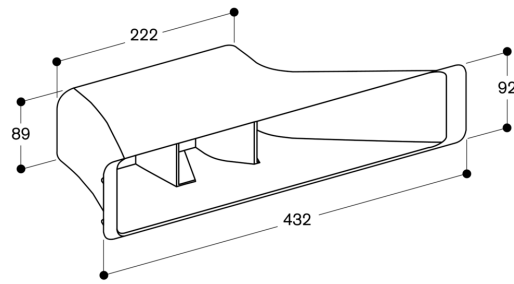
Afmeting in mm



Afmeting in mm



Afmeting in mm



Afmeting in mm