

**Serie 6, Wasmachine, voorlader, 8 kg,  
1400 rpm  
WUU28T20NL**



**Optionele accessoires**

WMZ2200 : Onderbouwset

WMZ2381 : AquaStop verlengslang

WMZPW20W : Voetstuk met onderlade

**Onderbouw wasmachine met EcoSilence Drive™: geniet van een stille en duurzame werking.**

- **Active Water™ Plus:** stemt het watergebruik volledig automatisch af op de hoeveelheid wasgoed.
- **Energielabel A:** energiezuinige wasmachines.
- **Hygiëne Plus:** doodt 99,99% van alle bacteriën, ook op 40°C.
- **SpeedPerfect:** perfect schoon, maar dan tot wel 65% sneller.
- **SpeedPerfect:** perfect schoon, maar dan tot wel 65% sneller.
- **Extra Snel 30':** met dit korte programma was je tot 3,5 kg wasgoed in slechts 30 minuten.

**Technische Data**

Energieklasse: A

Gewogen energieverbruik in kWh per 100 wascycli, 40-60

ecoprogramma's: 46 kWh

Vulgewicht (kg): 8,0 kg

Het waterverbruik van de ecoprogramma's in liters per cyclus:  
47 l

Tijdsduur van de 40-60 ecoprogramma's in uren en minuten bij  
een nominale capaciteit: 3:33 h

Droofofficiëntieklasse van 40-60 ecoprogramma's: B

Akoestische geluidsemissieklasse: A

Akoestische geluidsemissies: 71 dB(A) re 1 pW

Uitvoering: Vrijstaand

Hoogte van afneembaar bovenblad: 25 mm

Afmetingen van het apparaat hxbxd: 845 x 598 x 599 mm

Nettogewicht: 72,5 kg

Aansluitwaarde: 2300 W

Minimale smeltveiligheid: 10 A

Spanning: 220-240 V

Frequentie: 50 Hz

Lengte elektriciteits snoer: 160 cm

Deurscharnier: Links

Verrijdbaar: Nee

EAN-code: 4242005381074

Type installatie: Onderbouw



4 242005 381074

## Serie 6, Wasmachine, voorlader, 8 kg, 1400 rpm WUU28T20NL

### Onderbouw wasmachine met EcoSilence Drive™: geniet van een stille en duurzame werking.

#### Prestaties en verbruik:

- Energie efficiëntieklasse<sup>1</sup>: A
- Energie<sup>2</sup> / Water<sup>3</sup>: 46 kWh / 47 liter
- Vulgewicht: 1 - 8 kg
- Programmaduur<sup>4</sup>: 3:33 uur:min
- Centrifuge droogklasse: B
- Centrifugesnelheid<sup>\*\*</sup>: 400 - 1400 rpm
- Geluidsniveau: 71 dB (A) re 1 pW
- Geluidsniveaurooklasse: A

#### Programma's:

- Standaard programma's: Katoen, Kreukherstellend, Fijne was/ Zijde, Wol handwas
- W\_F44BU-G
- Speciale programma's: Trommelreiniging met geheugenfunctie, Overhemden, Jeans / Donkere was, Afpompen/Centrifugereren, Snel/Mix, Sport, Spoelen, Dekens, SuperKort 15/30 min., Hygiëne Plus

#### Opties:

- SpeedPerfect: perfect schone was in 65% minder tijd. \*\*\*
- Touch Control toetsen incl. LED indicatie: Klaar in, Extra spoelen, Start/Bijvullen, Temperatuurkeuze, SpeedPerfect, Voorwas, Toerentalkeuze/Spoelstop

#### Comfort / Zekerheid:

- Bijvulfunctie: iets vergeten? Eenvoudig wasgoed toevoegen tijdens het programma.
- Groot overzichtelijk LED-display voor programmaverloop, temperatuurkeuze, max. centrifugesnelheid, resttijdweergave

en 24 u eindtijduitstel, beladingscapaciteit en verbruiksindicator.

- Volume van trommel: 63 l
- Trommelverlichting: Nee
- Vario Trommel: zacht en efficiënt wassen
- Trommelreiniging: optimale verzorging en reiniging van de trommel en interieur, met herinneringsfunctie
- 32 cm vulopening, wit-donkergrijs met 165° te openen deur
- Bijvulfunctie: iets vergeten? Eenvoudig wasgoed toevoegen tijdens het programma.
- Eco Silence Drive: de meest energiezuinige en stille motortechnologie
- 10 jaar garantie op de koolborstelloze Eco Silence Drive motor
- Active Water Plus: voor zeer efficiënt gebruik van water, zelfs met een kleine belading dankzij automatische beladingsdetectie.
- AntiVibration Design: meer stabiliteit en stilte
- Demo-programma, VE
- Bodemplaat beschermt tegen vocht
- Aqua Protection Plus waterbeveiliging: extra beveiliging op de watertoevoerleiding.
- Soft Dial
- Schuimherkenning
- Elektronisch onbalans-controlesysteem
- Kinderbeveiliging op de deur
- Signaal bij einde van het programma
- Doseerhulp voor vloeibaar wasmiddel
- Easy Clean lade

#### Technische specificaties:

- Geschikt voor onderbouw
- Afmeting apparaat (H x B): 84.5 cm x 59.8 cm
- Diepte apparaat: 59.9 cm
- Diepte apparaat incl. deur: 63.2 cm
- Diepte apparaat met geopende deur: 106.3 cm

\*\* De aangegeven waardes zijn afgerond.

\*\*\* Vergelijking tussen de programmaduur van Kreukherstellend 40°C en de programmaduur Kreukherstellend 40°C i.c.m. SpeedPerfect.

<sup>1</sup> Schaal van energie efficiëntieklasse van A tot G

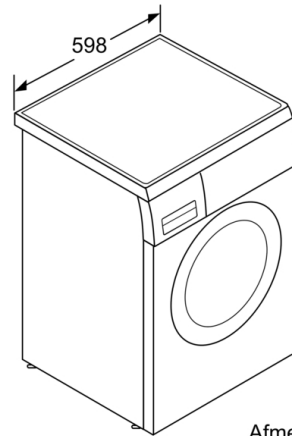
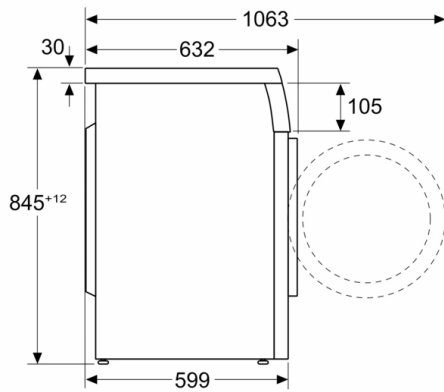
<sup>2</sup> Energieverbruik in kWh per 100 cycli (in programma Eco 40-60)

<sup>3</sup> Gewogen waterverbruik in liters per cyclus (in programma Eco 40-60)

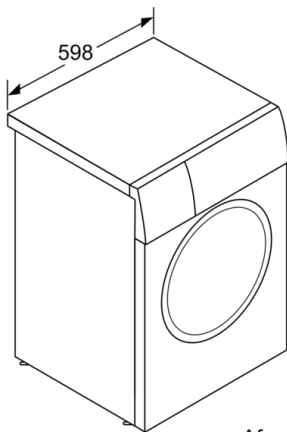
<sup>4</sup> Programmaduur Eco 40-60

**Serie 6, Wasmachine, voorlader, 8 kg, 1400 rpm**  
**WUU28T20NL**

Afmeting in mm



Afmeting in mm



Afmeting in mm