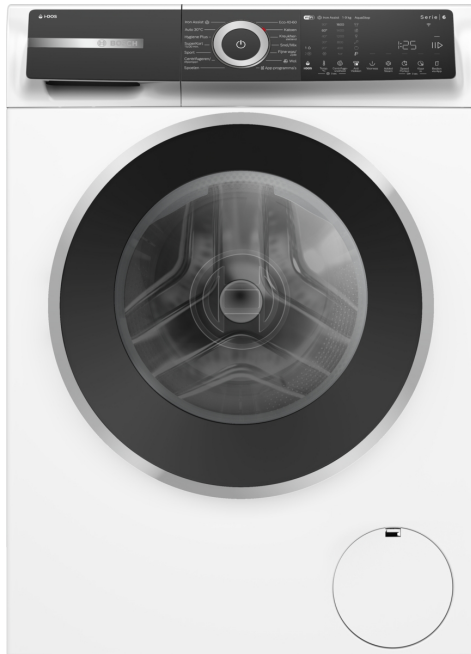


Serie 6, Wasmachine, voorlader, 9 kg, max. 1600 rpm WGH246A7NL



Een zeer geavanceerde wasmachine met i-DOS en wasmiddelscan via Home Connect. Bespaart water en wasmiddel en vermindert strijkgoed dankzij Iron Assist.

- **i-DOS met wasmiddelscan:** sla handmatig doseren over en bespaar wasmiddel, water, energie en tijd.
- **Iron Assist:** vermindert kreukels tot 50%.³
- **Added Steam:** minder strijken, meer tijd voor jezelf.
- **Home Connect:** maak het jezelf makkelijk en blijf altijd verbonden met de apparaten in huis.
- **Easy Start:** kies moeiteloos het beste wasprogramma met onze snelle startgids.

Technische Data

Energie-efficiëntieklasse ¹ : A
Energieverbruik in 40-60 Eco-programma:49 kWh/100 cycli
Vulgewicht:9.0 kg
Waterverbruik in 40-60 Eco-programma per cyclus ² : 50 l
Programmaduur wassen bij 40-60 Eco-programma: 3:40 uur
Droogefficiëntieklasse: A
Geluidsniveauroe: B
Geluidsniveau: 73 dB(A) re 1 pW
Inbouw/vrijstaand:Vrijstaand
Afmetingen (hxbxd):845x598x590 mm
Nettogewicht: 81.5 kg
Aansluitvermogen:2300 W
Minimale smeltveiligheid: 10 A
Spanning: 220-240 V
Frequentie: 50 Hz
Lengte elektriciteitsnoer: 160 cm
Draairichting deur:Links
Verrijdbaar: Nee
EAN-code: 4242005469376
Type installatie: Vrijstaand

Optionele accessoires

WMZ2200	Onderbouwset
WMZ2381	AquaStop verlengslang
WMZMPF10	microplastic filter



¹ Energie-efficiëntieklasse schaal van A tot G
² In Eco 40-60 programma
³ Test nr. E-0323-PT-22 van het Deutschen Institut für Textil- und Faserforschung Denkendorf (DITF) van 12.07.22, met betrekking tot de kreukreductie van katoenen kledingstukken (t-shirts en overhemden) in het Iron Assist programma volgens DIN EN ISO 15487 vergeleken met textiel dat niet is behandeld met Iron Assist.

Serie 6, Wasmachine, voorlader, 9 kg, max. 1600 rpm WGH246A7NL

Een zeer geavanceerde wasmachine met i-DOS en wasmiddelscan via Home Connect. Bespaart water en wasmiddel en vermindert strijkgoed dankzij Iron Assist.

Prestaties en verbruik:

- Energie efficiëntieklasse¹: A
- Energie² / Water³: 49 kWh / 50 liter
- Vulgewicht: 1 - 9 kg
- Programmaduur⁴: 3:40 uur:min
- Centrifuge droogklasse: A
- Centrifugesnelheid^{**}: 0 - 1600 rpm
- Geluidsniveau: 73 dB (A) re 1 pW
- Geluidsniveaurookklasse: B

Programma's:

- Standaard programma's: Katoen, Kreukherstellend, Fijne was/Zijde, Wol handwas
- Automatisch programma: sensorgestuurd wassen en doseren
- Speciale programma's: Auto fijn, Afpompen/Centrifugeren, Spoelen, Hygiëne Plus, Snel/Mix, Sport, SuperKort 15/30 min.
- Programma's te selecteren via de app: Trommelreiniging, Overhemden, Jeans/Donkere was, Outdoor

Opties:

- Home Connect: Smart Start, Monitoring en beheer op afstand, Remote Diagnostics, extra programma's downloaden. Houd je apparaat altijd up-to-date met firmware updates.
- i-DOS: automatische dosering van wasmiddel en wasverzachter
- Wasmiddelscan: scan de barcode van je wasmiddel of wasverzachter voor een nauwkeurige dosering
- AntiVlekken systeem: 6 speciale vlekkenprogramma's, 10 extra vlekkenprogramma's via Home Connect
- Iron Assist: stoomprogramma om droge kledingstukken te ontkreuken
- De Added Steam-optie vermindert kreukels tot 40% tijdens de wascyclus*****

Comfort / Zekerheid:

- Bijvulfunctie: iets vergeten? Eenvoudig wasgoed toevoegen tijdens het programma.
- Bijvulindicatie
- Elegant en gekanteld bedieningspaneel voor comfortabel gebruik
- Touch Control toetsen incl. LED indicatie: Aan/uit, Klaar in, Vlekkenautomaat, Spoelen, Remote Start, Start/Bijvullen, Temperatuurkeuze, SpeedPerfect, Voorwas, Toerentalkeuze/Spoelstop
- Groot LED-display voor programmaverloop, max. centrifugesnelheid, resttijdweergave, 24 uur eindtjuiduitstel en beladingscapaciteit
- Hygiëne Plus: schoon wasgoed en gelijktijdig effectief bacteriën doden
- Volume van trommel: 70 l
- Trommelverlichting: ideaal in een donkere omgeving
- Vario Trommel: zacht en efficiënt wassen

- Vulopening 32 cm, openingshoek deur 165 °, deurkleur Alu-Look zwart-grijs
- Eco Silence Drive: de meest energiezuinige en stille motortechnologie
- 10 jaar garantie op de koolborstelloze Eco Silence Drive motor
- ActiveWater Plus: voor zeer efficiënt gebruik van water, zelfs met een kleine belading dankzij automatische beladingsdetectie.
- AntiVibration Design: meer stabiliteit en stilte
- Bodemplaat voor extra bescherming en geluidsisolatie
- AquaSensor: voor optimale spoelresultaten
- AquaStop waterbeveiliging: Bosch garantie bij waterschade - gedurende de gehele levensduur*
- Verbruiksindicator: telt aantal gedraaide programma's
- LED programmaknop met aan/uitschakelaar
- Schuimherkenning
- Indicatie overdosering wasmiddel
- Elektronisch onbalans-controlesysteem
- Kinderbeveiliging op de deur
- Signaal bij einde van het programma

Technische specificaties:

- Onderbouwbaar onder 85 cm nishoogte
- Afmetingen (h x b): 845 mm x 598 mm
- Diepte zonder deur: 590 mm
- Diepte incl. deur: 633 mm
- Diepte met open deur: 1074 mm

* De diverse garantiemogelijkheden zijn te vinden op onze website.

** De maximale centrifugesnelheid wordt automatisch verlaagd bij onbalans.

***** Test Nr. E-0096-PT-24 van het Duitse Instituut voor Textiel- en Vezelonderzoek Denkendorf (DITF) van 20.02.24, met betrekking tot kreukvermindering van commercieel textiel (t-shirts en overhemden) in het Mix-programma met 4 kg belading en Added Steam-optie, vergeleken met textiel dat niet is behandeld met Added Steam-optie volgens DIN EN ISO 15487.

¹ Schaal van energie-efficiëntieklasse van A tot G

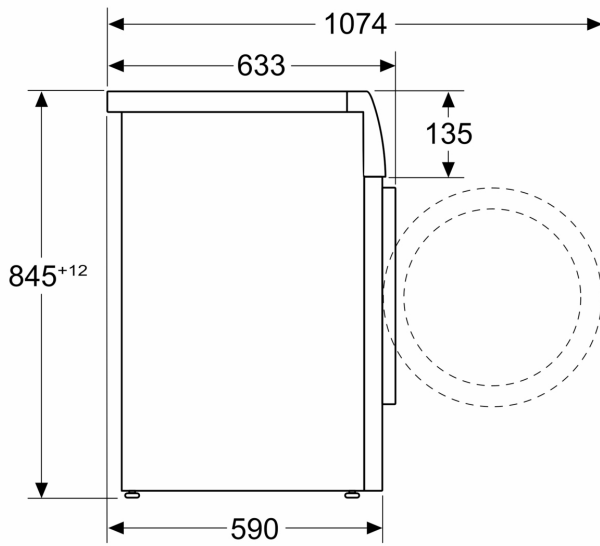
² Energieverbruik in kWh per 100 cycli (in programma Eco 40-60)

³ Gewogen waterverbruik in liters per cyclus (in programma Eco 40-60)

⁴ Programmaduur Eco 40-60

**Serie 6, Wasmachine, voorlader, 9
kg, max. 1600 rpm
WGH246A7NL**

Afmeting in mm



Afmeting in mm