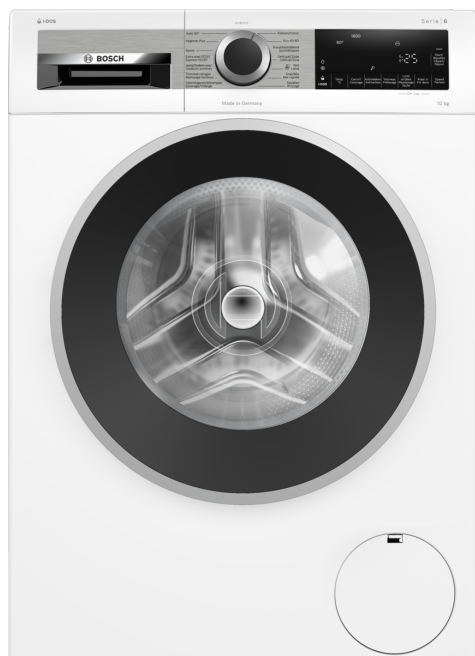


Serie 6, Wasmachine, voorlader, 10 kg, 1600 rpm WGG256ACFG



Optionele accessoires

WMZ2200 Onderbouwset
 WMZ2381 AquaStop verlengslang
 WMZPW20W Voetstuk met onderlade

Perfekte resultaten bij een minimaal wasmiddel- en waterverbruik dankzij het i-DOS automatisch doseersysteem en Active Water Plus.

- **i-DOS:** meet automatisch de benodigde hoeveelheid wasmiddel en water.
- **Active Water™ Plus:** stemt het watergebruik volledig automatisch af op de hoeveelheid wasgoed.
- **10kg Vario Trommel:** genoeg ruimte en extra voorzichtig voor je kleding.
- **Hygiëne Plus:** doodt 99,99% van alle bacteriën, ook op 40°C.
- **AntiVlekken:** verwijdert effectief 4 veelvoorkomende vlekken.

Technische Data

Energieklasse:B
 Gewogen energieverbruik in kWh per 100 wascycli, 40-60
 ecoprogramma's: 59 kWh
 Vulgewicht: 10.0 kg
 Het waterverbruik van de ecoprogramma's in liters per cyclus: 47 l
 Tijdsduur van de 40-60 ecoprogramma's in uren en minuten bij een
 nominale capaciteit: 3:59 h
 Drooëfficiëntieklasse: A
 Geluidsniveaueklasse: B
 Geluidsniveau: 74 dB(A) re 1 pW
 Inbouw/vrijstaand: Vrijstaand
 Hoogte van afneembaar bovenblad: -2 mm
 Afmetingen: hoogte x breedte x diepte: 848 x 598 x 590 mm
 Nettogewicht: 82.4 kg
 Aansluitvermogen: 2300 W
 Minimale smeltveiligheid: 10 A
 Spanning: 220-240 V
 Frequentie: 50-60 Hz
 Lengte elektriciteits snoer: 160.0 cm
 Draairichting deur: Links
 Verrijdbaar: Nee
 EAN-code: 4242005333011
 Type installatie: Vrijstaand



Serie 6, Wasmachine, voorlader, 10 kg, 1600 rpm WGG256ACFG

Perfekte resultaten bij een minimaal wasmiddel- en waterverbruik dankzij het i-DOS automatisch doseersysteem en Active Water Plus.

Prestaties en verbruik:

- Energie efficiëntieklasse¹: B
- Energie² / Water³: 59 kWh / 47 liter
- Vulgewicht: 1 - 10 kg
- Programmaduur⁴: 3:59 uur:min
- Centrifuge droogklasse: A
- Centrifugesnelheid^{**}: 0 - 1600 rpm
- Geluidsniveau: 74 dB (A) re 1 pW
- Geluidsniveaurookklasse: B

Programma's:

- Standaard programma's: Katoen, Kreukherstellend, Fijne was/Zijde, Wol handwas
- W_F55C-CA10-Ahi-i
- Speciale programma's: Auto fijn, Trommelreiniging met geheugenfunctie, Jeans / Donkere was, Afpompen/Centrifugeren, Snel/Mix, Sport, Spoelen, SuperKort 15/30 min., Hygiëne Plus

Opties:

- i-DOS: automatische dosering van wasmiddel en wasverzachter
- AntiVlekken systeem: 4 speciale vlekkenprogramma's (boter/slaolie, bloed, rode wijn, gras), toepasbaar op de standaard programma's
- SpeedPerfect: perfect schone was in 65% minder tijd. ***
- Touch Control toetsen incl. LED indicatie: licht strijken, Klaar in, Vlekkenautomaat, Spoelen, Start/Bijvullen, Temperatuurkeuze, SpeedPerfect, Voorwas, Toerentalkeuze/Spoelstop

Comfort / Zekerheid:

- Bijvulfunctie: iets vergeten? Eenvoudig wasgoed toevoegen tijdens het programma.
- Groot LED-display voor programmaverloop, max. centrifugesnelheid, resttijdweergave, 24 uur eindtijduitstel en beladingscapaciteit
- Hygiëne Plus: schoon wasgoed en gelijktijdig effectief bacteriën doden
- XXL 70 l
- Trommelverlichting: ideaal in een donkere omgeving
- Vario Trommel: zacht en efficiënt wassen
- Trommelreiniging: optimale verzorging en reiniging van de trommel en interieur, met herinneringsfunctie
- 32 cm vulopening, zilver-donkergrijs met 165° te openen deur
- Bijvulfunctie: iets vergeten? Eenvoudig wasgoed toevoegen tijdens het programma.
- Eco Silence Drive: de meest energiezuinige en stille motortechnologie
- 10 jaar garantie op de koolborstelloze Eco Silence Drive motor
- Active Water Plus: voor zeer efficiënt gebruik van water, zelfs met een kleine belading dankzij automatische beladingsdetectie.
- AntiVibration Design: meer stabiliteit en stilte

- Demo-programma, Vlekkentabel
- Bodemplaat voor extra bescherming en geluidsisolatie
- AquaSensor: voor optimale spoelresultaten
- Aqua Protection
- Verbruiksindicator: telt aantal gedraaide programma's
- Soft Dial
- Schuimherkenning
- Elektronisch onbalans-controlesysteem
- Kinderbeveiliging op de deur
- Signaal bij einde van het programma

Technische specificaties:

- Onderbouwbaar onder 85 cm nishoogte
- Afmeting apparaat (H x B): 84.8 cm x 59.8 cm
- Diepte apparaat: 59.0 cm
- Diepte apparaat incl. deur: 63.6 cm
- Diepte apparaat met geopende deur: 107.3 cm

** De aangegeven waarden zijn afgerond.

*** Vergelijking tussen de programmaduur van Kreukherstellend 40°C en de programmaduur Kreukherstellend 40°C i.c.m. SpeedPerfect.

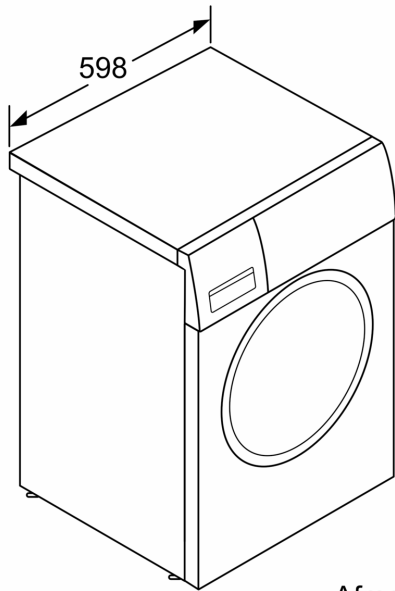
¹ Schaal van energie efficiëntieklasse van A tot G

² Energieverbruik in kWh per 100 cycli (in programma Eco 40-60)

³ Gewogen waterverbruik in liters per cyclus (in programma Eco 40-60)

⁴ Programmaduur Eco 40-60

**Serie 6, Wasmachine, voorlader, 10
kg, 1600 rpm
WGG256ACFG**



Afmeting in mm

Afmeting in mm

