

Serie 6, Wasmachine, voorlader, 9 kg, max. 1600 rpm WGG246ZSNL



Perfekte wasresultaten met minimaal waterverbruik, zelfs bij kleinere ladingen dankzij ActiveWater Plus.

- **Iron Assist:** vermindert kreukels tot 50%.³
- **Energieklasse A:** bespaar energie met het meest zuinige energielabel A.
- **ActiveWater Plus:** voor zeer efficiënt waterverbruik, zelfs bij kleinere hoeveelheden wasgoed, dankzij automatische ladingsdetectie.
- **SpeedPerfect:** perfect schoon, maar dan tot wel 65% sneller.⁴
- **AntiVlekken:** verwijdert effectief vier veelvoorkomende vlekken.

Technische Data

Energie-efficiëntieklasse ¹ : A
Energieverbruik in 40-60 Eco-programma:49 kWh/100 cycli
Vulgewicht:9.0 kg
Waterverbruik in 40-60 Eco-programma per cyclus ² : 50 l
Programmaduur wassen bij 40-60 Eco-programma: 3:40 uur
Droogefficiëntieklasse: A
Geluidsniveaueklasse: B
Geluidsniveau: 73 dB(A) re 1 pW
Inbouw/vrijstaand:Vrijstaand
Afmetingen (hxbxd):845x598x590 mm
Nettogewicht: 80.5 kg
Aansluitvermogen:2300 W
Minimale smeltveiligheid: 10 A
Spanning: 220-240 V
Frequentie: 50 Hz
Lengte elektriciteitsnoer: 160 cm
Draairichting deur:Links
Verrijdbaar: Nee
EAN-code: 4242005535057
Type installatie: Vrijstaand

Optionele accessoires

- WMZ2200 Onderbouwset
 WMZ2381 AquaStop verlengslang
 WMZMPF10 microplastic filter



¹ Energie-efficiëntieklasse schaal van A tot G
² In Eco 40-60 programma
³ Test nr. E-0323-PT-22 van het Deutschen Institut für Textil- und Faserforschung Denkendorf (DITF) van 12.07.22, met betrekking tot de kreukreductie van katoenen kledingstukken (t-shirts en overhemden) in het Iron Assist programma volgens DIN EN ISO 15487 vergeleken met textiel dat niet is behandeld met Iron Assist.
⁴ Verschil tussen de duur van het Easy Care 40°C programma en de duur van het Easy Care 40°C programma in combinatie met SpeedPerfect.

Serie 6, Wasmachine, voorlader, 9 kg, max. 1600 rpm WGG246ZSNL

Perfekte wasresultaten met minimaal waterverbruik, zelfs bij kleinere ladingen dankzij ActiveWater Plus.

Prestaties en verbruik:

- Energie efficiëntieklasse¹: A
- Energie² / Water³: 49 kWh / 50 liter
- Vulgewicht: 1 - 9 kg
- Programmaduur⁴: 3:40 uur:min
- Centrifuge droogklasse: A
- Centrifugesnelheid^{**}: 0 - 1600 rpm
- Geluidsniveau: 73 dB (A) re 1 pW
- Geluidsniveaurookklasse: B

Programma's:

- Standaard programma's: Katoen, Kreukherstellend, Fijne was/Zijde, Wol handwas
- Speciale programma's: Afpompen/Centrifugeren, Spoelen, Hygiëne Plus, Jeans / Donkere was, Buitenkleding, Snel/Mix, SuperKort 15/30 min., Trommelreiniging met geheugenfunctie

Opties:

- AntiVlekken systeem: 4 speciale vlekkenprogramma's (boter/slaolie, bloed, rode wijn, gras), toepasbaar op de standaard programma's
- Iron Assist: stoomprogramma om droge kledingstukken te ontkreuken
- SpeedPerfect: perfect schone was in 65% minder tijd. ***

Comfort / Zekerheid:

- Bijvulfunctie: iets vergeten? Eenvoudig wasgoed toevoegen tijdens het programma.
- Touch Control toetsen incl. LED indicatie: licht strijken, Klaar in, Vlekkenautomaat, Start/Bijvullen, Temperatuurkeuze, SpeedPerfect, Voorwas, Toerentalkeuze, Extra water/Spoelstop
- Groot LED-display voor programmaverloop, max. centrifugesnelheid, resttijdweergave, 24 uur eindtijduitstel en beladingscapaciteit
- Hygiene Plus: schoon wasgoed en gelijktijdig effectief bacteriën doden
- Volume van trommel: 70 l
- Trommelverlichting: ideaal in een donkere omgeving
- Vario Trommel: zacht en efficiënt wassen
- Trommelreiniging: optimale verzorging en reiniging van de trommel en interieur, met herinneringsfunctie
- 32 cm vulopening, Zilver-wit met 165° te openen deur
- Eco Silence Drive: de meest energiezuinige en stille motortechnologie
- 10 jaar garantie op de koolborstelloze Eco Silence Drive motor
- ActiveWater Plus: voor zeer efficiënt gebruik van water, zelfs met een kleine belading dankzij automatische beladingsdetectie.
- AntiVibration Design: meer stabiliteit en stilte
- Demo-programma, Vlekkentabel
- Bodemplaat voor extra bescherming en geluidsisolatie
- AquaStop waterbeveiliging: Bosch garantie bij waterschade - gedurende de gehele levensduur*

- Verbruiksindicator: telt aantal gedraaide programma's
- Soft Dial
- Schuimherkenning
- Elektronisch onbalans-controlesysteem
- Kinderbeveiliging op de deur
- Signaal bij einde van het programma
- Doseerhulp voor vloeibaar wasmiddel
- Easy Clean lade

Technische specificaties:

- Onderbouwbaar onder 85 cm nishoogte
- Afmetingen (h x b): 84.5 cm x 59.8 cm
- Diepte apparaat: 59.0 cm
- Diepte apparaat incl. deur: 63.6 cm
- Diepte apparaat met geopende deur: 107.3 cm

* De diverse garantiemogelijkheden zijn te vinden op onze website.

** De maximale centrifugesnelheid wordt automatisch verlaagd bij onbalans.

*** Vergelijking tussen de programmaduur van Kreukherstellend 40°C en de programmaduur Kreukherstellend 40°C i.c.m. SpeedPerfect.

¹ Schaal van energie-efficiëntieklasse van A tot G

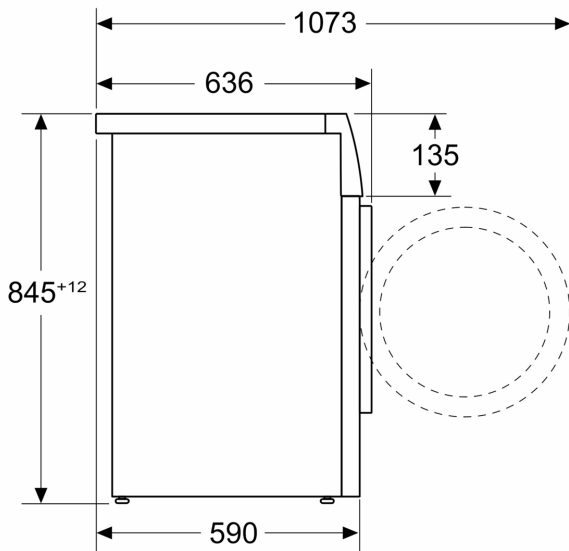
² Energieverbruik in kWh per 100 cycli (in programma Eco 40-60)

³ Gewogen waterverbruik in liters per cyclus (in programma Eco 40-60)

⁴ Programmaduur Eco 40-60

**Serie 6, Wasmachine, voorlader, 9
kg, max. 1600 rpm
WGG246ZSNL**

Afmeting in mm



Afmeting in mm