

**Serie 4, Wasmachine, voorlader, 8 kg, max. 1400 rpm  
WAN2829ZNL**



**Optionele accessoires**

WMZ2200	Onderbouwset
WMZ2381	AquaStop verlengslang
WMZMPF10	microplastic filter

**Wasmachine met Iron Assist om je strijkgoed te verminderen en met EcoSilence Drive motor met lange levensduur.**

- **Iron Assist:** vermindert kreukels tot 50%.<sup>3</sup>
- **Energieklasse A:** bespaar energie met het meest zuinige energielabel A.
- **ActiveWater Plus:** voor zeer efficiënt waterverbruik, zelfs bij kleinere hoeveelheden wasgoed, dankzij automatische ladingsdetectie.
- **SpeedPerfect:** perfect schoon, maar dan tot wel 65% sneller.<sup>4</sup>
- **Bijvalfunctie:** iets vergeten in de wasmachine te doen? Geen enkel probleem.

**Technische Data**

Energie-efficiëntieklasse <sup>1</sup> :	..... A
Energieverbruik in 40-60 Eco-programma:	.....46 kWh/100 cycli
Vulgewicht:	.....8.0 kg
Waterverbruik in 40-60 Eco-programma per cyclus <sup>2</sup> :	..... 47 l
Programmaduur wassen bij 40-60 Eco-programma:	..... 3:33 uur
Droogefficiëntieklasse:	..... B
Geluidsniveauroe:	..... A
Geluidsniveau:	..... 71 dB(A) re 1 pW
Inbouw/vrijstaand:	.....Vrijstaand
Afmetingen (hxbxd):	.....845x598x590 mm
Nettogewicht:	.....66.6 kg
Aansluitvermogen:	.....2300 W
Minimale smeltveiligheid:	..... 10 A
Spanning:	..... 220-240 V
Frequentie:	..... 50 Hz
Lengte elektriciteitsnoer:	.....160 cm
Draairichting deur:	.....Links
Verrijdbaar:	..... Nee
EAN-code:	..... 4242005535620
Type installatie:	..... Vrijstaand



<sup>1</sup> Energie-efficiëntieklasse schaal van A tot G  
<sup>2</sup> In Eco 40-60 programma  
<sup>3</sup> Test nr. E-0323-PT-22 van het Deutschen Institut für Textil- und Faserforschung Denkendorf (DITF) van 12.07.22, met betrekking tot de kreukreductie van katoenen kledingstukken (t-shirts en overhemden) in het Iron Assist programma volgens DIN EN ISO 15487 vergeleken met textiel dat niet is behandeld met Iron Assist.  
<sup>4</sup> Verschil tussen de duur van het Easy Care 40°C programma en de duur van het Easy Care 40°C programma in combinatie met SpeedPerfect.

## Serie 4, Wasmachine, voorlader, 8 kg, max. 1400 rpm WAN2829ZNL

### Wasmachine met Iron Assist om je strijkgoed te verminderen en met EcoSilence Drive motor met lange levensduur.

#### Prestaties en verbruik:

- Energie efficiëntieklasse<sup>1</sup>: A
- Energie<sup>2</sup> / Water<sup>3</sup>: 46 kWh / 47 liter
- Vulgewicht: 1 - 8 kg
- Programmaduur<sup>4</sup>: 3:33 uur:min
- Centrifuge droogklasse: B
- Centrifugesnelheid<sup>\*\*</sup>: 0 - 1400 rpm
- Geluidsniveau: 71 dB (A) re 1 pW
- Geluidsniveaurookklasse: A

#### Programma's:

- Standaard programma's: Katoen, Kreukherstellend, Fijne was/Zijde, Wol handwas
- Speciale programma's: Trommelreiniging met geheugenfunctie, Easy Ironing Steam Assistent, Overhemden, Hygiëne Plus, Jeans / Donkere was, Afpompen/Centrifugeren, Snel/Mix, Sport, Spoelen, SuperKort 15/30 min.

#### Opties:

- Iron Assist: stoomprogramma om droge kledingstukken te ontkreuken
- SpeedPerfect: perfect schone was in 65% minder tijd. \*\*\*

#### Comfort / Zekerheid:

- Bijvulfunctie: iets vergeten? Eenvoudig wasgoed toevoegen tijdens het programma.
- Touch Control toetsen incl. LED indicatie: Voorwas, Klaar in, Temperatuurkeuze, SpeedPerfect, Start/Bijvullen, Extra water, Toerentalkeuze/Spoelstop
- Groot display voor centrifugetoerental, resterende tijd, 24 u eindtijduitstel en beladingscapaciteit.
- Volume van trommel: 65 l
- 32 cm vulopening, wit met 160° te openen deur
- Eco Silence Drive: de meest energiezuinige en stille motortechnologie
- 10 jaar garantie op de koolborstelloze Eco Silence Drive motor
- ActiveWater Plus: voor zeer efficiënt gebruik van water, zelfs met een kleine belading dankzij automatische beladingsdetectie.
- AntiVibration Design: meer stabiliteit en stilte
- Bodemplaat voor extra bescherming en geluidsisolatie
- AquaStop waterbeveiliging: Bosch garantie bij waterschade - gedurende de gehele levensduur\*
- Verbruiksindicator: telt aantal gedraaide programma's
- Comfortabele deurvergrendeling: eenvoudig te openen en te sluiten
- Comfortabele elektronische metalen bedieningsknop voor het selecteren van alle was- en speciale programma's
- Metalen deursluiting
- Schuimherkenning
- Elektronisch onbalans-controlesysteem

- Kinderbeveiliging op de deur
- Signaal bij einde van het programma
- Doseerhulp voor vloeibaar wasmiddel

#### Technische specificaties:

- Onderbouwbaar onder 85 cm nishoogte
- Afmetingen (h x b): 84.5 cm x 59.8 cm
- Diepte apparaat: 59.0 cm
- Diepte apparaat incl. deur: 63.2 cm
- Diepte apparaat met geopende deur: 104.9 cm

\* De diverse garantiemogelijkheden zijn te vinden op onze website.

\*\* De maximale centrifugesnelheid wordt automatisch verlaagd bij onbalans.

\*\*\* Vergelijking tussen de programmaduur van Kreukherstellend 40°C en de programmaduur Kreukherstellend 40°C i.c.m. SpeedPerfect.

<sup>1</sup> Schaal van energie-efficiëntieklasse van A tot G

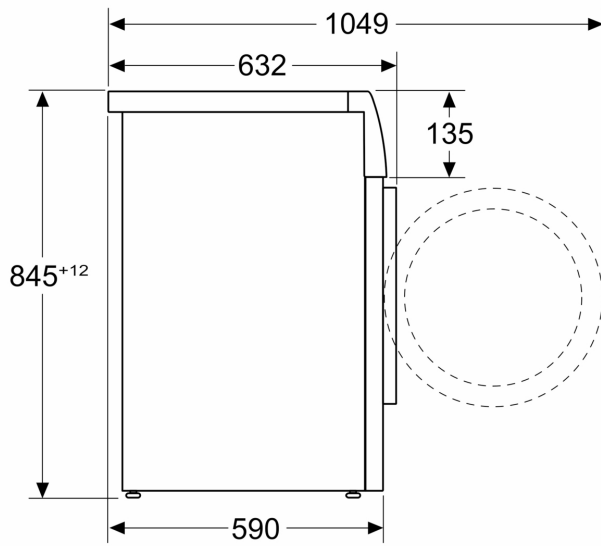
<sup>2</sup> Energieverbruik in kWh per 100 cycli (in programma Eco 40-60)

<sup>3</sup> Gewogen waterverbruik in liters per cyclus (in programma Eco 40-60)

<sup>4</sup> Programmaduur Eco 40-60

**Serie 4, Wasmachine, voorlader, 8  
kg, max. 1400 rpm  
WAN2829ZNL**

Afmeting in mm



Afmeting in mm