

**Serie 4, Wasmachine, voorlader, 9 kg, max. 1400 rpm
WAN2827TNL**



Optionele accessoires

| | |
|----------|------------------------|
| WMZ2200 | Onderbouwset |
| WMZ2381 | AquaStop verlengslang |
| WMZMPF10 | microplastic filter |
| WMZPW40W | Voetstuk met onderlade |

Wasmachine met Iron Assist om je strijkgoed te verminderen en met EcoSilence Drive motor met lange levensduur.

- **Iron Assist:** vermindert kreukels tot 50%.³
- **Energieklasse A:** bespaar energie met het meest zuinige energielabel A.
- **ActiveWater Plus:** voor zeer efficiënt waterverbruik, zelfs bij kleinere hoeveelheden wasgoed, dankzij automatische ladingsdetectie.
- **SpeedPerfect:** perfect schoon, maar dan tot wel 65% sneller.⁴
- **Bijvalfunctie:** iets vergeten in de wasmachine te doen? Geen enkel probleem.

Technische Data

| | |
|--|------------------------|
| Energie-efficiëntieklasse ¹ : | A |
| Energieverbruik in 40-60 Eco-programma: |49 kWh/100 cycli |
| Vulgewicht: |9.0 kg |
| Waterverbruik in 40-60 Eco-programma per cyclus ² : | 50 l |
| Programmaduur wassen bij 40-60 Eco-programma: | 3:48 uur |
| Droo efficiëntieklasse: | B |
| Geluidsniveaueklasse: | A |
| Geluidsniveau: | 72 dB(A) re 1 pW |
| Inbouw/vrijstaand: |Vrijstaand |
| Afmetingen (hxbxd): |845x598x590 mm |
| Nettogewicht: | 67.0 kg |
| Aansluitvermogen: |2300 W |
| Minimale smeltveiligheid: | 10 A |
| Spanning: | 220-240 V |
| Frequentie: | 50 Hz |
| Lengte elektriciteitsnoer: |160 cm |
| Draairichting deur: |Links |
| Verrijdbaar: | Nee |
| EAN-code: | 4242005535576 |
| Type installatie: | Vrijstaand |



¹ Energie-efficiëntieklasse schaal van A tot G
² In Eco 40-60 programma
³ Test nr. E-0323-PT-22 van het Deutschen Institut für Textil- und Faserforschung Denkendorf (DITF) van 12.07.22, met betrekking tot de kreukreductie van katoenen kledingstukken (t-shirts en overhemden) in het Iron Assist programma volgens DIN EN ISO 15487 vergeleken met textiel dat niet is behandeld met Iron Assist.
⁴ Verschil tussen de duur van het Easy Care 40°C programma en de duur van het Easy Care 40°C programma in combinatie met SpeedPerfect.

Serie 4, Wasmachine, voorlader, 9 kg, max. 1400 rpm WAN2827TNL

Wasmachine met Iron Assist om je strijkgoed te verminderen en met EcoSilence Drive motor met lange levensduur.

Prestaties en verbruik:

- Energie efficiëntieklasse¹: A
- Energie² / Water³: 49 kWh / 50 liter
- Vulgewicht: 1 - 9 kg
- Programmaduur⁴: 3:48 uur:min
- Centrifuge droogklasse: B
- Centrifugesnelheid^{**}: 0 - 1400 rpm
- Geluidsniveau: 72 dB (A) re 1 pW
- Geluidsniveaurookklasse: A

Programma's:

- Standaard programma's: Katoen, Kreukherstellend, Fijne was/Zijde, Wol handwas
- Speciale programma's: Trommelreiniging met geheugenfunctie, Easy Ironing Steam Assistent, Overhemden, Hygiëne Plus, Jeans / Donkere was, Afpompen/Centrifugeren, Snel/Mix, Sport, Spoelen, SuperKort 15/30 min.

Opties:

- Iron Assist: stoomprogramma om droge kledingstukken te ontkreuken
- SpeedPerfect: perfect schone was in 65% minder tijd. ***

Comfort / Zekerheid:

- Bijvulfunctie: iets vergeten? Eenvoudig wasgoed toevoegen tijdens het programma.
- Touch Control toetsen incl. LED indicatie: Voorwas, Klaar in, Temperatuurkeuze, SpeedPerfect, Start/Bijvullen, Extra water, Toerentalkeuze/Spoelstop
- Groot display voor centrifugetoerental, resterende tijd, 24 u eindtjduitstel en beladingscapaciteit.
- Volume van trommel: 65 l
- 32 cm vulopening, wit-donkergrijs met 160° te openen deur
- Eco Silence Drive: de meest energiezuinige en stille motortechnologie
- 10 jaar garantie op de koolborstelloze Eco Silence Drive motor
- ActiveWater Plus: voor zeer efficiënt gebruik van water, zelfs met een kleine belading dankzij automatische beladingsdetectie.
- AntiVibration Design: meer stabiliteit en stilte
- Aqua Protection Plus waterbeveiliging: extra beveiliging op de watertoevoerleiding.
- Verbruiksindicator: telt aantal gedraaide programma's
- Comfortabele deurvergrendeling: eenvoudig te openen en te sluiten
- Comfortabele elektronische metalen bedieningsknop voor het selecteren van alle was- en speciale programma's
- Metalen deursluiting
- Schuimherkenning
- Elektronisch onbalans-controlesysteem
- Kinderbeveiliging op de deur

- Signaal bij einde van het programma
- Doseerhulp voor vloeibaar wasmiddel

Technische specificaties:

- Onderbouwbaar onder 85 cm nishoogte
- Afmetingen (h x b): 84.5 cm x 59.8 cm
- Diepte apparaat: 59.0 cm
- Diepte apparaat incl. deur: 63.2 cm
- Diepte apparaat met geopende deur: 104.9 cm

** De maximale centrifugesnelheid wordt automatisch verlaagd bij onbalans.

*** Vergelijking tussen de programmaduur van Kreukherstellend 40°C en de programmaduur Kreukherstellend 40°C i.c.m. SpeedPerfect.

¹ Schaal van energie-efficiëntieklasse van A tot G

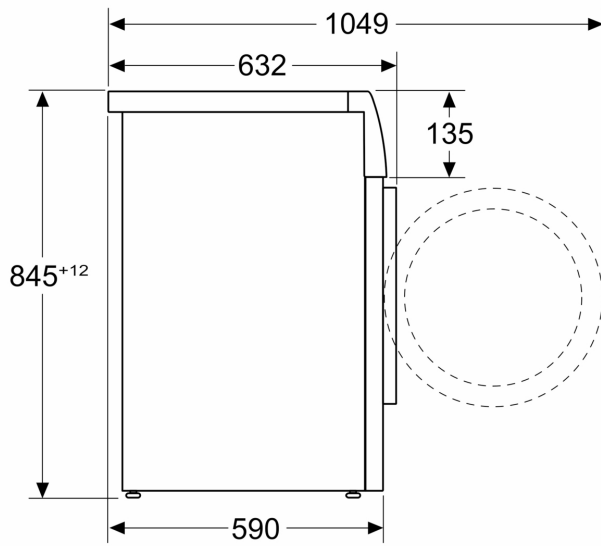
² Energieverbruik in kWh per 100 cycli (in programma Eco 40-60)

³ Gewogen waterverbruik in liters per cyclus (in programma Eco 40-60)

⁴ Programmaduur Eco 40-60

**Serie 4, Wasmachine, voorlader, 9
kg, max. 1400 rpm
WAN2827TNL**

Afmeting in mm



Afmeting in mm