

**Serie 4, Wasmachine, voorlader, 8 kg, 1400 rpm  
WAN28271NL**



**Optionele accessoires**

- WMZ2200 Onderbouwset  
 WMZ2381 AquaStop verlengslang  
 WMZPW20W Voetstuk met onderlade

**Wasmachine met Iron Assist om je strijkgoed te verminderen en met EcoSilence Drive motor met lange levensduur.**

- **Iron Assist:** vermindert kreukels tot 50%.
- **Energieklasse A:** bespaar energie met het meest zuinige energielabel A.
- **Active Water Plus:** voor zeer efficiënt waterverbruik, zelfs bij kleinere hoeveelheden wasgoed, dankzij automatische ladingsdetectie.
- **SpeedPerfect:** perfect schoon, maar dan tot wel 65% sneller\*.
- **Bijvalfunctie:** iets vergeten in de wasmachine te doen? Geen enkel probleem.

**Technische Data**

Energieklasse: .....	A
Gewogen energieverbruik in kWh per 100 wascycli, 40-60 ecoprogramma's: .....	46 kWh
Vulgewicht: .....	8.0 kg
Het waterverbruik van de ecoprogramma's in liters per cyclus: ....	47 l
Tijdsduur van de 40-60 ecoprogramma's in uren en minuten bij een nominale capaciteit: .....	3:33 h
Droogefficiëntieklasse: .....	B
Geluidsniveauroe: .....	A
Geluidsniveau: .....	72 dB(A) re 1 pW
Inbouw/vrijstaand: .....	Vrijstaand
Hoogte van afneembaar bovenblad: .....	-5 mm
Afmetingen: hoogte x breedte x diepte: .....	845 x 598 x 590 mm
Nettogewicht: .....	70.3 kg
Aansluitvermogen: .....	2300 W
Minimale smeltveiligheid: .....	10 A
Spanning: .....	220-240 V
Frequentie: .....	50 Hz
Lengte elektriciteitsnoer: .....	160.0 cm
Draairichting deur: .....	Links
Verrijdbaar: .....	Nee
EAN-code: .....	4242005398188
Type installatie: .....	Vrijstaand



## Serie 4, Wasmachine, voorlader, 8 kg, 1400 rpm WAN28271NL

### Wasmachine met Iron Assist om je strijkgoed te verminderen en met EcoSilence Drive motor met lange levensduur.

#### Prestaties en verbruik:

- Energie efficiëntieklasse<sup>1</sup>: A
- Energie<sup>2</sup> / Water<sup>3</sup>: 46 kWh / 47 liter
- Vulgewicht: 1 - 8 kg
- Programmaduur<sup>4</sup>: 3:33 uur:min
- Centrifuge droogklasse: B
- Centrifugesnelheid<sup>\*\*</sup>: 0 - 1400 rpm
- Geluidsniveau: 72 dB (A) re 1 pW
- Geluidsniveaurooklasse: A

#### Programma's:

- Standaard programma's: Katoen, Kreukherstellend, Fijne was/Zijde, Wol handwas
- Speciale programma's: Overhemden, Sport, Snel/Mix, SuperKort 15/30 min., Trommelreiniging met geheugenfunctie

#### Opties:

- Iron Assist: stoomprogramma om droge kledingstukken te ontkreuken
- SpeedPerfect: perfect schone was in 65% minder tijd. \*\*\*
- Touch Control toetsen incl. LED indicatie: Voorwas, Klaar in, Temperatuurkeuze, SpeedPerfect, Start/Bijvullen, Extra water, Toerentalkeuze/Spoelstop

#### Comfort / Zekerheid:

- Bijvulfunctie: iets vergeten? Eenvoudig wasgoed toevoegen tijdens het programma.
- Groot display voor centrifugetoerental, resterende tijd, 24 u eindtijduitstel en beladingscapaciteit.
- Volume van trommel: 65 l
- 32 cm vulopening, zilver-donkergrijs met 171° te openen deur
- Eco Silence Drive: de meest energiezuinige en stille motortechnologie
- 10 jaar garantie op de koolborstelloze Eco Silence Drive motor
- ActiveWater Plus: voor zeer efficiënt gebruik van water, zelfs met een kleine belading dankzij automatische beladingsdetectie.
- AntiVibration Design: meer stabiliteit en stilte
- Aqua Protection
- Verbruiksindicator: telt aantal gedraaide programma's
- Comfortabele deurvergrendeling: eenvoudig te openen en te sluiten
- Comfortabele elektronische metalen bedieningsknop voor het selecteren van alle was- en speciale programma's
- Metalen deursluiting
- Schuimherkenning
- Elektronisch onbalans-controlesysteem
- Kinderbeveiliging op de deur
- Signaal bij einde van het programma

#### Technische specificaties:

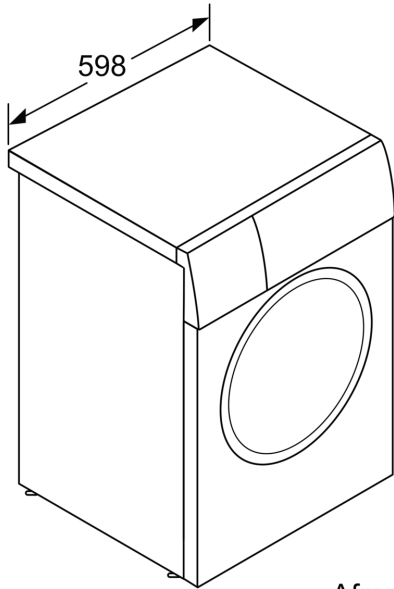
- Onderbouwbaar onder 85 cm nishoogte
- Afmeting apparaat (H x B): 84.5 cm x 59.8 cm
- Diepte apparaat: 59.0 cm
- Diepte apparaat incl. deur: 63.3 cm
- Diepte apparaat met geopende deur: 106.3 cm

\*\* De aangegeven waardes zijn afgerond.

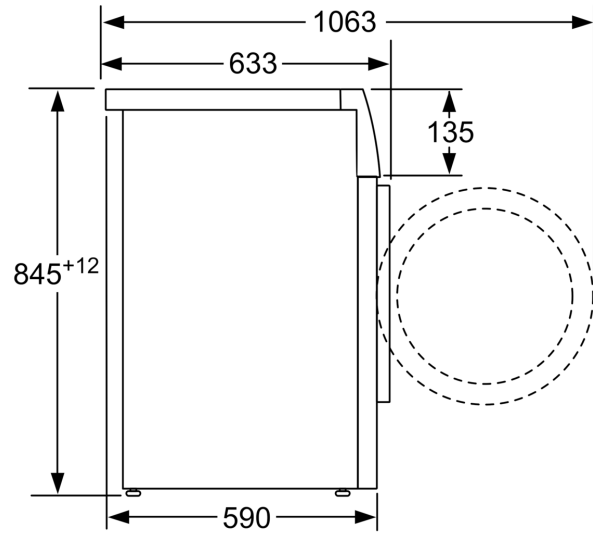
\*\*\* Vergelijking tussen de programmaduur van Kreukherstellend 40°C  
en de programmaduur Kreukherstellend 40°C i.c.m. SpeedPerfect.

<sup>1</sup> Schaal van energie efficiëntieklasse van A tot G

**Serie 4, Wasmachine, voorlader, 8  
kg, 1400 rpm  
WAN28271NL**



Afmeting in mm



Afmeting in mm