

Serie 6, Volledig geïntegreerde vaatwasser, 60 cm, XXL (extra hoog) SBV6ZCX06E



Geef feedback over je was- en droogresultaten via de app en het Intelligent programma past zich aan je wensen aan.

- **PerfectDry:** maakt met minder energieverbruik al je vaat perfect droog – zelfs plastic bakjes.
- **Intelligent programma:** stemt de was- en droogcyclus individueel af op basis van jouw feedback.
- **Max Flex-korven:** perfect rollende korven om flexibel en stabiel je vaatwasser in te ruimen.
- **Vario Drawer:** een lade voor bestek, klein kookgerei en zelfs kleine kopjes.
- **Silence Pro:** de muisstille vaatwasser met 40 dB.

Technische Data

Energieklasse:B
Energieverbruik voor 100 cycli ecoprogramma's: 65 kWh
Maximale aantal plaatsinstellingen: 14
Het waterverbruik van de ecoprogramma's in liters per cyclus: ...	9.0 l
Programmaduur: 3:35 h
Geluidsniveau:40 dB(A) re 1 pW
Geluidsniveaукlasse: B
Type constructie:Inbouw
Hoogte van afneembaar bovenblad: 0 mm
Afmetingen van het apparaat h(min/max)xbxd: ...	865 x 598 x 550 mm
Inbouwafmetingen (hxbxd): 865-925 x 600 x 550 mm
Diepte met 90° geopende deur: 1200 mm
In hoogte verstelbare pootjes:Ja - alle vanaf voorzijde
Maximaal instelbare hoogte: 60 mm
Verstelbare sokkel: Horizontaal en verticaal
Nettogewicht:47.1 kg
Brutogewicht:49.0 kg
Aansluitvermogen:2400 W
Minimale smeltveiligheid: 10 A
Spanning: 220-240 V
Frequentie:50; 60 Hz
Lengte elektriciteitsnoer: 175.0 cm
Type stekker:Schuko-/Gardy. met aarding
Lengte toevoerslang: 165 cm
Lengte afvoerslang: 190 cm
EAN-code: 4242005424108
Type installatie: Volledig geïntegreerd

Optionele accessoires

- SGZ0B111 Roestvrijstalen bevestigingsstrip
- SGZ0IC00 :
- SGZ1010 Verlengslang voor aqua-stop
- SGZ8B100 Verbindingsset voor gedeelde deurfronten
- SMZ1051EU :
- SMZ5003 Klapscharnier
- SMZ5045 Decor conversion kit, stainless steel
- SMZ5100 Vario-bestekkorf
- SMZ5300 Wijnglazenhouder



Serie 6, Volledig geïntegreerde vaatwasser, 60 cm, XXL (extra hoog) SBV6ZCX06E

Geef feedback over je was- en droogresultaten via de app en het Intelligent programma past zich aan je wensen aan.

Prestaties en verbruik:

- Energie efficiëntieklasse¹: B
- Energie² / Water³: 65 kWh / 9 liters
- Capaciteit: 14 standaard couverts
- Programmaduur⁴: 3:35 (u:min)
- Geluidsniveau: 40 dB(A) re 1 pW
- Geluidsniveau (extra stil programma): 39 dB(A) re 1 pW
- Geluidsefficiëntieklasse: B

Algemene informatie:

- 8 Programma's: Eco 50 °C, Auto 45-65 °C, IntelligentProgram, Intensive 70 °C, Express 60° 60 °C, Glas 40 °C, Stil 50 °C, Favoriet
- 4 Speciale functies: Home Connect, Extra Droog, Intensive Zone, SpeedPerfect+
- MachineCare
- Voorspoelen
- DoseerAssistent: vaatwasmiddel wordt gelijkmatig verspreid
- PerfectDry: perfect droogresultaat dankzij zeoliet
- Warmtewisselaar: altijd de juiste temperatuur, optimale zorg voor uw vaat
- Home Connect via WiFi
- Add-On functies via Home Connect app: HygienePlus, Silence on demand
- Glasbeschermingstechniek

Bediening / Gemak:

- Rvs bedieningspaneel met TouchControl
- Bedieningspaneel bovenzijde deur
- Engels
- Elektronische resttijdindicatie in minuten
- TimeLight: projectie van resterende tijd op de vloer

Comfort / Zekerheid:

- Max Flex korven met flexibele onderdelen in rood
- Extra Clean Zone: intensieve reiniging van schaaltes en kopjes
- VarioLade
- EasySlide uittreksysteem op bovenste korf
- EasySlide uittreksysteem in onderste korf
- RackMatic: in hoogte verstelbare bovenkorf (3 standen)
- Kopjesrekken met zacht siliconen elementen aan voorzijde bovenkorf (2x)
- Neerklapbare houders bovenkorf (2x)
- Neerklapbare bordenhouders onderkorf (6x)
- Kopjeshouder in onderkorf (2x)
- Gekleurde anti-slip beschermstrips in bovenkorf
- Korf-stopper: voorkomt dat onderste korf afwijkt
- Starttijdkeuze 1-24 uur
- EcoSilence Drive: meest energiezuinige en stille motortechnologie

- Akoestisch signaal bij einde programma
- Afwasmiddelherkenning
- AquaStop: Bosch garantie in geval van waterschade - gedurende de levensduur van het apparaat

Toebehoren:

- Zelfreinigend filtersysteem met 3-voudig gegolfd filter
- Dampbeschermingsplaat
- Trechter voor zout

Technische specificaties:

- Afmetingen (hxbxd): 86.5 x 59.8 x 55 cm
- Materiaal kuip: roestvrij staal

¹ Schaal van energie-efficiëntieclassen van A tot G

² Energieverbruik in kWh per 100 cycli (in programma Eco 50 °C)

³ Waterverbruik in liters per cyclus (in programma Eco 50 °C)

⁴ Duur van het programma Eco 50 °C

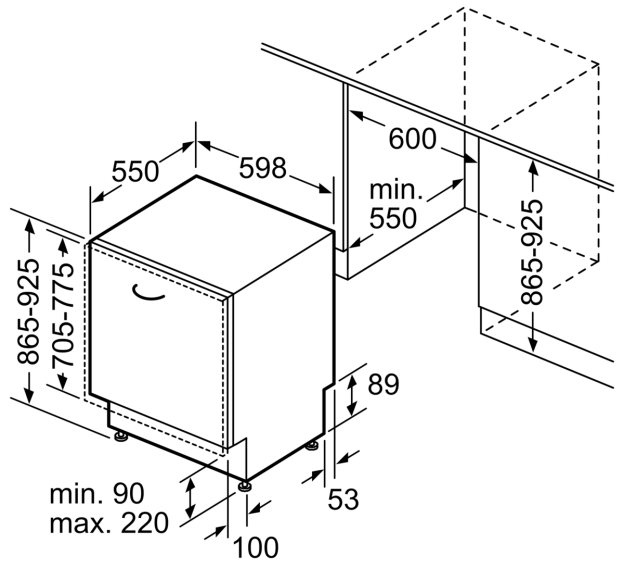
* De diverse garantiemogelijkheden zijn te vinden op de garantiepagina.

Serie 6, Volledig geïntegreerde vaatwasser, 60 cm, XXL (extra hoog) SBV6ZCX06E

Afmeting in mm



⏏ stopcontact
 () Waarde met verlengingsset



Afmeting in mm