

Serie 6, Volledig geïntegreerde vaatwasser, 60 cm, XXL (extra hoog) SBT6TCX00E



Optionele accessoires

- SGZ1010 : Verlengslang voor aqua-stop
- SGZ8BI00 : Verbindingsset voor gedeelde deurfronten
- SMZ5015 : Roestvrijstalen bevestigingsstrip
- SMZ5045 : Decor conversion kit, stainless steel
- SMZ5300 : Wijnglazenhouder

Energieklasse A vaatwasser dankzij het innovatieve energiebesparingsstelsel met hoog rendement, zonder compromissen voor perfecte resultaten.

- **XXL-vaatwassers:** zijn 5 cm groter dan standaard vaatwassers, zo is er meer ruimte voor grote borden of schalen.
- **PerfectDry:** maakt met minder energieverbruik al je vaat perfect droog
- **PerfectDry:** maakt met minder energieverbruik al je vaat perfect droog
- – zelfs plastic bakjes.
- **Energieklasse A:** onze meest energiezuinige vaatwassers
- **Flex-korven:** een flexibele en praktische oplossing voor eenvoudig inruimen van je vaatwasser.
- **Vario Drawer:** een lade voor bestek, klein kookgerei en zelfs kleine kopjes.

Technische Data

- Energieklasse: A
- Energieverbruik voor 100 cycli ecoprogramma's: 54 kWh
- Maximale aantal plaatsinstellingen: 14
- Het waterverbruik van de ecoprogramma's in liters per cyclus: 9,5 l
- Programmaduur: 4:55 h
- Akoestische geluidsemissies: 43 dB(A) re 1 pW
- Akoestische geluidsemissieklasse: B
- Uitvoering: Inbouw
- Hoogte van afneembaar bovenblad: 0 mm
- Afmetingen van het apparaat h(min/max)xbxd: 865 x 598 x 550 mm
- Inbouwafmetingen (hxbxd): 865-925 x 600 x 550 mm
- Diepte met 90° geopende deur: 1200 mm
- In hoogte verstelbare pootjes: Ja - alle vanaf voorzijde
- Maximaal instelbare hoogte: 60 mm
- Verstelbare sokkel: Horizontaal en verticaal
- Nettogewicht: 42,6 kg
- Brutogewicht: 44,5 kg
- Aansluitwaarde: 2400 W
- Minimale smeltveiligheid: 10 A
- Spanning: 220-240 V
- Frequentie: 50; 60 Hz
- Lengte elektriciteits snoer: 175 cm
- Type stekker: Schuko-/Gardy. met aarding
- Lengte toevoerslang: 165 cm
- Lengte afvoerslang: 190 cm
- EAN-code: 4242005382828
- Type installatie: Volledig geïntegreerd



Serie 6, Volledig geïntegreerde vaatwasser, 60 cm, XXL (extra hoog) SBT6TCX00E

Energie label A vaatwasser dankzij het innovatieve energiebesparingssysteem met hoog rendement, zonder compromissen voor perfecte resultaten.

Prestaties en verbruik:

- Energie efficiëntieklasse¹: A
- Energie² / Water³: 54 kWh / 9.5 liters
- Capaciteit: 14 standaard couverts
- Programmaduur⁴: 4:55 (u:min)
- Geluidsniveau: 43 dB(A) re 1 pW
- Geluidsniveau (extra stil programma): 41 dB(A) re 1 pW
- Geluidsefficiëntieklasse: B

Algemene informatie:

- 6 Programma's: Eco 50 °C, Auto 45-65 °C, Intensief 70 °C, Snel 60 °C, Stil 50 °C, Favoriet
- 4 Speciale functies: Home Connect, Extra Droog, Halve Belading, SpeedPerfect+
- MachineCare
- Voorspoelen
- DoseerAssistent: vaatwasmiddel wordt gelijkmatig verspreid
- PerfectDry: perfect droogresultaat dankzij zeoliet
- EfficientDry en warmtewisselaar
- Energiebesparingssysteem met hoog rendement
- Home Connect via WiFi
- Add-On functies via Home Connect app: Silence on demand
- Glasbeschermingstechniek
- AquaSensor
- VarioScharnier: voor keukens met een lage plint of voor installatie op hoogte

Bediening / Gemak:

- OpenAssist: voor greeploze keukens
- Bedieningspaneel bovenzijde deur
- Engels
- Elektronische resttijdindicatie in minuten
- StatusLight

Comfort / Zekerheid:

- Flex-korven
- VarioLade
- EasySlide uittreksysteem in onderste korf
- RackMatic: in hoogte verstelbare bovenkorf (3 standen)
- Kopjes-étagère in bovenkorf (2x)
- Neerklapbare houders bovenkorf (2x)
- Neerklapbare bordenhouders onderkorf (2x)
- Kopjeshouder in onderkorf (2x)
- Korf-stopper: voorkomt dat onderste korf afwijkt
- Starttijdkeuze 1-24 uur
- EcoSilence Drive: meest energiezuinige en stille motortechnologie
- Akoestisch signaal bij einde programma
- Kinderbeveiliging: push-to-open 2x
- Afwasmiddelherkenning
- AquaStop: Bosch garantie in geval van waterschade - gedurende de levensduur van het apparaat

Toebehoren:

- Zelfreinigende zeef met 3-voudig filtersysteem
- Dampbeschermingsplaat
- Trechter voor zout

Technische specificaties:

- Afmetingen (hxbxd): 86.5 x 59.8 x 55 cm
- Materiaal kuip: roestvrij staal

¹ Schaal van energie-efficiëntieclassen van A tot G

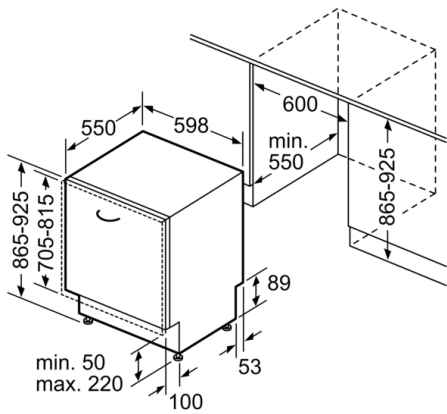
² Energieverbruik in kWh per 100 cycli (in programma Eco 50 °C)

³ Waterverbruik in liters per cyclus (in programma Eco 50 °C)

⁴ Duur van het programma Eco 50 °C

* De diverse garantiemogelijkheden zijn te vinden op de garantiepagina.

**Serie 6, Volledig geïntegreerde vaatwasser,
60 cm, XXL (extra hoog)
SBT6TCX00E**



Afmeting in mm

