

Serie 6, Volledig geïntegreerde vaatwasser, 60 cm, XXL (extra hoog) SBH6TCX01E



Optionele accessoires

- SGZ1010 : Verlengslang voor aqua-stop
- SGZ8BI00 : Verbindingsset voor gedeelde deurfronten
- SMZ2014 : Korfinzet voor glazen met lange steel
- SMZ5015 : Roestvrijstalen bevestigingsstrip
- SMZ5045 : Decor conversion kit, stainless steel
- SMZ5300 : Wijnglazenhouder

Energieklasse A vaatwasser dankzij het innovatieve energiebesparingsstelsel met hoog rendement, zonder compromissen voor perfecte resultaten.

- **XXL-vaatwassers:** zijn 5 cm groter dan standaard vaatwassers, zo is er meer ruimte voor grote borden of schalen.
- **PerfectDry:** maakt met minder energieverbruik al je vaat perfect droog
- **PerfectDry:** maakt met minder energieverbruik al je vaat perfect droog
- – zelfs plastic bakjes.
- **Energieklasse A:** onze meest energiezuinige vaatwassers
- **Intelligent Program:** optimaliseert het vaatwasprogramma aan de hand van jouw feedback.
- **Max Flex-korven:** perfect rollende korven om flexibel en stabiel je vaatwasser in te ruimen.

Technische Data

Energieklasse: A

Energieverbruik voor 100 cycli ecoprogramma's: 54 kWh

Maximale aantal plaatsinstellingen: 14

Het waterverbruik van de ecoprogramma's in liters per cyclus: 9,5 l

Programmaduur: 4:55 h

Akoestische geluidsemissies: 43 dB(A) re 1 pW

Akoestische geluidsemissieklasse: B

Uitvoering: Inbouw

Hoogte van afneembaar bovenblad: 0 mm

Afmetingen van het apparaat h(min/max)xbxd: 865 x 598 x 550 mm

Inbouwafmetingen (hxbxd): 865-925 x 600 x 550 mm

Diepte met 90° geopende deur: 1200 mm

In hoogte verstelbare pootjes: Ja - alle vanaf voorzijde

Maximaal instelbare hoogte: 60 mm

Verstelbare sokkel: Horizontaal en verticaal

Nettogewicht: 42,6 kg

Brutogewicht: 44,5 kg

Aansluitwaarde: 2400 W

Minimale smeltveiligheid: 10 A

Spanning: 220-240 V

Frequentie: 50; 60 Hz

Lengte elektriciteits snoer: 175 cm

Type stekker: Schuko-/Gardy. met aarding

Lengte toevoerslang: 165 cm

Lengte afvoerslang: 190 cm

EAN-code: 4242005382811

Type installatie: Volledig geïntegreerd



4 242005 382811

Serie 6, Volledig geïntegreerde vaatwasser, 60 cm, XXL (extra hoog) SBH6TCX01E

Energie label A vaatwasser dankzij het innovatieve energiebesparingssysteem met hoog rendement, zonder compromissen voor perfecte resultaten.

Prestaties en verbruik:

- Energie efficiëntieklasse¹: A
- Energie² / Water³: 54 kWh / 9.5 liters
- Capaciteit: 14 standaard couverts
- Programmaduur⁴: 4:55 (u:min)
- Geluidsniveau: 43 dB(A) re 1 pW
- Geluidsniveau (extra stil programma): 41 dB(A) re 1 pW
- Geluidsefficiëntieklasse: B

Algemene informatie:

- 8 Programma's: Eco 50 °C, Auto 45-65 °C, IntelligentProgram, Intensive 70 °C, Express 60° 60 °C, Glas 40 °C, Stil 50 °C, Favoriet
- 4 Speciale functies: Home Connect, Extra Droog, Intensive Zone, SpeedPerfect+
- MachineCare
- Voorspoelen
- DoseerAssistent: vaatwasmiddel wordt gelijkmatig verspreid
- PerfectDry: perfect droogresultaat dankzij zeoliet
- EfficientDry en warmtewisselaar
- Energiebesparingssysteem met hoog rendement
- Home Connect via WiFi
- Add-On functies via Home Connect app: Silence on demand
- Glasbeschermingstechniek
- AquaSensor
- VarioScharnier: voor keukens met een lage plint of voor installatie op hoogte

Bediening / Gemak:

- Rvs bedieningspaneel met TouchControl
- Bedieningspaneel bovenzijde deur
- Engels
- Elektronische resttijdindicatie in minuten
- StatusLight

Comfort / Zekerheid:

- Max Flex korven met flexibele onderdelen in rood
- Extra Clean Zone: intensieve reiniging van schaaltes en kopjes
- VarioLade
- EasySlide uittreksysteem op bovenste korf
- EasySlide uittreksysteem in onderste korf
- RackMatic: in hoogte verstelbare bovenkorf (3 standen)
- Kopjesrekken met zacht siliconen elementen aan voorzijde bovenkorf (2x)
- Neerklapbare houders bovenkorf (2x)
- Neerklapbare bordenhouders onderkorf (6x)
- Kopjeshouder in onderkorf (2x)
- Gekleurde anti-slip beschermstrips in bovenkorf
- Korf-stopper: voorkomt dat onderste korf afwijkt
- Starttijdkeuze 1-24 uur
- EcoSilence Drive: meest energiezuinige en stille motortechnologie
- Akoestisch signaal bij einde programma
- Afwasmiddelherkenning
- AquaStop: Bosch garantie in geval van waterschade - gedurende de levensduur van het apparaat

Toebehoren:

- Zelfreinigende zeef met 3-voudig filtersysteem
- Dampbeschermingsplaat
- Trechter voor zout

Technische specificaties:

- Afmetingen (hxbxd): 86.5 x 59.8 x 55 cm
- Materiaal kuip: roestvrij staal

¹ Schaal van energie-efficiëntieclassen van A tot G

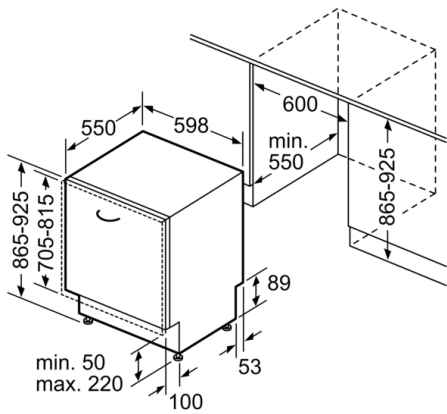
² Energieverbruik in kWh per 100 cycli (in programma Eco 50 °C)

³ Waterverbruik in liters per cyclus (in programma Eco 50 °C)

⁴ Duur van het programma Eco 50 °C

* De diverse garantiemogelijkheden zijn te vinden op de garantiepagina.

**Serie 6, Volledig geïntegreerde vaatwasser,
60 cm, XXL (extra hoog)
SBH6TCX01E**



Afmeting in mm

