

Serie 4, Volledig geïntegreerde vaatwasser, 60 cm SMV4HCX48N



Gemakkelijk in te ruimen en altijd up-to-date informatie over de vaatwasser dankzij de Home Connect App.

- **Extra Droog:** optie voor grondige droging van lastig te drogen vaat.
- **Flex-korven:** een flexibele en praktische oplossing voor eenvoudig inruimen van je vaatwasser.
- **Vario Drawer:** een lade voor bestek, klein kookgerei en zelfs kleine kopjes.
- **Silence Plus:** de bijzonder stille vaatwasser met 44 dB.
- **Spraakbesturing:** bedien de vaatwasser met je stem dankzij Home Connect.

Technische Data

Energieklasse:	D
Energieverbruik voor 100 cycli ecoprogramma's:	85 kWh
Maximale aantal plaatsinstellingen:	14
Het waterverbruik van de ecoprogramma's in liters per cyclus: ...	9.5 l
Programmaduur:	4:55 h
Geluidsniveau:	44 dB(A) re 1 pW
Geluidsniveaукlasse:	B
Type constructie:	Inbouw
Hoogte van afneembaar bovenblad:	0 mm
Afmetingen van het apparaat h(min/max)xbxd: ...	815 x 598 x 550 mm
Inbouwafmetingen (hxbxd):	815-875 x 600 x 550 mm
Diepte met 90° geopende deur:	1150 mm
In hoogte verstelbare pootjes:	Ja - alle vanaf voorzijde
Maximaal instelbare hoogte:	60 mm
Verstelbare sokkel:	Horizontaal en verticaal
Nettogewicht:	35.1 kg
Brutogewicht:	37.0 kg
Aansluitvermogen:	2400 W
Minimale smeltveiligheid:	10 A
Spanning:	220-240 V
Frequentie:	50; 60 Hz
Lengte elektriciteits snoer:	175.0 cm
Type stekker:	Schuko-/Gardy, met aarding
Lengte toevoerslang:	165 cm
Lengte afvoerslang:	190 cm
EAN-code:	4242005230075
Type installatie:	Volledig geïntegreerd

Optionele accessoires

SGZ0BI01	Roestvrijstalen bevestigingsstrip
SGZ0IC00 :	
SGZ1010	Verlengslang voor aqua-stop
SGZ8BI00	Verbindingsset voor gedeelde deurfronten
SMZ1051EU :	
SMZ2056	Roestvrijstalen deur met greep
SMZ5003	Klapscharnier
SMZ5035	Decor conversion kit, stainless steel
SMZ5100	Vario-bestekkorf
SMZ5300	Wijnglazenhouder



Serie 4, Volledig geïntegreerde vaatwasser, 60 cm SMV4HCX48N

Gemakkelijk in te ruimen en altijd up-to-date informatie over de vaatwasser dankzij de Home Connect App.

Prestaties en verbruik:

- Energie efficiëntieklasse¹: D
- Energie² / Water³: 85 kWh / 9.5 liters
- Capaciteit: 14 standaard couverts
- Programmaduur⁴: 4:55 (u:min)
- Geluidsniveau: 44 dB(A) re 1 pW
- Geluidsniveau (extra stil programma): 41 dB(A) re 1 pW
- Geluidsefficiëntieklasse: B

Algemene informatie:

- 6 Programma's: Eco 50 °C, Auto 45-65 °C, Intensief 70 °C, Kort 65 °C, Stil 50 °C, Favoriet
- 4 Speciale functies: Home Connect, Extra Droog, Halve Belading, SpeedPerfect+
- MachineCare
- Voorspoelen
- DoseerAssistent: vaatwasmiddel wordt gelijkmatig verspreid
- Warmtewisselaar
- Home Connect via WiFi
- Silence on demand (via app)
- Glasbeschermingstechniek

Bediening / Gemak:

- Bedieningspaneel bovenzijde deur
- Nederlands bedieningspaneel
- Elektronische resttijdindicatie in minuten
- InfoLight rood

Comfort / Zekerheid:

- Flex-korven
- VarioLade
- EasySlide uittreksysteem in onderste korf
- RackMatic: in hoogte verstelbare bovenkorf (3 standen)
- Kopjes-étagère in bovenkorf (2x)
- Neerklapbare houders bovenkorf (2x)
- Neerklapbare bordenhouders onderkorf (2x)
- Kopjeshouder in onderkorf (2x)
- Korf-stopper: voorkomt dat onderste korf afwijkt
- Starttijdkeuze 1-24 uur
- EcoSilence Drive: meest energiezuinige en stille motortechnologie
- Afwasmiddelherkenning
- AquaStop: Bosch garantie in geval van waterschade - gedurende de levensduur van het apparaat

Toebehoren:

- Zelfreinigend filtersysteem met 3-voudig gegalfd filter
- Dampbeschermingsplaat
- Trechter voor zout

Technische specificaties:

- Afmetingen (hxbxd): 81.5 x 59.8 x 55 cm
- Materiaal kuip: roestvrij staal

¹ Schaal van energie-efficiëntieclassen van A tot G

² Energieverbruik in kWh per 100 cycli (in programma Eco 50 °C)

³ Waterverbruik in liters per cyclus (in programma Eco 50 °C)

⁴ Duur van het programma Eco 50 °C

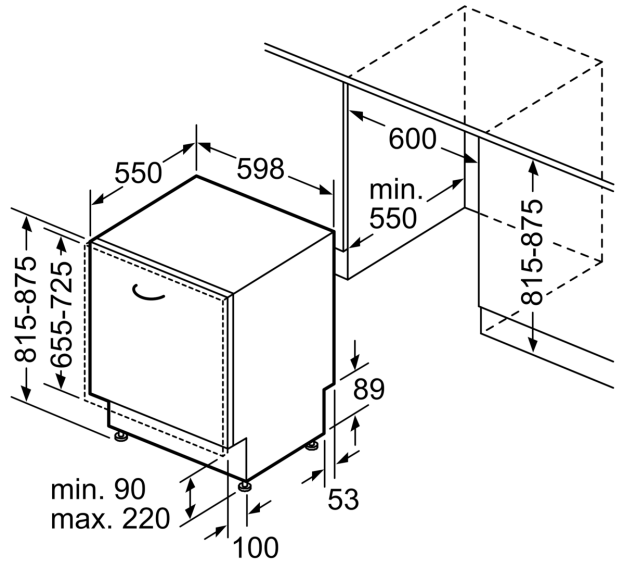
* De diverse garantiemogelijkheden zijn te vinden op de garantiepagina.

**Serie 4, Volledig geïntegreerde
vaatwasser, 60 cm
SMV4HCX48N**

Afmeting in mm



⌚ stopcontact
() Waarde met verlengingsset



Afmeting in mm