

Serie 4, Volledig geïntegreerde vaatwasser, 60 cm SMV4EAX18E



Betere droogresultaten dankzij intensieve reiniging voor zwaar vervuilde kopjes en kommetjes.

- **Efficient Dry:** verbeterde droogprestaties door de automatisch geopende deur.
- **Max Flex-korven:** perfect rollende korven om flexibel en stabiel je vaatwasser in te ruimen.
- **Silence Plus:** de bijzonder stille vaatwasser met 42 dB.
- **Spraakbesturing:** bedien de vaatwasser met je stem dankzij Home Connect.
- **Extra Clean Zone:** extra grondige reiniging van vuile vaat in de bovenkorf.

Technische Data

| | |
|---|----------------------------------|
| Energieklasse: | C |
| Energieverbruik voor 100 cycli ecoprogramma's: | 74 kWh |
| Maximale aantal plaatsinstellingen: | 13 |
| Het waterverbruik van de ecoprogramma's in liters per cyclus: | ... 9.0 l |
| Programmaduur: | 3:20 h |
| Geluidsniveau: | 42 dB(A) re 1 pW |
| Geluidsniveaукlasse: | B |
| Type constructie: | Inbouw |
| Hoogte van afneembaar bovenblad: | 0 mm |
| Afmetingen van het apparaat h(min/max)xbxd: | ...815 x 598 x 550 mm |
| Inbouwafmetingen (hxbxd): | 815-875 x 600 x 550 mm |
| Diepte met 90° geopende deur: | 1150 mm |
| In hoogte verstelbare pootjes: | Ja - alle vanaf voorzijde |
| Maximaal instelbare hoogte: | 60 mm |
| Verstelbare sokkel: | Horizontaal en verticaal |
| Nettogewicht: | 45.1 kg |
| Brutogewicht: | 47.0 kg |
| Aansluitvermogen: | 2400 W |
| Minimale smeltveiligheid: | 10 A |
| Spanning: | 220-240 V |
| Frequentie: | 50; 60 Hz |
| Lengte elektriciteitsnoer: | 175.0 cm |
| Type stekker: | Schuko-/Gardy, met aarding |
| Lengte toevoerslang: | 165 cm |
| Lengte afvoerslang: | 190 cm |
| EAN-code: | 4242005426430 |
| Type installatie: | Volledig geïntegreerd |

Optionele accessoires

| | |
|-------------|--|
| SGZ0IC00 : | |
| SGZ1010 | Verlengslang voor aqua-stop |
| SGZ8BI00 | Verbindingsset voor gedeelde deurfronten |
| SMZ1051EU : | |
| SMZ2014 | Korfinzet voor glazen met lange steel |
| SMZ2056 | Roestvrijstalen deur met greep |
| SMZ5000 | Afwashulpset |
| SMZ5002 | Zilverglanscassette |
| SGZ0BI01 | Roestvrijstalen bevestigingsstrip |
| SMZ5003 | Klapscharnier |
| SMZ5035 | Decor conversion kit, stainless steel |
| SMZ5300 | Wijneglazenhouder |



Serie 4, Volledig geïntegreerde vaatwasser, 60 cm SMV4EAX18E

Betere droogresultaten dankzij intensieve reiniging voor zwaar vervuilde kopjes en kommetjes.

Prestaties en verbruik:

- Energie efficiëntieklasse¹: C
- Energie² / Water³: 74 kWh / 9 liters
- Capaciteit: 13 standaard couverts
- Programmaduur⁴: 3:20 (u:min)
- Geluidsniveau: 42 dB(A) re 1 pW
- Geluidsniveau (extra stil programma): 41 dB(A) re 1 pW
- Geluidsefficiëntieklasse: B

Algemene informatie:

- 6 Programma's: Eco 50 °C, Auto 45-65 °C, Intensief 70 °C, Snel 65 °C, Stil 50 °C, Favoriet
- 4 Speciale functies: Home Connect, EfficientDry, Halve Belading, SpeedPerfect+
- MachineCare
- Voorspoelen
- DoseerAssistent: vaatwasmiddel wordt gelijkmatig verspreid
- EfficientDry en warmtewisselaar
- Home Connect via WiFi
- Add-On functies via Home Connect app: HygienePlus, Silence on demand
- Glasbeschermingstechniek

Bediening / Gemak:

- Bedieningspaneel bovenzijde deur
- Engels
- Elektronische resttijdindicatie in minuten
- TimeLight: projectie van resterende tijd op de vloer

Comfort / Zekerheid:

- Max Flex korven met flexibele onderdelen in rood
- Extra Clean Zone: intensieve reiniging van schaaltes en kopjes
- EasySlide uittreksysteem op bovenste korf
- EasySlide uittreksysteem in onderste korf
- RackMatic: in hoogte verstelbare bovenkorf (3 standen)
- Kopjesrekken met zacht siliconen elementen aan voorzijde bovenkorf (2x)
- Neerklapbare houders bovenkorf (2x)
- Neerklapbare bordenhouders onderkorf (6x)
- Kopjeshouder in onderkorf (2x)
- Bestekrek in bovenkorf
- Verplaatsbare bestekrek in onderkorf
- Gekleurde anti-slip beschermstrips in bovenkorf
- Korf-stopper: voorkomt dat onderste korf afwijkt
- Starttijdkeuze 1-24 uur
- EcoSilence Drive: meest energiezuinige en stille motortechnologie
- Akoestisch signaal bij einde programma
- Afwasmiddelherkenning

- AquaStop: Bosch garantie in geval van waterschade - gedurende de levensduur van het apparaat

Toebehoren:

- Zelfreinigend filtersysteem met 3-voudig gegolfd filter
- Dampbeschermingsplaat
- Trechter voor zout

Technische specificaties:

- Afmetingen (hxbxd): 81.5 x 59.8 x 55 cm
- Materiaal kuip: roestvrij staal

¹ Schaal van energie-efficiëntieclassen van A tot G

² Energieverbruik in kWh per 100 cycli (in programma Eco 50 °C)

³ Waterverbruik in liters per cyclus (in programma Eco 50 °C)

⁴ Duur van het programma Eco 50 °C

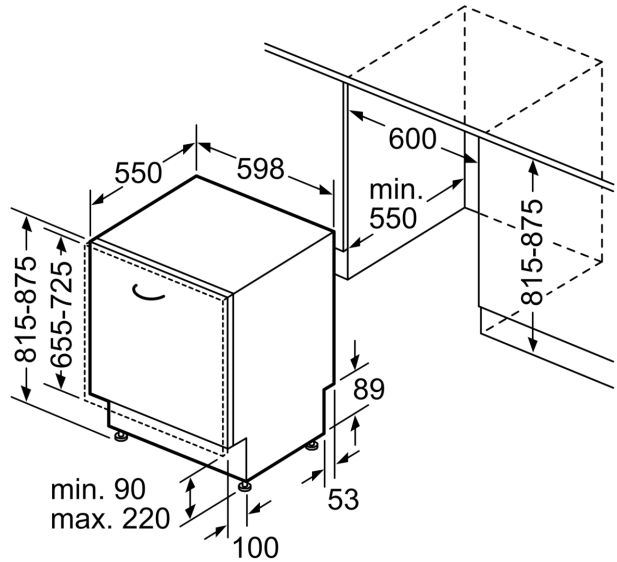
* De diverse garantiemogelijkheden zijn te vinden op de garantiepagina.

**Serie 4, Volledig geïntegreerde
vaatwasser, 60 cm
SMV4EAX18E**

Afmeting in mm



⏏ stopcontact
() Waarde met verlengingsset



Afmeting in mm