

Serie 6, Oven, 60 x 60 cm, Zwart HBG537BB4



Toebehoren

1 x Combi rooster, 1 x Universele braadslede, 1 x Air Fry bakplaat

Optionele accessoires

HEZ327000 Broodbaksteen, HEZ32WA00 Draadloze bluetooth kerntemperatuurmeter, HEZ530000 Half tray, HEZ531010 Braadslede met anti-aanbaklaag, HEZ532010 Universele braadslede, antii-aanbaklaag, HEZ538000 1-voudige Clip telescooprails, HEZ617000 Pizzavorm, HEZ629070 Air Fry & grill plaat, antraciet, HEZ631070 Bakplaat, geëmailleerd, HEZ632070 Bakplaat pyrolysebestendig, HEZ633001 Deksel voor professionele pan, HEZ633070 Professionele pan, HEZ633073 Professionele pan, HEZ634000 :, HEZ636000 Glazen braadslede, HEZ638000 1-voudige Clip telescooprails, HEZ660060 decorstrip zwart 2x strips (bedekt onder, HEZ664000 Bak- en Braadrooster voor stoomovens, HEZ915003 Glazen braadpan, HEZG0AS00 Aansluitkabel voor ovens 3m.

Gezond koken: Air Fry-functie voor perfect gefrituurde gerechten met weinig olie.

- **Air Fry-functie met bakplaat:** voor perfect gefrituurde gerechten, zoals groente en frietjes.
- **Auto Pilot10:** dankzij 10 voorinstelde automatische programma's is elk gerecht een succes.
- **Lcd-display met witte verlichting:** eenvoudig in gebruik dankzij directe toegang tot extra functies.
- **3D Hetelucht:** gelijkmatige luchtverdeling voor een perfect resultaat op tot wel drie bakhogtes.
- **Verzinkbare draaiknoppen:** maakt de voorkant van je oven stijlvol en makkelijk schoon te maken.

Technische Data

Inbouw/vrijstaand: Inbouw
Geïntegreerde reiniging: ... Eco Clean reinigingsprogramma, Cleaning assistance (hydrolyse reinigingsstroom)
Inbouwafmetingen (hxbxd): 585-595 x 560-568 x 550 mm
Afmetingen (hxbxd):595x594x548 mm
Afmetingen inclusief verpakking (hxbxd):675x660x680 mm
Materiaal bedieningspaneel:glas
Materiaal deur:Glas
Nettogewicht: 33.9 kg
Netto inhoud 1e ovenruimte: 71 l
Verwarmingssystemen: Air Fry, Grootvlakgrill, Milde hetelucht, 3D Hetelucht, Boven- en onderwarmte, Pizzastand, Onderwarmte, Circulatiegrill
Lengte elektriciteitsnoer: 120 cm
EAN-code: 4242005541904
Aantal ovenruimtes - (2010/30/EU): 1
Energieklasse¹: A+
Energy consumption per cycle conventional (2010/30/EC):0.94 kWh/cyclus
Energy consumption per cycle forced air convection (2010/30/EU):69 kWh/cyclus
Energie-efficiëntie-index (2010/30/EU): 81.2 %
Aansluitvermogen:3400 W
Minimale smeltveiligheid: 16 A
Spanning: 220-240 V
Frequentie:50; 60 Hz
Type stekker: .Normale stekker, 2-polig (Schuko-/Gardy. met aarding stekker wordt standaard meegeleverd)
Meegeleverde toebehoren: 1 x Combi rooster, 1 x Universele braadslede, 1 x Air Fry bakplaat



¹ Op een schaal van energie-efficiëntieklasse A+++ tot D

Serie 6, Oven, 60 x 60 cm, Zwart HBG537BB4

Gezond koken: Air Fry-functie voor perfect gefrituurde gerechten met weinig olie.

Verwarmingssystemen en functies:

- Bakoven Eco Clean met 8 verwarmingssystemen: Air Fry, Grootvlakgrill, Milde hetelucht, 3D hetelucht Plus, Boven- en onderwarmte, Pizzastand, Onderwarmte, Infra-circulatiegrill
- Temperatuurregeling van 50 °C - 275 °C
- Snel voorverwarmen

Comfort:

- Inhoud: 71 liter
- Lcd-display
- Te verzinken draaiknoppen, Bediening met draaiknoppen
- Auto Pilot, 10
- Elektronische klok
- Halogeen verlichting
- Opwarmingsindicatie, Auto Pilot, Automatische startfunctie
- Klapdeur
- Ovendeur met Soft Open en Soft Close, Klapdeur met Soft Close

veiligheid/ zekerheid:

- Geforceerde koeling met naventilatie
- Lage deurtemperatuur tijdens het bakken
- 3 ST glazen CoolTouch deur
- Kinderbeveiliging
- Restwarmte-aanduiding

Reiniging:

- Eco Clean: zelfreinigende katalytische achterwand
- Cleaning Assistance (hydrolyse reiniging)
- Volledig glazen binnendeur

Design:

- Handgreep
- Uitneembare inhangroosters, Gladde ovenwanden
- Ovenruimte: geëmailleerd

Inhangroosters / uittreksysteem:

- Aantal inschuifhoogten: 5 ST
- inhangroosters

Toebehoren:

- Air Fry bakplaat
- Combi rooster
- universele bakplaat

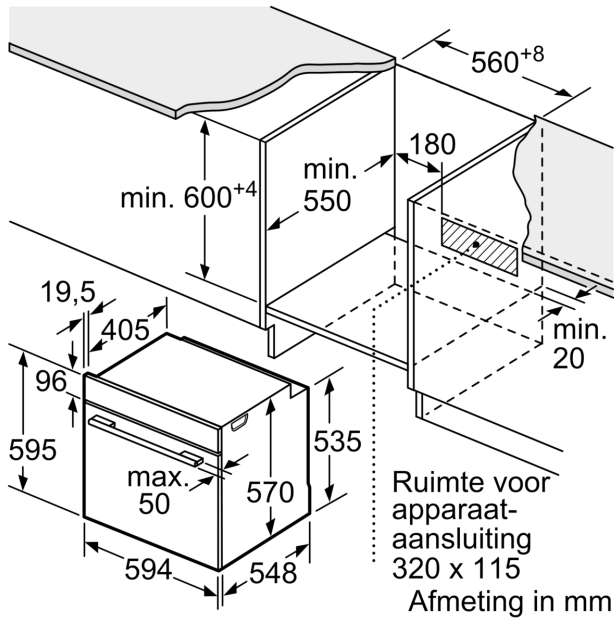
Technische specificaties:

- Voor afmetingen en inbouwmaten van dit apparaat aub de maatschetsen aanhouden
- Inbouwmaten (hxbxd):
 - 585 - 595 x 560 - 568 x 550 mm
- Afmetingen (hxbxd):
 - 595 x 594 x 548 mm
- We raden u aan om complementaire producten te kiezen binnenn SER6, om een optimaldesign combinatie te garanderen van uw inbouwapparatuur.

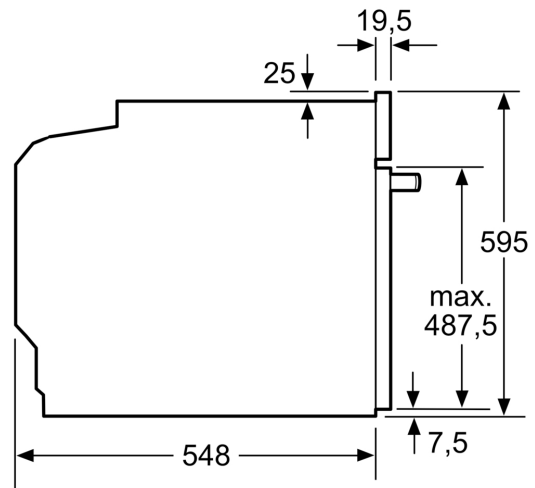
Technische data:

- Lengte aansluitsnoer: 120 cm
- Aansluitwaarde: 3,4 kW
- Energieklasse volgens EU-norm nr. 65/2014: A+(op een schaal van A+++ t/m D)
- - Energieverbruik bij boven- en onderwarmte: 0,9 kWh
- - Energieverbruik bij hetelucht: 0,69 kWh
- - Aantal ovenruimtes: 1
- - Warmtebron: elektrisch
- - Oveninhoud: 71 liter
- Nominale spanning: 220 - 240 V

Serie 6, Oven, 60 x 60 cm, Zwart
HBG537BB4

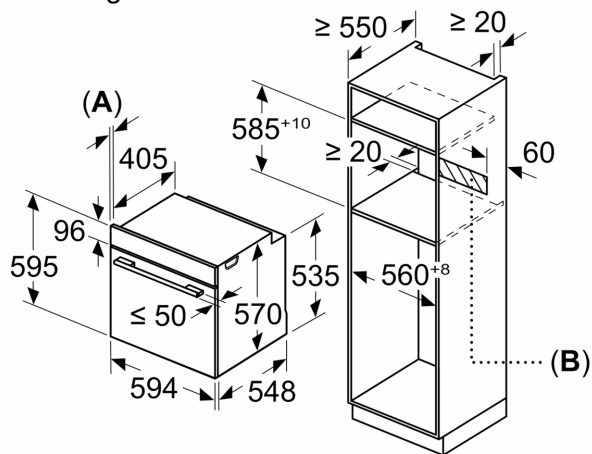


Afmeting in mm



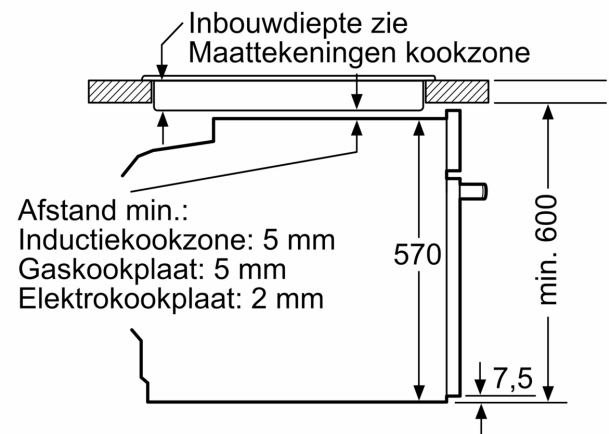
Afmeting in mm

Afmeting in mm



A: 19,5 mm
B: Ruimte voor apparaataansluiting 320 x 115 mm

Inbouw met een kookzone.



Afmeting in mm