

## Serie 4, Oven, 60 x 60 cm, Zwart HBA572EB3



### Toebehoren

1 x Combi rooster, 1 x Universele braadslede, 1 x Air Fry bakplaat

### Optionele accessoires

HEZ327000 Broodbaksteen, HEZ32WA00 Draadloze bluetooth kerntemperatuurmeter, HEZ538000 1-voudige Clip telescooprails, HEZ617000 Pizzavorm, HEZ629070 Air Fry & grill plaat, antraciet, HEZ631070 Bakplaat, geëmailleerd, HEZ632070 Bakplaat pyrolysebestendig, HEZ633001 Deksel voor professionele pan, HEZ633070 Professionele pan, HEZ633073 Professionele pan, HEZ636000 Glazen braadslede, HEZ638000 1-voudige Clip telescooprails, HEZ660060 decorstrip zwart 2x strips (bedekt onder, HEZ664000 Bak- en Braadrooster voor stoomovens

## Gezond koken: Air Fry-functie voor perfect gefrituurde gerechten met nauwelijks olie en pyrolytische zelfreiniging.

- **Air Fry-functie met bakplaat:** voor perfect gefrituurde gerechten, zoals groente en frietjes.
- **Auto Pilot10:** dankzij 10 voorinstelde automatische programma's is elk gerecht een succes.
- **Led-display met Touch Control:** eenvoudige toegang tot programma's, temperatuur en extra functies.
- **3D Hetelucht:** gelijkmatige luchtverdeling voor een perfect resultaat op tot wel drie bakhogtes.
- **Pyrolytische zelfreiniging:** minder schoonmaakwerk dankzij automatische zelfreiniging.

### Technische Data

Inbouw/vrijstaand: ..... Inbouw  
 Geïntegreerde reiniging: .....Pyrolytische zelfreiniging + Cleaning Assistance: hydrolyse reiniging  
 Inbouwafmetingen (hxbxd): ..... 585-595 x 560-568 x 550 mm  
 Afmetingen (hxbxd): .....595x594x548 mm  
 Afmetingen inclusief verpakking (hxbxd): .....675x660x690 mm  
 Materiaal bedieningspaneel: .....glas  
 Materiaal deur: .....Glas  
 Nettogewicht: .....36.5 kg  
 Netto inhoud 1e ovenruimte: .....71 l  
 Verwarmingssystemen: .... Air Fry, Grootvlakgrill, Milde hetelucht, 3D Hetelucht, Boven- en onderwarmte, Pizzastand, Circulatiegrill  
 Lengte elektriciteits snoer: .....120 cm  
 EAN-code: .....4242005558377  
 Aantal ovenruimtes - (2010/30/EU): .....1  
 Energieklasse<sup>1</sup>: .....A+  
 Energy consumption per cycle conventional (2010/30/EC): .....0.94 kWh/cyclus  
 Energy consumption per cycle forced air convection (2010/30/EC):69 kWh/cyclus  
 Energie-efficiëntie-index (2010/30/EU): .....81.2 %  
 Aansluitvermogen: .....3600 W  
 Minimale smeltveiligheid: .....16 A  
 Spanning: .....220-240 V  
 Frequentie: .....50; 60 Hz  
 Type stekker: .Normale stekker, 2-polig (Schuko-/Gardy. met aarding stekker wordt standaard meegeleverd)  
 Meegeleverde toebehoren: .....1 x Combi rooster, 1 x Universele braadslede, 1 x Air Fry bakplaat



<sup>1</sup> Op een schaal van energie-efficiëntieklasse A+++ tot D

## Serie 4, Oven, 60 x 60 cm, Zwart HBA572EB3

### Gezond koken: Air Fry-functie voor perfect gefrituurde gerechten met nauwelijks olie en pyrolytische zelfreiniging.

#### Verwarmingssystemen en functies:

- Bakoven Pyrolyse met 7 verwarmingssystemen: Milde hetelucht, Air Fry, Grootvlakgrill, 3D hetelucht Plus, Boven- en onderwarmte, Pizzastand, Infra-circulatiegrill
- Temperatuurregeling van 30 °C - 275 °C
- Snel voorverwarmen

#### Comfort:

- Inhoud: 71 liter
- led-touch control (rood/wit)
- Touch Control bediening
- Auto Pilot, 10
- Elektronische klok
- Halogeen verlichting, uitschakelbaar
- Temperatuurvoorstel, Opwarmingsindicatie, Auto Pilot

#### veiligheid/ zekerheid:

- Geforceerde koeling met naventilatie
- Lage deurtemperatuur tijdens pyrolytische reiniging
- Lage deurtemperatuur tijdens het bakken
- 4 ST glazen CoolTouch deur
- Elektronische deurvergrendeling
- Kinderbeveiliging
- Start/Stop-toets

#### Reiniging:

- Pyrolytische zelfreiniging
- Cleaning Assistance: hydrolyse reiniging
- Volledig glazen binnendeur

#### Design:

- Handgreep
- Gladde ovenwanden
- Ovenruimte: geëmailleerd

#### Inhangroosters / uittreksysteem:

- Aantal inschuifhoogten: 5 ST
- Telescooprails 1-voudig

#### Toebehoren:

- Air Fry bakplaat
- Combi rooster
- universele bakplaat

#### Technische specificaties:

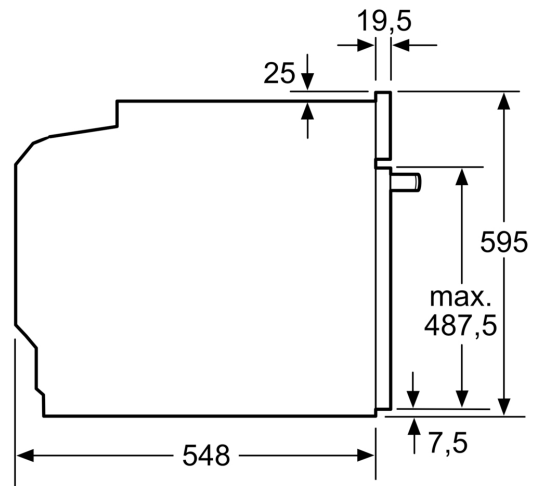
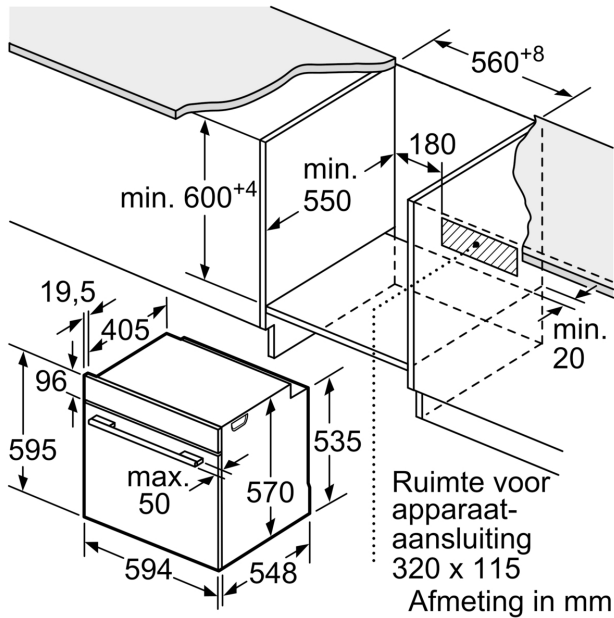
- Voor afmetingen en inbouwmaten van dit apparaat aub de maatschetsen aanhouden
- Inbouwmaten (hxbxd):
  - 585 - 595 x 560 - 568 x 550 mm
- Afmetingen (hxbxd):
  - 595 x 594 x 548 mm
- We raden u aan om complementaire producten te kiezen binnenn SER4, om een optimaledesign combinatie te garanderen van uw

inbouwapparatuur.

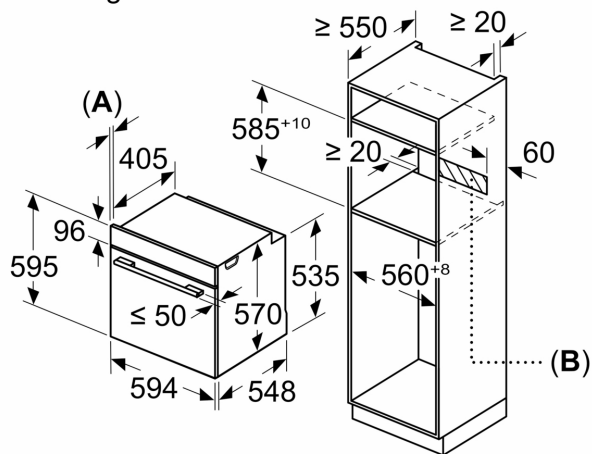
#### Technische data:

- Lengte aansluitsnoer: 120 cm
- Aansluitwaarde: 3,6 kW
- Energieklasse volgens EU-norm nr. 65/2014: A+(op een schaal van A+++ t/m D)
- - Energieverbruik bij boven- en onderwarmte: 0,9 kWh
- - Energieverbruik bij hetelucht: 0,69 kWh
- - Aantal ovenruimtes: 1
- - Warmtebron: elektrisch
- - Oveninhoud: 71 liter
- - Nominale spanning: 220 - 240 V

**Serie 4, Oven, 60 x 60 cm, Zwart**  
**HBA572EB3**



Afmeting in mm



**A:** 19,5 mm  
**B:** Ruimte voor apparaataansluiting 320 x 115 mm

Inbouw met een kookzone.

