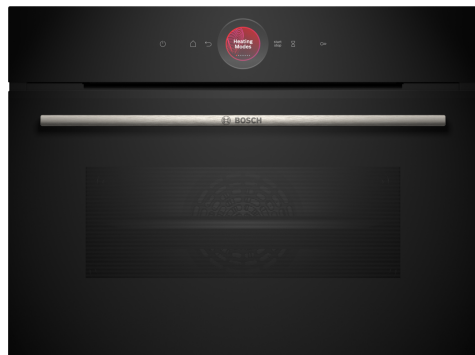


Serie 8, Compacte oven, 60 x 45 cm, Zwart CBG7341B1



A+



Toebehoren

1 x Combi rooster, 1 x Universele braadslede

Optionele accessoires

HEZ327000 Broodbaksteen, HEZ530000 Half tray, HEZ531010 Braadslede met anti-aanbaklaag, HEZ532010 Universele braadslede, anti-aanbaklaag, HEZ538000 1-voudige Clip telescooprails, HEZ617000 Pizzavorm, HEZ629070 Air Fry & grill plaat, antraciet, HEZ631070 Bakplaat, antraciet geëmailleerd, HEZ632070 Bakplaat pyrolysebestendig, HEZ634000 , HEZ636000 Glazen braadslede, HEZ638000 1-voudige Clip telescooprails, HEZ660050 decorstrip zwart (bedekt onderkant oven), HEZ660060 Decorlijst zwart, HEZ664000 Bak- en Braadrooster voor stoomovens, HEZ915003 Glazen braadpan, HEZG0AS00 Aansluitkabel voor ovens 3m.

De compacte bakoven met digitale bedieningsring en TFT-touchdisplay: zodat je ook in kleinere ruimtes kunt genieten van geweldig kookgemak. Met Home Connect voor bediening via de App.

- **Digital Control Ring:** de simpele en innovatieve manier om oveninstellingen te selecteren.
- **TFT-Touchdisplay:** eenvoudige bediening dankzij de innovatieve Digital Control Ring en TFT-touchscreen.
- **Automatisch uitschakelen:** het kookproces stopt vanzelf wanneer je gerecht klaar is.
- **Oven Assistent:** kies eenvoudig het juiste programma.
- **Recepten:** heerlijke inspiratie passend bij jouw smaak.

Technische Data

Type constructie:Inbouw
Geïntegreerd reinigingssysteem: ...Hydrolyse, Gedeeltelijk katalytisch
Inbouwafmetingen (hxbxd): 450-455 x 560-568 x 550 mm
Afmetingen (HxBxD):455 x 594 x 548 mm
Afmetingen inclusief verpakking hxbxd: 520 x 690 x 670 mm
Materiaal bedieningspaneel:glas
Materiaal deur:Glas
Nettogewicht: 29.9 kg
Netto inhoud 1e ovenruimte: 47 l
Ovensystemen: .. Ontdooistand, Air Fry, Grootvlakgrill, Hotair gentle, Kleinvlakgrill, Boven- en onderwarmte, Boven- en onderwarmte zacht , Onderwarmte, Circulatiegrill, Hetelucht, Voorverwarmen, Warmhouden
Temperatuurregeling: Elektronisch
Aantal binnenverlichting: 1
Lengte elektriciteitsnoer: 150.0 cm
EAN-code: 4242005325740
Aantal ovenruimtes - (2010/30/EU):1
Energieklasse: A+
Energy consumption per cycle conventional (2010/30/EC):0.73 kWh/cycle
Energy consumption per cycle forced air convection (2010/30/EU): 61 kWh/cycle
Energie-efficiëntie-index (2010/30/EU): 81.3 %
Aansluitvermogen:2900 W
Minimale smeltveiligheid: 13 A
Spanning: 220-240 V
Frequentie:50; 60 Hz
Type stekker:Schuko-/Gardy. met aarding
Meegeleverde toebehoren: 1 x Combi rooster, 1 x Universele braadslede



Serie 8, Compacte oven, 60 x 45 cm, Zwart CBG7341B1

De compacte bakoven met digitale bedieningsring en TFT-touchdisplay: zodat je ook in kleinere ruimtes kunt genieten van geweldig kookgemak. Met Home Connect voor bediening via de App.

Verwarmingssystemen en functies:

- Compacte bakoven met 12 verwarmingsmethoden: Boven- en onderwarmte, Infra-circulatiegrill, Grootvlakgrill, Kleinvlakgrill, Onderwarmte, Ontdooien, Voorverwarmen borden, Warmhouden, Milde hetelucht, Boven- en onderwarmte Grill, Air Fry, Circulatielucht
- Temperatuurregeling van 30 °C - 300 °C
- Snel voorverwarmen

Comfort:

- Inhoud: 47 liter
- TFT-Touchdisplay (45 mm x 45 mm)
- Touch Control bediening
- Digitale bedieningsring
- Air Fry-functie
- Ondersteunend systeem voor perfecte kookresultaten: Assist-functie
- Elektronische klok
- Halogeen verlichting, uitschakelbaar
- Temperatuurvoorstel, Controle van de actuele oventemperatuur, Opwarmingsindicatie
- Klapdeur
- Ovendeur met Soft Open en Soft Close, Klapdeur met Soft Close
- Geforceerde koeling met naventilatie
- Lage deurtemperatuur
- Deurcontact schakelaar
- Kinderbeveiliging Restwarmte-aanduiding Start/Stop-toets
- Home Connect
- Oven Assistent met spraakbediening (i.c.m. Home Connect en Amazon Alexa)

Reiniging:

- EcoClean Direct: zelfreinigende katalytische achterwand
- Cleaning Assistance reinigingssysteem
- Volledig glazen binnendeur

Design:

- 3 ST glazen CoolTouch deur
- Ovenruimte: antraciet geëmailleerd

Inhangroosters / uittreksysteem:

- Aantal inschuifhoogten: 3 ST
- inhangroosters

Toebehoren:

- Combi rooster
- Universele braadslede

Technische specificaties:

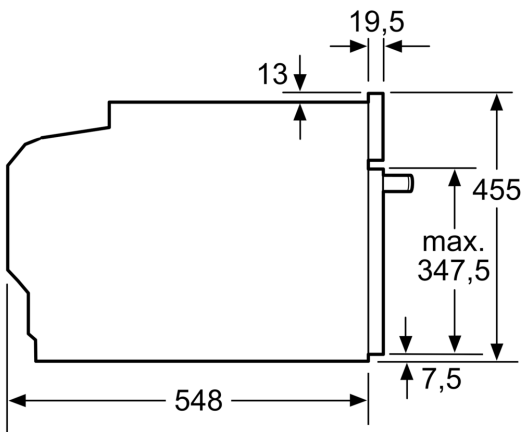
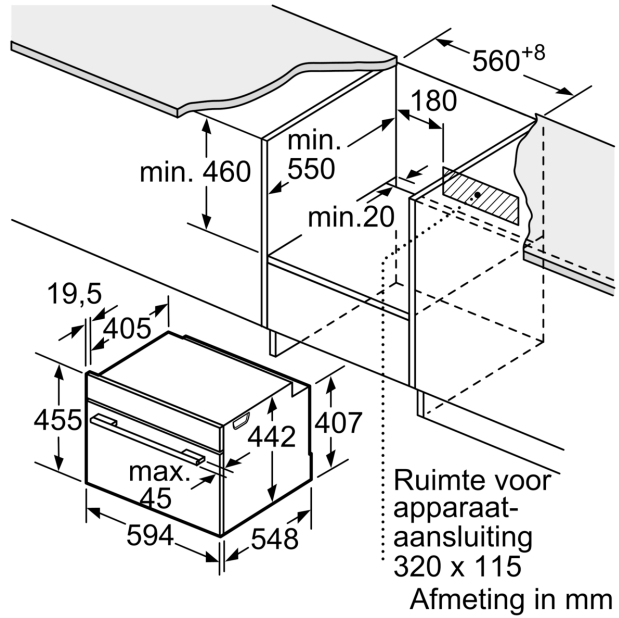
- Voor afmetingen en inbouwmaten van dit apparaat aub de maatschetsen aanhouden
- Inbouwmaten (hxbxd):
- 450 - 455 x 560 - 568 x 550 mm
- Afmetingen (hxbxd):
- 455 x 594 x 548 mm
- Lengte aansluitsnoer: 150 cm
- Aansluitwaarde: 2.9 kW
- Energieklasse volgens EU-norm nr. 65/2014: A+(op een schaal van A+++ t/m D)
- Energieverbruik bij boven- en onderwarmte:0,73 kWh
- Energieverbruik bij hetelucht:0,61 kWh
- Aantal ovenruimtes: 1 - Warmtebron: elektrisch - Oveninhoud:47 liter
- Nominale spanning: 220 - 240 V

**Serie 8, Compacte oven, 60 x 45 cm,
Zwart
CBG7341B1**

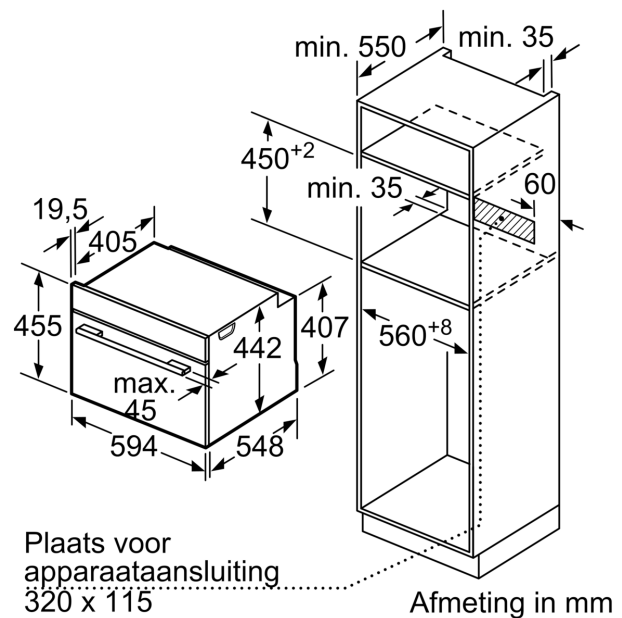
Inbouw van twee apparaten boven elkaar
Luchtverversing



A: Luchtinvoeropening $\geq 200 \text{ cm}^2$



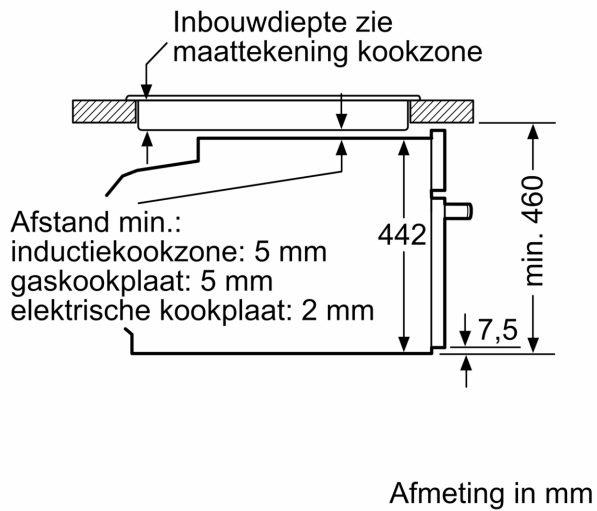
Afmeting in mm



Plaats voor
apparaataansluiting
320 x 115

Afmeting in mm

Inbouw met één kookzone.



Wordt het compacte apparaat onder een kookzone ingebouwd, dan moet rekening gehouden worden met de volgende werkbladdikte (eventueel incl. onderconstructie).

Kookzone-type	min. werkbladdikte	
	opgebouwd	vlak
Inductiekookzone	42 mm	43 mm
Volledige oppervlak-inductiekookzone	52 mm	53 mm
gaskookplaat	32 mm	43 mm
elektrische kookplaat	32 mm	35 mm