

Serie 4, Oven, 60 x 60 cm, RVS HBA372BS0



Toebehoren

1 x Combi rooster
1 x Universele braadslede

Optionele accessoires

HEZ538000 : 1-voudige Clip telescooprails
HEZ538200 : 2-voudige telescooprails
HEZ636000 : Glazen braadslede
HEZ638300 : Telescopisch uittreksysteem op 3 niveaus
HEZ660050 : decorstrip zwart (bedekt onderkant oven)

De inbouwoven met Auto Pilot. Dankzij de automatische programma's serveer je altijd het perfecte gerecht.

- **Auto Pilot 10:** dankzij 10 voorinstelde automatische programma's is elk gerecht een succes.
- **LED Touch Control, rood/wit:** makkelijk te gebruiken dankzij de directe toegang tot warmtestanden, temperatuur en extra functies via de touch knoppen.
- **Pyrolyse:** het reinigen van de oven was nooit zo gemakkelijk dankzij het pyrolyse reinigingsprogramma.

Technische Data

Kleur / -materiaal voorzijde : Inox

Uitvoering : Inbouw

Geïntegreerd reinigingssysteem : Pyrolyse + Hydrolyse

Inbouwafmetingen (hxbxd) : 585-595 x 560-568 x 550 mm

Afmetingen (HxBxD) : 595 x 594 x 548 mm

Afmetingen inclusief verpakking hxbxd : 670 x 675 x 650 mm

Materiaal bedieningspaneel : roestvrij staal

Materiaal deur : Glas

Nettogewicht : 36,9 kg

Netto inhoud 1e ovenruimte : 71 l

Materiaal 1e ovenruimte : Other

Temperatuurregeling : Elektronisch

Aantal binnenverlichting : 1

Lengte elektriciteits snoer : 120 cm

EAN-code : 4242005356720

Aantal ovenruimtes - (2010/30/EU) : 1

Energie-efficiëntieklasse (2010/30/EG) : A

Energy consumption per cycle conventional (2010/30/EC) : 0,99 kWh/cycle

Energy consumption per cycle forced air convection (2010/30/EC) : 0,81 kWh/cycle

Energie-efficiëntie-index (2010/30/EU) : 95,3 %

Aansluitwaarde : 3600 W

Minimale smeltveiligheid : 16 A

Spanning : 220-240 V

Frequentie : 50; 60 Hz

Type stekker : Schuko-/Gardy. met aarding

Meegeleverde toebehoren : 1 x Combi rooster, 1 x Universele braadslede



Serie 4, Oven, 60 x 60 cm, RVS HBA372BS0

De inbouwoven met Auto Pilot. Dankzij de automatische programma's serveer je altijd het perfecte gerecht.

Verwarmingssystemen en functies:

- Bakoven met 7 verwarmingssystemen: Grootvlakgrill, Milde hetelucht, 3D hetelucht Plus, Boven- en onderwarmte, Pizzastand, Onderwarmte, Infra-circulatiegrill
- Temperatuurregeling van 30 °C - 275 °C
- Snel voorverwarmen

Comfort:

- Inhoud: 71 liter
- led-touch control (rood/wit)
- Touch Control bediening
- Auto Pilot, 10
- Elektronische klok
- Halogeen verlichting, uitschakelbaar
- Temperatuurvoorstel, Opwarmingsindicatie, Auto Pilot
- Geforceerde koeling met naventilatie
- Lage temperatuur glasdeur tijdens pyrolytische reiniging
- Kijkvenster met comfort-warmtebescherming max. 30°C
- Elektronische deurvergrendeling
Kinderbeveiliging Start/Stop-toets

Reiniging:

- Pyrolytische zelfreiniging
- Cleaning Assistance reinigingssysteem
- Volledig glazen binnendeur

Design:

- Handgreep
- Ovenruimte: grijs geëmailleerd

Inhangroosters / uittreksysteem:

- Aantal inschuifhoogten: 5 ST
- inhangroosters

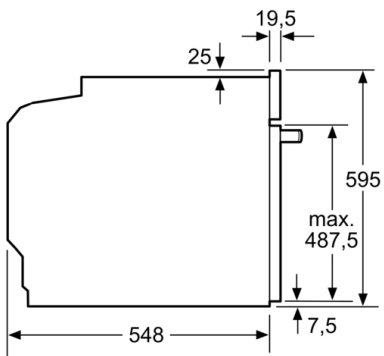
Toebehoren:

- Combi rooster
Universele braadslede

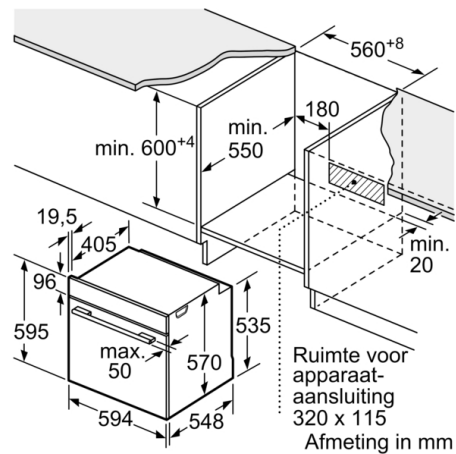
Technische specificaties:

- Voor afmetingen en inbouwmaten van dit apparaat aub de maatschetsen aanhouden
- Inbouwmaten (hxbxd):
585 - 595 x 560 - 568 x 550 mm
- Afmetingen (hxbxd):
595 x 594 x 548 mm
- Lengte aansluitsnoer: 120 cm
- Aansluitwaarde: 3,6 kW
- Energieklasse volgens EU-norm nr. 65/2014: A (op een schaal van A+++ t/m D)
 - Energieverbruik bij boven- en onderwarmte: 0,99 kWh
 - Energieverbruik bij hetelucht: 0,81 kWh
 - Aantal ovenruimtes: 1 - Warmtebron: elektrisch - Oveninhoud: 71 liter
- Nominale spanning: 220 - 240 V

Serie 4, Oven, 60 x 60 cm, RVS
HBA372BS0

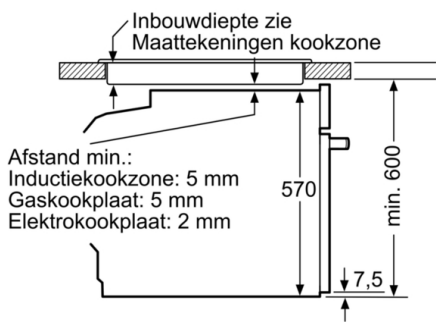


Afmeting in mm



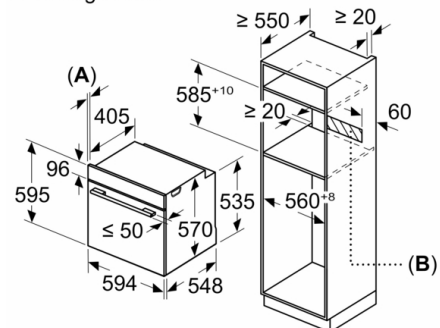
Afmeting in mm

Inbouw met een kookzone.



Afmeting in mm

Afmeting in mm



A: 19,5 mm
B: Ruimte voor apparaat-aansluiting 320 x 115 mm