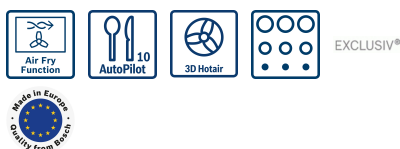


Serie 4, Bakoven, 60 x 60 cm, Zwart HBG3720B4



Toebehoren

1 x Combi rooster, 1 x Universele braadslede, 1 x Air Fry bakplaat

Optionele accessoires

HEZ327000	Broodbaksteen
HEZ538000	1-voudige Clip telescooprails
HEZ638000	1-voudige Clip telescooprails
HEZ660060	decorstrip zwart 2x strips (bedekt onder)
HEZ664000	Bak- en Braadrooster voor stoomovens
HEZG0AS00	Aansluitkabel voor ovens 3m.

Gezond koken: Air Fry-functie voor perfect gefrituurde gerechten met nauwelijks olie en pyrolytische zelfreiniging.

- **Air Fry-functie met bakplaat:** voor perfect gefrituurde gerechten, zoals groente en frietjes.
- **Auto Pilot10:** dankzij 10 vooringestelde automatische programma's is elk gerecht een succes.
- **Led-display met Touch Control:** eenvoudige toegang tot programma's, temperatuur en extra functies.
- **3D Hetelucht:** gelijkmatige luchtverdeling voor een perfect resultaat op tot wel drie bakhogtes.
- **Pyrolytische zelfreiniging:** minder schoonmaakwerk dankzij automatische zelfreiniging.

Technische Data

Inbouw/vrijstaand: Inbouw
 Geïntegreerde reiniging:Pyrolytische zelfreiniging + Cleaning Assistance: hydrolyse reiniging
 Inbouwafmetingen (hxbxd): 585-595 x 560-568 x 550 mm
 Afmetingen apparaat (hxbxd):595x594x548 mm
 Afmetingen inclusief verpakking (hxbxd):675x660x690 mm
 Materiaal bedieningspaneel:glas
 Materiaal deur:Glas
 Nettogewicht:37.4 kg
 Netto inhoud 1e ovenruimte:71 l
 Verwarmingssystemen: Air Fry, Grootvlakgrill, Milde hetelucht, 3D Hetelucht, Boven- en onderwarmte, Pizzastand, Circulatiegrill
 Lengte elektriciteits snoer:120 cm
 EAN-code:4242005545988
 Aantal ovenruimtes - (2010/30/EU):1
 Energieklasse¹:A+
 Energy consumption per cycle conventional (2010/30/EC):0.94 kWh/cyclus
 Energy consumption per cycle forced air convection (2010/30/EC):69 kWh/cyclus
 Energie-efficiëntie-index (2010/30/EU):81.2 %
 Aansluitvermogen:3600 W
 Minimale smeltveiligheid:16 A
 Spanning:220-240 V
 Frequentie:50; 60 Hz
 Type stekker: .Normale stekker, 2-polig (Schuko-/Gardy. met aarding stekker wordt standaard meegeleverd)
 Meegeleverde toebehoren:1 x Combi rooster, 1 x Universele braadslede, 1 x Air Fry bakplaat



¹ Op een schaal van energie-efficiëntieklasse A+++ tot D

Serie 4, Bakoven, 60 x 60 cm, Zwart HBG3720B4

Gezond koken: Air Fry-functie voor perfect gefrituurde gerechten met nauwelijks olie en pyrolytische zelfreiniging.

Verwarmingssystemen en functies:

- Bakoven Pyrolyse met 7 verwarmingssystemen: Air Fry, Grootvlakgrill, Milde hetelucht, 3D hetelucht Plus, Boven- en onderwarmte, Pizzastand, Infra-circulatiegrill
- Temperatuurregeling van 30 °C - 275 °C
- Snel voorverwarmen

Comfort:

- Inhoud: 71 liter
- led-touch control (rood/wit)
- Touch Control bediening
- Auto Pilot, 10
- Elektronische klok
- Halogeen verlichting, uitschakelbaar
- Temperatuurvoorstel, Opwarmingsindicatie, Auto Pilot
- Klapdeur
- Ovendeur met Soft Open en Soft Close, Klapdeur met Soft Close

veiligheid/ zekerheid:

- Geforceerde koeling met naventilatie
- Lage deurtemperatuur tijdens pyrolytische reiniging
- Lage deurtemperatuur tijdens het bakken
- 4 ST glazen CoolTouch deur
- Elektronische deurvergrendeling
- Kinderbeveiliging
- Start/Stop-toets

Reiniging:

- Pyrolytische zelfreiniging
- Cleaning Assistance: hydrolyse reiniging
- Volledig glazen binnendeur

Design:

- Handgreep
- Gladde ovenwanden
- Ovenruimte: geëmailleerd

Inhangroosters / uittreksysteem:

- Aantal inschuifhoogten: 5 ST
- 1-voudige Clip-telescooprails, met stop-functie

Toebehoren:

- Combi rooster
- universele bakplaat
- Air Fry bakplaat

Technische specificaties:

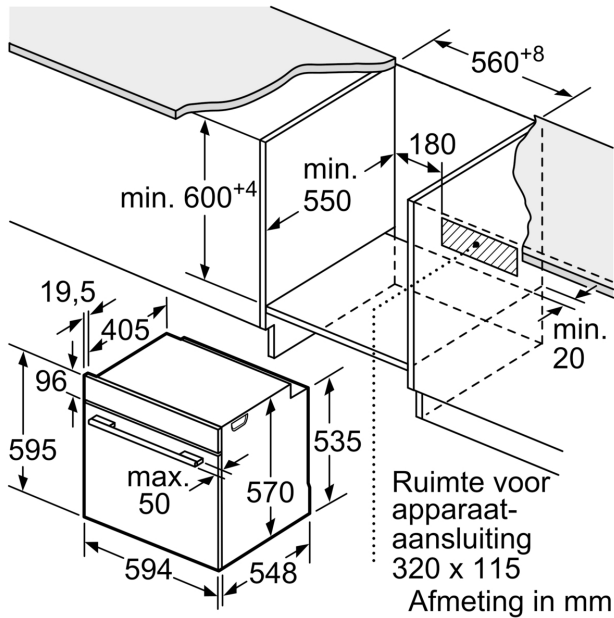
- Raadpleeg de inbouwmaten in de installatietekening voor precieze instructies.
- Inbouwmaten (hxbxd):
- 585 - 595 x 560 - 568 x 550 mm
- Afmetingen (hxbxd):

- 595 x 594 x 548 mm

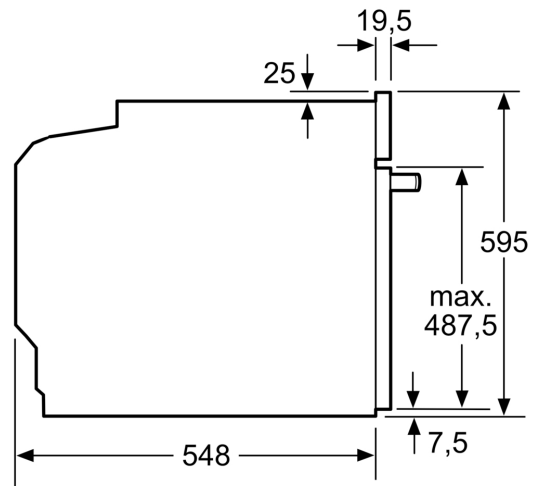
Technische data:

- Lengte aansluitsnoer: 120 cm
- Aansluitwaarde: 3,6 kW
- Energieklasse volgens EU-norm nr. 65/2014: A+(op een schaal van A+++ t/m D)
- - Energieverbruik bij boven- en onderwarmte: 0,9 kWh
- - Energieverbruik bij hetelucht: 0,69 kWh
- - Aantal ovenruimtes: 1
- - Warmtebron: elektrisch
- - Oveninhoud: 71 liter
- - Nominale spanning: 220 - 240 V

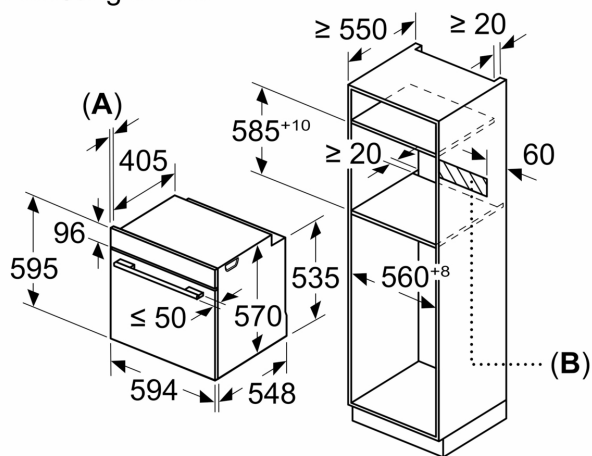
Serie 4, Bakoven, 60 x 60 cm, Zwart
HBG3720B4



Afmeting in mm

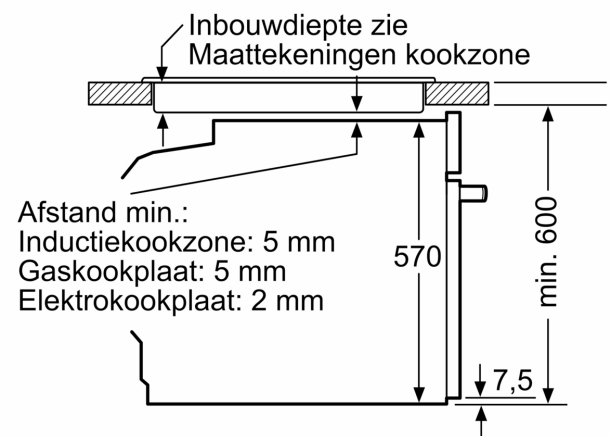


Afmeting in mm



A: 19,5 mm
B: Ruimte voor apparaataansluiting 320 x 115 mm

Inbouw met een kookzone.



Afmeting in mm