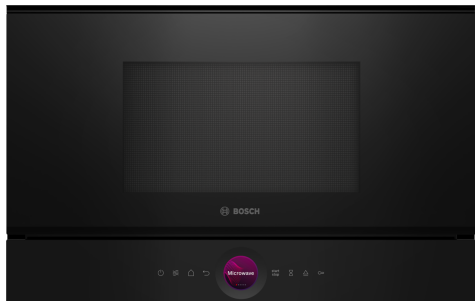


Serie 8, Inbouw magnetron, Zwart BFR7221B1



Optionele accessoires

HEZ6UCC0 :
HEZG9AS00S Adapter

De compacte magnetron 38cm. Inverter Technologie: constant magnetronvermogen voor het geleidelijk opwarmen van voedsel. Magnetron Boost-functie: snel en eenvoudig opwarmen.

- **Digital Control Ring:** de simpele en innovatieve manier om oveninstellingen te selecteren.
- **TFT-Touchdisplay:** eenvoudige bediening dankzij de innovatieve Digital Control Ring en TFT-touchscreen.
- **Auto Pilot 7:** ieder gerecht is een gegarandeerd succes dankzij 7 automatische programma's.
- **Magnetron Boost-functie:** snel en makkelijk verwarmen.
- **Roestvrijstalen binnenruimte:** maak de binnenkant makkelijk schoon dankzij het gladde oppervlak zonder scherpe randen.

Technische Data

Type magnetron: Alleen magnetron
Soort besturing: Elektronisch
Afmetingen (HxBxD): 382 x 594 x 318 mm
Afmetingen binnenruimte hxbxd: 230 x 350 x 270 mm
Lengte elektriciteits snoer: 175.0 cm
Nettogewicht: 16.8 kg
Brutogewicht: 18.6 kg
EAN-code: 4242005322688
Maximaal vermogen: 900 W
Aansluitvermogen: 1220 W
Minimale smeltveiligheid: 10 A
Spanning: 220-240 V
Frequentie: 50; 60 Hz
Type stekker: Schuko-/Gardy. met aarding



Serie 8, Inbouw magnetron, Zwart BFR7221B1

**De compacte magnetron 38cm. Inverter
Technologie: constant
magnetronvermogen voor het geleidelijk
opwarmen van voedsel. Magnetron
Boost-functie: snel en eenvoudig
opwarmen.**

Verwarmingssystemen en functies:

- Max. vermogen: 900 W | 5 magnetronstanden (90 W, 180 W, 360 W, 600 W)
- Intelligente Inverter technologie: het max. vermogen wordt tot 600 Watt gereguleerd bij langdurig gebruik

Design:

- Grote roestvrijstalen ovenruimte, glaskeramische bodem
- Touch Control bediening

Reiniging:

- Cleaning Assistance reinigingssysteem

Comfort:

- Elektronische klok
- TFT-Touchdisplay (45 mm x 45 mm), Elektronische ovenregeling
- Gebruiksvriendelijke elektronica: bijzonder eenvoudig te bedienen
- Auto Pilot, 7
- 3 Ontdooi- en 4 kookprogramma's in de magnetronfunctie
- QuickStart : druk gedurende 30 seconden op maximaal magnetronvermogen
- Led-verlichting
- Inhoud: 21 liter
- Rechtsdraaiende deur

veiligheid/ zekerheid:

- Deurcontact schakelaar
- Start/Stop-toets
- Geforceerde koeling met naventilatie

Technische specificaties:

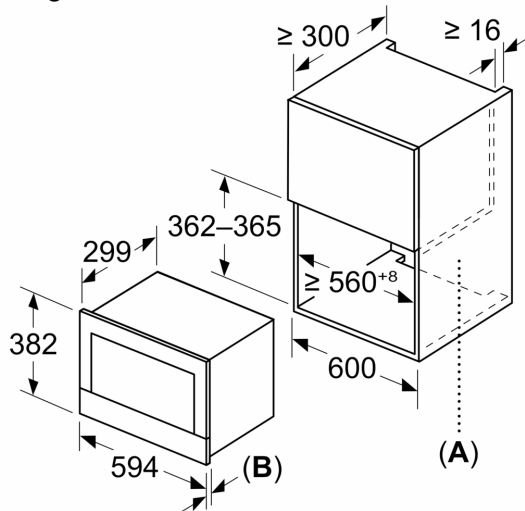
- Lengte aansluitsnoer: 175 cm
- Aansluitwaarde: 1,22 kW
- Nominale spanning: 220 - 240 V
- Voor inbouw in een 60 cm brede hoge kast, Voor inbouw in een 60 cm brede bovenkast van minimaal 30 cm diep

Technische data:

- Afmetingen (hxbxd):
- 382 x 594 x 318 mm
- Inbouwmaten (hxbxd):
- 362 - 382 x 560 - 568 x 300 mm
- Voor afmetingen en inbouwmaten van dit apparaat aub de maatschetsen aanhouden

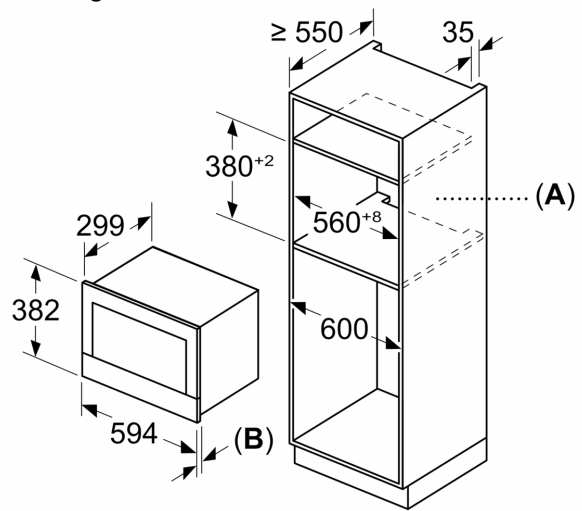
Serie 8, Inbouw magnetron, Zwart
BFR7221B1

Afmeting in mm



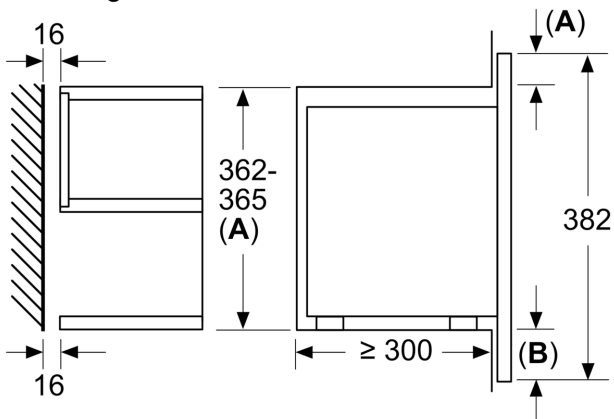
A: Achterwand open
B: 19,5 mm

Afmeting in mm



A: Achterwand open
B: 19,5 mm

Afmeting in mm



A: Overstek boven:
 Nis 362: 6 mm
 Nis 365: 3 mm
B: Overstek onder: 14 mm