

## Regeneerebaar recirculatieset DWZ1IT1D1



## Regeneerebaar recirculatie unit: verwijdert betrouwbaar geuren, levensduur max. 10 jaar

- Startset voor recirculatie
- Combineerbaar met vlakschermkappen en SlimLine afzuigkappen.
- Meervoudig regeneerebaar cleanAir koolstoffilter
- Voor inbouw in een bovenkast
- Bestaande uit filterbehuizing, meervoudige regeneerebaar filter, flexibele slang, 2 slangklemmen en bevestigingsmateriaal.

---

### Technische Data

Afmetingen inclusief verpakking hxbxd: ..... 365 x 300 x 690 mm  
Palletafmetingen: ..... 200.0 x 80.0 x 120.0  
Standaard aantal units per pallet: ..... 20  
Nettogewicht: ..... 7.1 kg  
Brutogewicht: ..... 8.7 kg  
EAN-code: ..... 4242005223695

---



4 242005 223695

## **Regeneereerbaar recirculatieset DWZ1IT1D1**

**Regeneereerbaar recirculatie unit:  
verwijdert betrouwbaar geuren,  
levensduur max. 10 jaar**

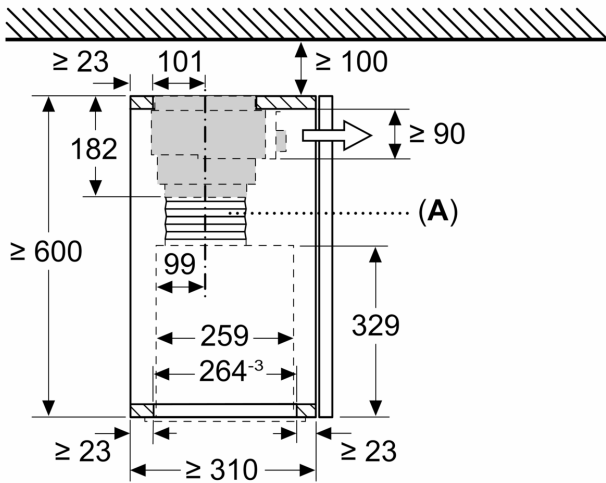
---

### **Los verkrijgbare accessoire**

- Startset voor recirculatie
- Combineerbaar met vlakschermkappen en SlimLine afzuigkappen.
- Meervoudig regeneereerbaar cleanAir koolstoffilter
- Voor inbouw in een bovenkast
- Bestaande uit filterbehuizing, meervoudige regeneereerbaar filter, flexibele slang, 2 slangklemmen en bevestigingsmateriaal.

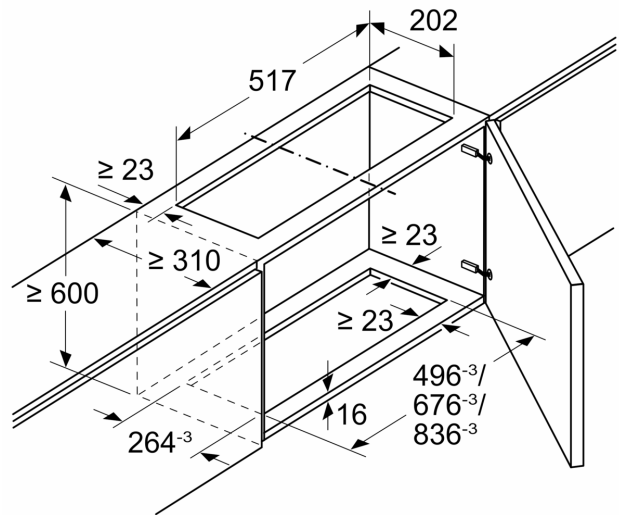
## Regeneerbaar recirculatieset DWZ1IT1D1

Afmeting in mm  
**Montage motor-unit met luchtcirculatieset**

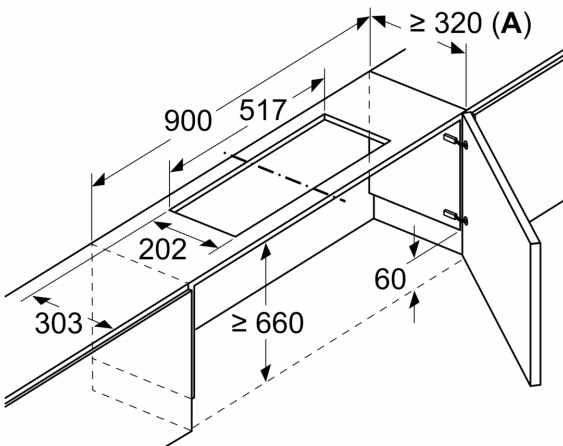


A: Flexibele slang

Afmeting in mm  
**Montage motor-unit met luchtcirculatieset**

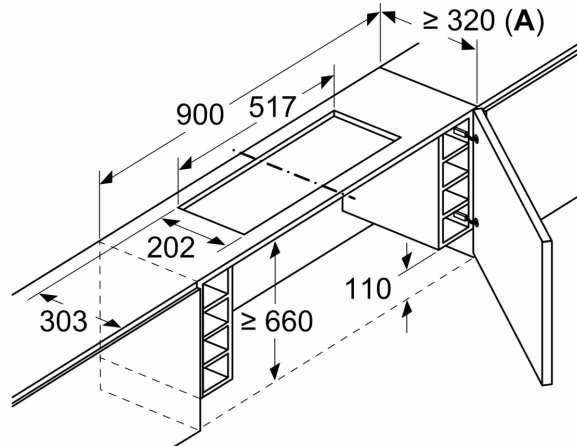


Afmeting in mm  
**Montage telescopische dampkap met  
luchtcirculatieset en verlagingsframe**

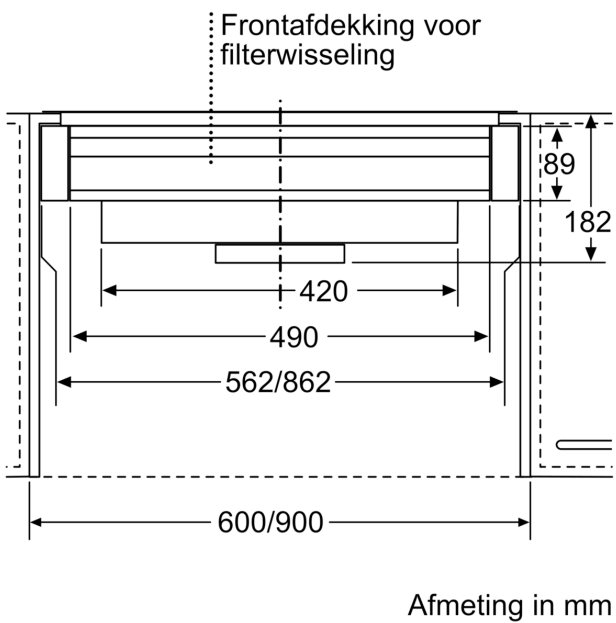
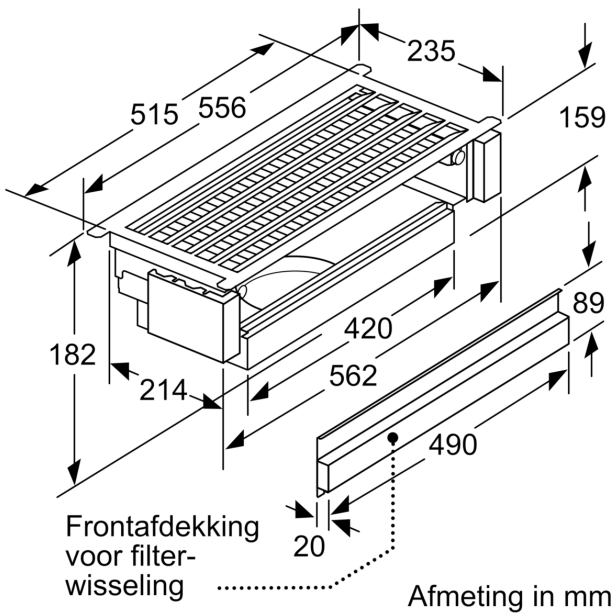


A: Zie combinatietabel

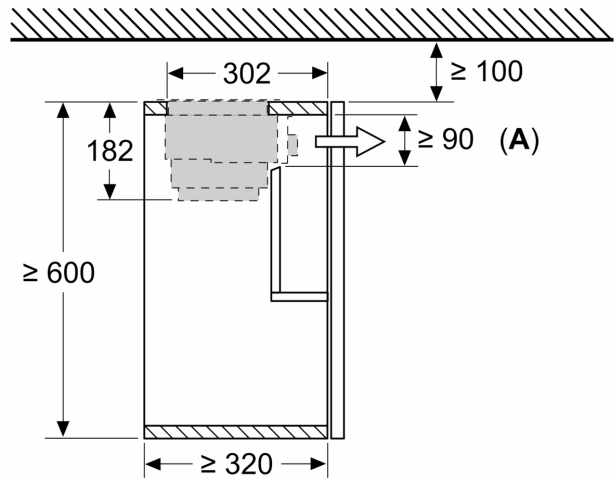
Afmeting in mm  
**Montage telescopische dampkap met  
luchtcirculatieset en verlagingsframe**



A: Zie combinatietabel

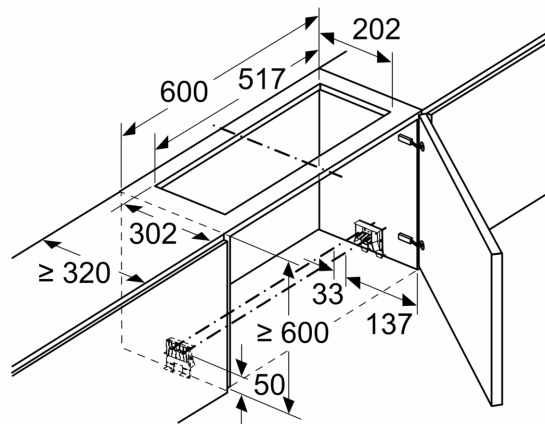


Afmeting in mm  
**Montage telescopische dampkap met  
 luchtcirculatieset**



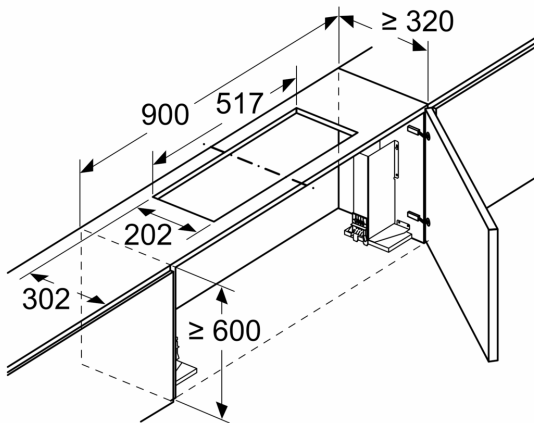
**A:** Filter vervangen

Afmeting in mm  
**Montage telescopische dampkap met  
 luchtcirculatieset**



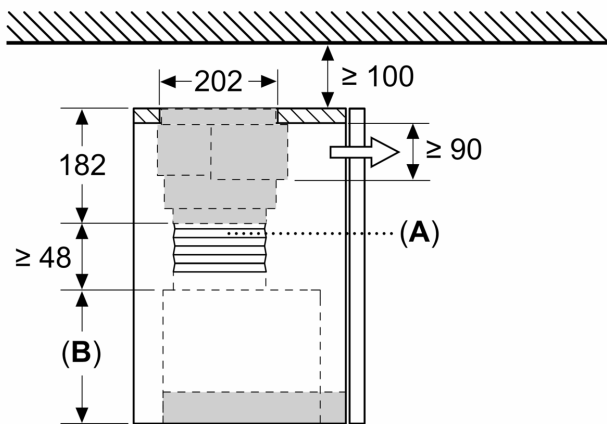
Gebruik van een luchtcirculatiemodule bij kasten met dwarstraverse (liftdeur) niet mogelijk

Afmeting in mm  
**Montage telescopische dampkap met  
 luchtcirculatieset**



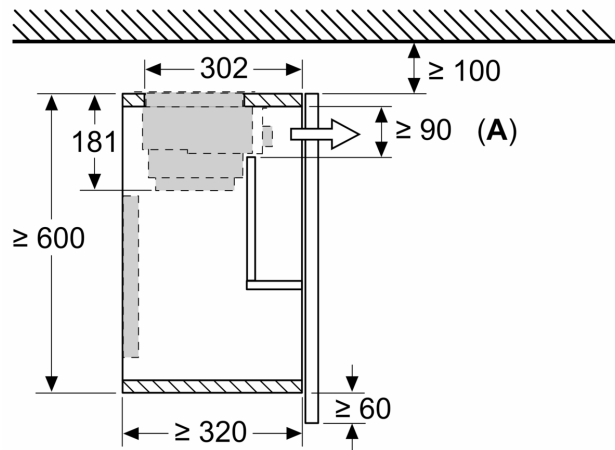
Gebruik van een luchtcirculatiemodule bij kasten met dwars Traverse (liftdeur) niet mogelijk

Afmeting in mm  
**Montage geïntegreerde designkap met  
 luchtcirculatieset**



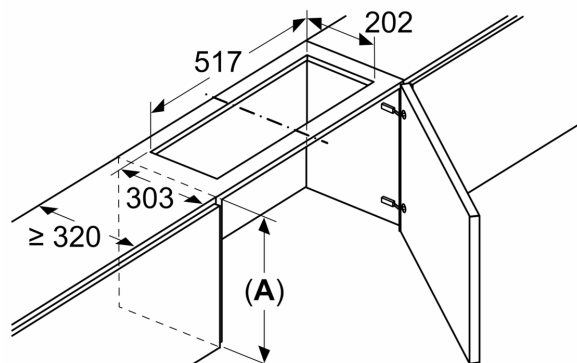
**A:** Flexibele slang  
**B:** Apparaathoogte

Afmeting in mm  
**Montage telescopische dampkap met  
 luchtcirculatieset en verlagingsframe**



**A:** Filter vervangen

Afmeting in mm  
**Montage geïntegreerde designkap met  
 luchtcirculatieset**



Gebruik van een luchtcirculatiemodule bij kasten met dwars Traverse (liftdeur) niet mogelijk  
**A:** ≥ Apparaathoogte: + 230 mm