

**Serie 6, Inbouw koel-vriescombinatie,
177.2 x 55.8 cm, Vlakscharnier met
SoftClose
KIN86EDD0**



Toebehoren

1 x boterdoos
3 x eiervak
1 x ijsblokjesbakje

De ruime inbouw koel-vriescombinatie met VitaFresh XXL <0°>, No Frost en constante temperatuur houdt je voedsel langer vers. Al je ingevroren etenswaren zijn perfect in zicht dankzij de vriezerverlichting.

- **Eco Airflow:** optimale luchtcirculatie en een constante koeltemperatuur.
- **No Frost:** voorkomt ijsvorming en maakt ontdooien overbodig.
- **Extra stabiele deurvakken:** hoger en flexibeler voor extra ruimte en stabiliteit.
- **2 koelcircuits:** afzonderlijk regelbare koel- en vriesgedeeltes, waarmee je onderlinge geuroverdracht voorkomt.
- **Ledverlichting:** verlicht de binnenzijde helder en gelijkmatig.

Technische Data

Energieklasse: D
Gemiddeld jaarlijks energieverbruik in kilowattuur per jaar (kWh/a): 186 kWh/a
Totale volume van de vriescompartimenten: 76 l
Totale volume van de koelcompartimenten: 184 l
Akoestische geluidsemissies: 35 dB(A) re 1 pW
Akoestische geluidsemissieklasse: B
Uitvoering: Inbouw
Meubeldeur opties: Mogelijk, maar optioneel
Hoogte: 1772 mm
Breedte apparaat: 558 mm
Diepte apparaat: 548 mm
Inbouwafmetingen (hxbxd): 1775.0 x 560 x 550 mm
Nettogewicht: 54,6 kg
Minimale smeltveiligheid: 10 A
Deurscharnier: Rechts verwisselbaar
Spanning: 220-240 V
Frequentie: 50 Hz
Lengte elektriciteitsnoer: 230,0 cm
Aantal compressoren: 1
Aantal afzonderlijke koelsystemen: 2
Ventilator vriesgedeelte: Nee
Deurscharnieren verwisselbaar: Ja
Aantal verstelbare draagplateaus in koelgedeelte: 2
Flessenrooster: Ja
No-frost systeem: Vriezer
Type installatie: Volledig geïntegreerd
Soort scharnier: Vlakscharnier



Serie 6, Inbouw koel-vriescombinatie, 177.2 x 55.8 cm, Vlakscharnier met SoftClose KIN86EDD0

De ruime inbouw koel-vriescombinatie met VitaFresh XXL <0°>, No Frost en constante temperatuur houdt je voedsel langer vers. Al je ingevroren etenswaren zijn perfect in zicht dankzij de vriezerverlichting.

Technische specificaties:

- Inbouwmaten (hxbxd): 177.5 x 56 x 55 cm
- Afmetingen (hxbxd): 177 x 56 x 55 cm
- Klimaatklasse: SN-ST
- Verstelbare pootjes aan de voorzijde; achterzijde op rolletjes
- Draairichting deur rechts, verwisselbaar
- Netspanning 220 - 240 V
- Lengte voedingskabel: 230 cm

Prestaties en verbruik:

- Energie efficiëntieklasse: D
- Energie: 186 kWh p/j
- Totale inhoud: 260 liter
- Geluidsniveau: 35 dB

Algemene informatie:

- Optisch en akoestisch alarm bij open deur
- Elektronische, gescheiden temperatuurregeling met led-indicatie
- Gescheiden temperatuurregeling voor koel- en vriesgedeelte
- Vlakscharniersysteem, SoftClose deursluiting

Koelruimte:

- Netto inhoud koelruimte: 184 liter
- SuperKoelen met autom. uitschakeling
- 3 veiligheidsglas plateaus, waarvan 2 in hoogte verstelbaar
- 3 Deurvakken
- Ledverlichting in koelgedeelte
- Verchroomd flessenrooster

Vershoudsysteem:

- 1 VitaFresh-lade met luchtvochtigheidsregeling: groente en fruit blijven langer vers en vitaminerijk.

4-Sterren vriesruimte:

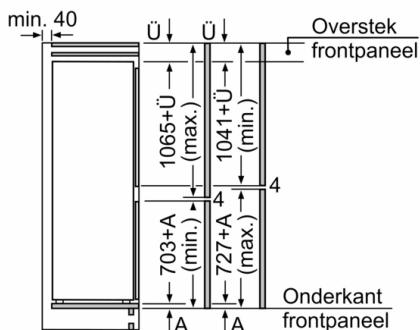
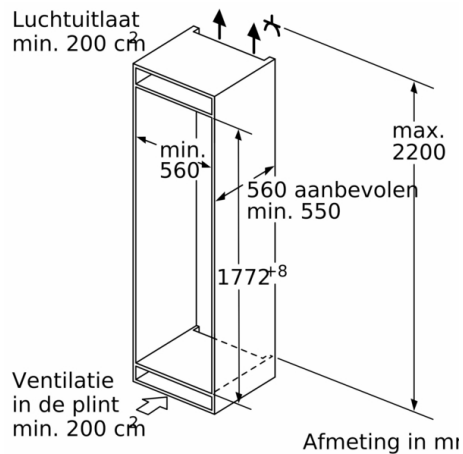
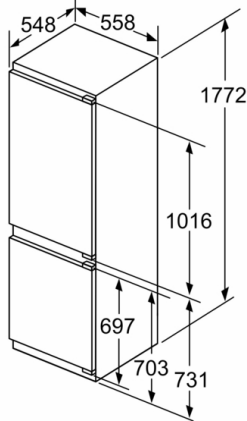
- Netto inhoud vriesruimte: 76 liter
- No Frost: nooit meer ontdooien
- SuperVriezen
- Vario Zone: flexibele vriesruimte dankzij uitneembare glasplateaus
- 3 Transparante vriesladen
- Vriezerverlichting
- Invriescapaciteit: 8 kg per 24 uur
- Bewaartijd bij storting: 11 uur

Toebehoren:

- 1 x boterdoos, 3 x eiervak, 1 x Ijsblokjesbakje

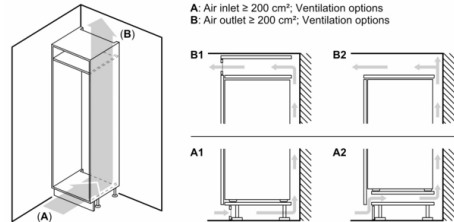
**Serie 6, Inbouw koel-vriescombinatie, 177.2
x 55.8 cm, Vlakscharnier met SoftClose
KIN86EDD0**

Afmeting in mm



De aangegeven meubeldeurmaten gelden voor een deurnaad van 4 mm.

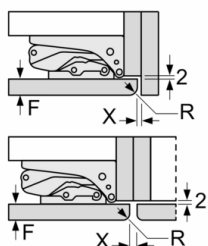
Afmeting in mm



A: Air inlet $\geq 200 \text{ cm}^2$; Ventilation options
B: Air outlet $\geq 200 \text{ cm}^2$; Ventilation options

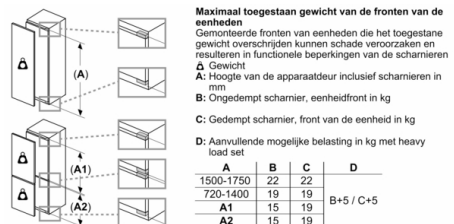
Afmeting in mm

Aanbeveling tussenruimtes voor vlakscharnier



| F | R | X |
|-------|-----|-----|
| 16-19 | 0-3 | 2,5 |
| 20 | 0-1 | 3 |
| | 2-3 | 2,5 |
| 21 | 0-1 | 3 |
| | 2-3 | 2,5 |
| 22 | 0 | 4 |
| | 1 | 3,5 |
| | 2-3 | 3 |

De in de tabel aanbevolen tussenruimtes moeten worden aangehouden, om een botsingsvrije opening van de apparaatdeuren te waarborgen en beschadiging aan keukenmeubels te vermijden.



Maximaal toegestaan gewicht van de fronten van de eenheden

Gemonteerde fronten van eenheden die het toegestane gewicht overschrijden kunnen schade veroorzaken en resulteren in functionele beperkingen van de scharnieren

Δ Gewicht
A: Hoogte van de apparaatdeur inclusief scharnieren in mm
B: Ongedempt scharnier, eenheidsfront in kg

C: Godempt scharnier, front van de eenheid in kg

D: Aanvullende mogelijke belasting in kg met heavy load set

| A | B | C | D |
|-----------|----|----|-----------|
| 1500-1750 | 22 | 22 | |
| 720-1400 | 19 | 19 | B+5 / C+5 |
| A1 | 15 | 19 | |
| A2 | 15 | 19 | |