

Serie 6, Warmtepompdroger, 8 kg WTU87665NL


A+++

Warmtepompdroger met SelfCleaning Condensor en A+++.

Topprestaties gegarandeerd met een laag energieverbruik gedurende de gehele levensduur.

- **Energie label A+++:** energiezuinige drogers.
- **Zelfreinigende condensor:** houdt de condensor vrij van pluïsjes om de hoogste A+++ energiezuinigheid te behouden.
- **Auto Dry:** droogt automatisch tot de gewenste droogheid.
- **Warmtepompdroger:** 50% tot 70% energiezuiniger dan een condensdroger.
- **SuperKort 40:** tot 2 kg wasgoed is binnen 40 minuten droog.



Optionele accessoires

WMZ20600	Wolkorf
WTZ27400	Verbindingsset met werkvlak
WTZ27410	Verbindingsset
WTZPW20D	Voetstuk met onderlade

Technische Data

Inbouw/vrijstaand:Vrijstaand
Afneembaar bovenblad:Nee
Draairichting deur:Rechts
Lengte elektriciteits snoer:145.0 cm
Afmetingen (HxBxD):842 x 598 x 613 mm
Nettogewicht:54.5 kg
Gefluoreerde broeikasgassen:Nee
Type Koelmiddel:R290
Hermetisch afgesloten apparatuur:Ja
De hoeveelheid uitgedrukt in CO2-equivalent:0.000 t
EAN-code:4242005246663
Aansluitvermogen:800 W
Minimale smeltveiligheid:10 A
Spanning:220-240 V
Frequentie:50 Hz
Vulgewicht:8.0 kg
Energieklasse:A+++
Energieverbruik elektrische droger, maximale belading - nieuw (2010/30/EC):1.44 kWh
Standaardduur katoenprogramma, maximale belading:148 min
Energieverbruik elektrische droger, gedeeltelijke belading - nieuw (2010/30/EC):0.85 kWh
Standaardduur katoenprogramma, gedeeltelijke belading:95 min
Gewogen jaarlijks energieverbruik, elektrische droger - NIEUW (2010/30/EG):177.0 kWh/annum
Gewogen programmaduur:118 min
Gemiddelde condensatie-efficiëntie, maximale belading (%):86 %
Gemiddelde condensatie-efficiëntie, gedeeltelijke belading (%):	88 %
Gewogen condensatie-efficiëntie (%):87 %



Serie 6, Warmtepompdroger, 8 kg WTU87665NL

Warmtepompdroger met SelfCleaning Condensor en A+++. Topprestaties gegarandeerd met een laag energieverbruik gedurende de gehele levensduur.

Prestaties en verbruik:

- Energie-efficiëntieklasse¹: A+++
- Energieverbruik²: 177 kWh
- Capaciteit: 1 - 8 kg
- Programmaduur³: 148 min
- Condensatie efficiëntieklasse⁴: B
- Condensatie efficiëntie⁵: 87 %
- Geluidsniveau: 64 dB (A) re 1 pW

Programma's:

- Speciale programma's: Mix, Handdoeken, Dekbed, Tijdprogramma warm, Tijdprogramma koud, Katoen, Kreukherstellend, Allergie Plus, Sport, Dons, SuperKort 40 min, Overhemden, Fijne was, Wol finish

Opties:

- Anti-kreukfase 120 min na programma-einde
- Touch Control toetsen incl. LED indicatie: voorzichtig drogen, signaal, Start / Reload / Pause, Droogtegraad, Aan/uit-knop, Kinderslot 3 sec., "Antikreuk 60min", "Antikreuk 120min", myFavorite, 24 u eindtjduitstel

Comfort / Zekerheid:

- Zelfreinigende condensor: reinigt automatisch de condensor, garandeert hoge droogprestaties met laag energieverbruik.
- DUO-Tronic: continue vochtmeting
- Groot, overzichtelijk touch LED-display met de opties: voorzichtig drogen, signaal, eindtjduitstel, Droogtegraad, Aan/uit-knop, Kinderslot 3 sec., "Antikreuk 60min", "Antikreuk 120min", myFavorite
- Geheld, ergonomisch bedieningspaneel onderbouwbaar onder nishoogte 85 cm
- LED programmaknop met aan/uitschakelaar
- Grote roestvrijstalen trommel, Sensitive trommelbinnenwand, wasgoedmeeners met Soft-design
- AntiVibration Design: meer stabiliteit en stilte
- Trommelverlichting: ideaal in een donkere omgeving
- Kinderbeveiliging op de deur
- Signaal einde programma
- Soepel deurslot voor het eenvoudig openen en sluiten van de deur
- Kleur deur: zilver-donkergrijs
- Korf: Nee
- Inclusief condenswaterafvoersysteem
- Warmtepomptechnologie met milieuvriendelijk koelmiddel R290

Technische specificaties:

- Afmetingen (hxbxd): 84.2 cm x 59.8 cm x 61.3 cm
- Signaal bij einde van het programma

¹ Op een schaal van energie-efficiëntieklasse van A+++ tot D

² Energie consumptie in kWh per jaar, gebaseerd op 160 droogcycli van het standaard katoen programma met een volle en gedeeltelijke belading, en het verbruik met energiezuinige instellingen.

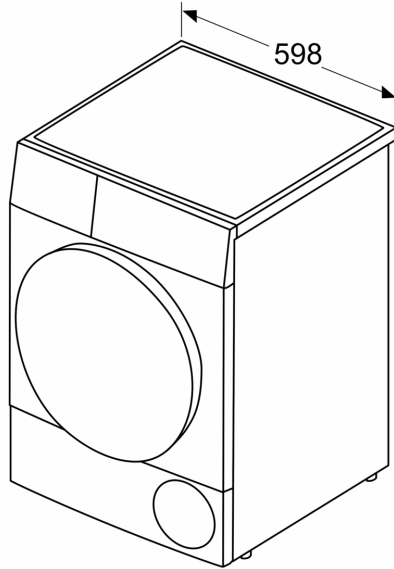
⁵ Gewogen condensatie-efficiëntie van het standaard katoenprogramma met een volle en gedeeltelijke belading.

⁴ Op een condensatie efficiëntieklasse schaal van A tot G

³ Programmaduur van het standaard katoen programma met een volle belading

**Serie 6, Warmtepompdroger, 8 kg
WTU87665NL**

Afmeting in mm



Afmeting in mm

