

Serie 4, Warmtepompdroger, 7 kg WTH83205NL



A++


Optionele accessoires

WMZ20600	Wolkorf
WTZ11400	Verbindingsset met werkvlak
WTZ20410	Verbindingsset
WTZPW20D	Voetstuk met onderlade

De warmtepompdroger die het wasgoed efficiënt droogt: energieklassen A++.

- **Auto Dry:** droogt automatisch tot de gewenste droogheid.
- **Easy Clean met A++:** droogt heel efficiënt. Met eenvoudige reiniging van het condensorfilter.
- **Warmtepompdroger:** 50% tot 70% energiezuiniger dan een condensdroger.
- **SuperKort 40:** tot 2 kg wasgoed is binnen 40 minuten droog.
- **Geluidsniveau tot 65 dB:** een stille droger.

Technische Data

Inbouw/vrijstaand:	Vrijstaand
Afneembaar bovenblad:	Nee
Draairichting deur:	Rechts
Lengte elektriciteits snoer:	145.0 cm
Afmetingen (HxBxD):	842 x 598 x 613 mm
Nettogewicht:	45.3 kg
Gefluoreerde broeikasgassen:	Nee
Type Koelmiddel:	R290
Hermetisch afgesloten apparaat:	Ja
EAN-code:	4242005377268
Aansluitvermogen:	625 W
Minimale smeltveiligheid:	10 A
Spanning:	220-240 V
Frequentie:	50 Hz
Vulgewicht:	7.0 kg
Energieklasse:	A++
Energieverbruik elektrische droger, maximale belading - nieuw (2010/30/EC):	1.68 kWh
Standaardduur katoenprogramma, maximale belading:	188 min
Energieverbruik elektrische droger, gedeeltelijke belading - nieuw (2010/30/EC):	1.02 kWh
Standaardduur katoenprogramma, gedeeltelijke belading:	118 min
Gewogen jaarlijks energieverbruik, elektrische droger - NIEUW (2010/30/EG):	212.0 kWh/annum
Gewogen programmaduur:	148 min
Gemiddelde condensatie-efficiëntie, maximale belading (%):	81 %
Gemiddelde condensatie-efficiëntie, gedeeltelijke belading (%):	81 %
Gewogen condensatie-efficiëntie (%):	81 %



Serie 4, Warmtepompdroger, 7 kg WTH83205NL

De warmtepompdroger die het wasgoed efficiënt droogt: energieklassen A++.

Prestaties en verbruik:

- Energie-efficiëntieklasse¹: A++
- Energieverbruik²: 212 kWh
- Capaciteit: 1 - 7 kg
- Programmaduur³: 188 min
- Condensatie efficiëntieklasse⁴: B
- Condensatie efficiëntie⁵: 81 %
- Geluidsniveau: 65 dB (A) re 1 pW

Programma's:

- Standaard programma: Katoen, Kreukherstellend
- Speciale programma's: Mix, Handdoeken, Tijdprogramma warm, Tijdprogramma koud, Sport, Dons, SuperKort 40 min, Overhemden, Wol finish

Opties:

- Touch Control toetsen incl. LED indicatie: voorzichtig drogen, licht strijken, Programmaduur, Fijninstelling droogresultaat, 24 u eindtijduitstel

Comfort / Zekerheid:

- EasyClean filter voor de condensor
- Kreukherstellende werking na programma-einde.
- DUO-Tronic: continue vochtmeting
- Medium LED-display voor resttijd weergave, tot 24 u eindtijdkeuze, programma status en extra functies
- Comfortabele elektronische bedieningsknop voor alle wasprogramma's, temperaturen en speciale programma's.
- Grote roestvrijstalen trommel, Sensitive trommelbinnenwand, wasgoedmeemers met Soft-design
- AntiVibration Design: meer stabiliteit en stilte
- Trommelverlichting: Nee
- Kinderbeveiliging op de deur
- Signaal bij einde van het programma
- Metalen deursluiting
- Soepel deurslot voor het eenvoudig openen en sluiten van de deur
- Kleur deur: wit
- Korf: Nee
- Inclusief condenswaterafvoersysteem
- Warmtepomptechnologie met milieuvriendelijk koelmiddel R290
- Indicatie volle condensatie bak
- Indicatie filter reinigen

Technische specificaties:

- Deuraanslag: Rechts
- Onderbouwbaar onder 85 cm nishoogte
- Afmeting apparaat (H x B): 84.2 cm x 59.8 cm
- Diepte apparaat: 61.3 cm
- Diepte apparaat incl. deur: 66.5 cm
- Diepte apparaat met geopende deur: 110.5 cm

² Energie consumptie in kWh per jaar, gebaseerd op 160 droogcycli van het standaard katoen programma met een volle en gedeeltelijke belading, en het verbruik met energiezuinige instellingen.

⁵ Gewogen condensatie-efficiëntie van het standaard katoenprogramma met een volle en gedeeltelijke belading.

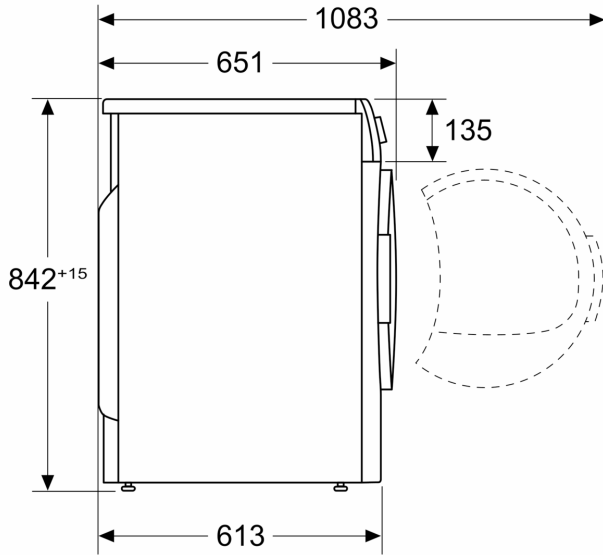
⁴ Op een condensatie efficiëntieklasse schaal van A tot G

³ Programmaduur van het standaard katoen programma met een volle belading

¹ Op een schaal van energie-efficiëntieklasse van A+++ tot D

Serie 4, Warmtepompdroger, 7 kg
WTH83205NL

Afmeting in mm



Afmeting in mm

