

Serie 4, Warmtepompdroger, 8 kg WTH8300CNL



Eenvoudig onderhoud voor efficiënt drogen.

- **Easy Clean Filter:** efficiënt drogen met eenvoudig onderhoud.
- **Auto Dry:** droogt automatisch tot de gewenste droogtegraad.
- **Klimaatvriendelijke wasdroger met het meest ecologische koelmiddel (R290).**
- **Snel drogen in 40 minuten, geschikt voor een kleine hoeveelheid wasgoed van synthetisch materiaal en dunne stoffen.**

Technische Data

Inbouw/vrijstaand:	Vrijstaand
Afneembaar bovenblad:	Nee
Draairichting deur:	Rechts
Lengte elektriciteits snoer:	145 cm
Afmetingen (hxbxd):	842x598x613 mm
Nettogewicht:	48.2 kg
Gefluoreerde broeikasgassen:	R290
Hermetisch afgesloten apparaat:	Ja
EAN-code:	4242005470563
Aansluitvermogen:	600 W
Minimale smeltveiligheid:	10 A
Spanning:	220-240 V
Frequentie:	50 Hz
Vulgewicht:	8.0 kg
Energie-efficiëntieklasse ¹ :	E
Gewogen energieverbruik per cyclus (EU 2017/1369):	1.38 kWh/cyclus
Energieverbruik:	138 kWh/100 cycli
Condensatie-efficiëntie:	83 %
Programmaduur halve capaciteit (EU 2017/1369):	2:10
Programmaduur Eco-programma bij volle belading (u:min):	3:25

Optionele accessoires

WMZ20600	Wolkorf
WTZ11400	Verbindingsset met werkvlak
WTZ20410	Verbindingsset
WTZPW40D	Voetstuk met onderlade



¹ Energie-efficiëntieklasse schaal van A tot G

Serie 4, Warmtepompdroger, 8 kg WTH8300CNL

Eenvoudig onderhoud voor efficiënt drogen.

Prestaties en verbruik:

- Energie-efficiëntieklasse¹: E
- Energieverbruik²: 138 kWh
- Vulgewicht³: 8 kg
- Programmaduur³: 3:25 u:min
- Condensatie-efficiëntieklasse: C (op een schaal van A tot D)
- Condensatie-efficiëntie³: 83%
- Geluidsniveauroep: B (op een schaal van A tot D)
- Geluidsniveau³: 63 dB (A) re 1 pW

Programma's:

- Standaard programma: Katoen, Kreukherstellend
- Speciale programma's: Mix, Handdoeken, Tijdprogramma warm, Tijdprogramma koud, Sport, Dons, SuperKort 40 min, Overhemden, Wol finish

Opties:

- Touch Control toetsen incl. LED indicatie: voorzichtig drogen, licht strijken, Programmaduur, Fijninstelling droogresultaat, 24 u eindtijduitstel

Comfort / Zekerheid:

- Easy Clean filter voor eenvoudig onderhoud
- Kreukherstellende werking na programma-einde.
- DUO-Tronic: continue vochtmeting
- Medium LED-display voor resttijd weergave, tot 24 u eindtijdkeuze, programma status en extra functies
- Comfortabele elektronische bedieningsknop voor alle wasprogramma's, temperaturen en speciale programma's.
- Grote roestvrijstalen trommel Sensitive trommelbinnenwand, wasgoedmeeners met Soft-design
- AntiVibration Design: meer stabiliteit en stilte
- Trommelverlichting: Nee
- Kinderbeveiliging op de deur
- Signaal bij einde van het programma
- Metalen deursluiting
- Soepel deurslot voor het eenvoudig openen en sluiten van de deur
- Kleur deur: wit
- Nee
- Inclusief condenswaterafvoersysteem
- Warmtepomptechnologie met milieuvriendelijk koelmiddel R290
- Indicatie volle condensatie bak
- Indicatie filter reinigen

Technische specificaties:

- Deuraanslag: Rechts
- Onderbouwbaar onder 85 cm nishoogte
- Afmetingen (h x b): 84.2 cm x 59.8 cm
- Diepte apparaat: 61.3 cm
- Diepte apparaat incl. deur: 65.4 cm
- Diepte apparaat met geopende deur: 109.6 cm

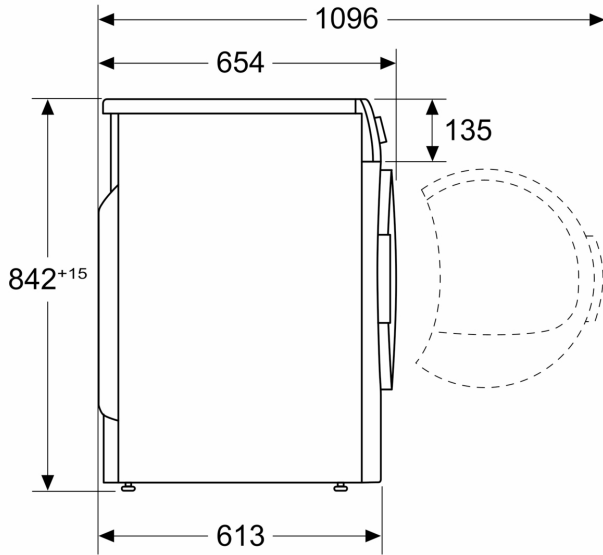
¹ Op een schaal van energie-efficiëntieklasse A tot G

² Gewogen gemiddeld energieverbruik in kWh per 100 droogcycli met het Eco-programma

³ Eco-programma bij volle belading

Serie 4, Warmtepompdroger, 8 kg
WTH8300CNL

Afmeting in mm



Afmeting in mm

