

## Serie 8, Warmtepompdroger, 9 kg WQB246C9NL


**A+++**


### Optionele accessoires

WMZ20600	Wolkorf
WTZ27500	Verbindingsset met werkvlak
WTZ27510	Verbindingsset
WTZPW20D	Voetstuk met onderlade

Een uitstekende warmtepompdroger met Smart Dry via Home Connect. Maximaliseer je energiebesparing met A+++ -10%\* en de Self Cleaning condensor. Bescherm je kledingstukken met Auto Dry en verminder strijkgoed dankzij Iron Assist.

- Energieklasse A+++ -10%
- Energielabel A+++: energiezuinige drogers.
- Zelfreinigende condensor: houd de condensor vrij van pluïsjes om de hoogste A+++ energiezuinigheid te behouden.
- Auto Dry: droogt automatisch tot de gewenste droogheid.
- Silent Dry: Droogt kleding stilletjes.

### Technische Data

Type constructie: .....	Vrijstaand
Afneembaar bovenblad: .....	Nee
Deurscharnier: .....	Rechts verwisselbaar
Lengte elektriciteitsnoer: .....	145.0 cm
Hoogte van afneembaar bovenblad: .....	0 mm
Afmetingen (HxBxD): .....	842 x 598 x 613 mm
Nettogewicht: .....	54.7 kg
Gefluoreerde broeikasgassen: .....	Nee
Type Koelmiddel: .....	R290
Hermetisch afgesloten apparaat: .....	Ja
EAN-code: .....	4242005364435
Aansluitvermogen: .....	1000 W
Minimale smeltveiligheid: .....	10 A
Spanning: .....	220-240 V
Vulgewicht: .....	9.0 kg
Energieklasse: .....	A+++
Energieverbruik elektrische droger, maximale belading - nieuw (2010/30/EC): .....	0.00 kWh
Standaardduur katoenprogramma, maximale belading: .....	999 min
Energieverbruik elektrische droger, gedeeltelijke belading - nieuw (2010/30/EC): .....	0.00 kWh
Standaardduur katoenprogramma, gedeeltelijke belading: ....	999 min
Gewogen jaarlijks energieverbruik, elektrische droger - NIEUW (2010/30/EG): .....	999.0 kWh/annum
Gewogen programmaduur: .....	999 min
Gemiddelde condensatie-efficiëntie, maximale belading (%): .....	0 %
Gemiddelde condensatie-efficiëntie, gedeeltelijke belading (%): ..	0 %
Gewogen condensatie-efficiëntie (%): .....	0 %



## Serie 8, Wärmtepompdroger, 9 kg WQB246C9NL

**Een uitstekende wärmtepompdroger met Smart Dry via Home Connect. Maximaliseer je energiebesparing met A+++<sup>1</sup>-10%\* en de Self Cleaning condensor. Bescherm je kledingstukken met Auto Dry en verminder strijkgoed dankzij Iron Assist.**

### Prestaties en verbruik:

- Energie-efficiëntieklasse<sup>1</sup>: A+++
- Energieverbruik<sup>2</sup>: 999 kWh
- Capaciteit: 1 - 9 kg
- Programmaduur<sup>3</sup>: 999 min
- Condensatie efficiëntieklasse<sup>4</sup>: B
- Condensatie efficiëntie<sup>5</sup>: 0 %
- Geluidsniveau: 59 dB (A) re 1 pW

### Programma's:

- Standaard programma: Katoen, Kreukherstellend
- Speciale programma's: Katoen, Overhemden, Katoen Eco, Fijne was, Handdoeken, Mix, Kreukherstellend, Wol in korf, Tijdprogramma warm
- Bedlinnen programma: voorkomt het in de war raken van grote stukken wasgoed door de in beide richtingen draaiende trommel.
- Programma's via app: Super 40, Sportswear, Tijdprogramma koud

### Opties:

- Home Connect: Monitoring en beheer op afstand, Energie Management, Remote Diagnostics, extra programma's downloaden. Houd je apparaat altijd up-to-date met firmware updates.
- Anti-kreukfase 120 min na programma-einde
- Half Load optie: bij een kleine belading wordt de droogtijd verkort.
- Speed Perfect: verkort droogtijd in geselecteerde programma's
- Touch Control toetsen incl. LED indicatie: Iron dry, Cupboard dry, Cupboard dry+, eindtijduitstel, licht strijken, myFavorite, Aan/uit-knop, bediening op afstand, voorzichtig drogen, Start / Reload / Pause, SpeedPerfect, 24 u eindtijduitstel

### Comfort / Zekerheid:

- 10% energiezuiniger dan energie-efficiëntieklasse A+++<sup>1</sup>
- Zelfreinigende condensor: reinigt automatisch de condensor, garandeert hoge droogprestaties met laag energieverbruik.
- DUO-Tronic: continue vochtmeting
- Beladingsadvies
- Verbruiksindicator: telt aantal gedraaide programma's
- Elegant en ergonomisch gekanteld bedieningspaneel voor eenvoudig gebruik
- Smart Dry: perfect droogprogramma aangepast op laatste wascyclus
- Iron Assist: ontkreuk droge kledingstukken
- Grote roestvrijstalen trommel, Sensitive trommelbinnenwand, wasgoedmeenemers met Soft-design
- Silent Dry: speciaal programma voor extra stil drogen
- AntiVibration Design: meer stabiliteit en stilte
- Trommelverlichting: ideaal in een donkere omgeving

- Kinderbeveiliging op de deur
- Signaal bij einde van het programma
- Eco Silence Drive: meest energiezuinige en stille motortechnologie
- Metalen deursluiting
- Kleur deur: chroom, wit
- Korf: wol
- Inclusief condenswaterafvoersysteem
- Wärmtepomptechnologie met milieuvriendelijk koelmiddel R290
- Bijvulindicatie

### Technische specificaties:

- Rechtsdraaiende deur, Wisselbare draaideur
- Onderbouwbaar onder 85 cm nishoogte
- Afmeting apparaat (H x B): 84.2 cm x 59.8 cm
- Diepte apparaat: 61.3 cm
- Diepte apparaat incl. deur: 66.2 cm
- Diepte apparaat met geopende deur: 110.5 cm

<sup>1</sup> Op een schaal van energie-efficiëntieklasse van A+++ tot D

<sup>2</sup> Energie consumptie in kWh per jaar, gebaseerd op 160 droogcycli van het standaard katoen programma met een volle en gedeeltelijke belading. en het verbruik met energiezuinige instellingen.

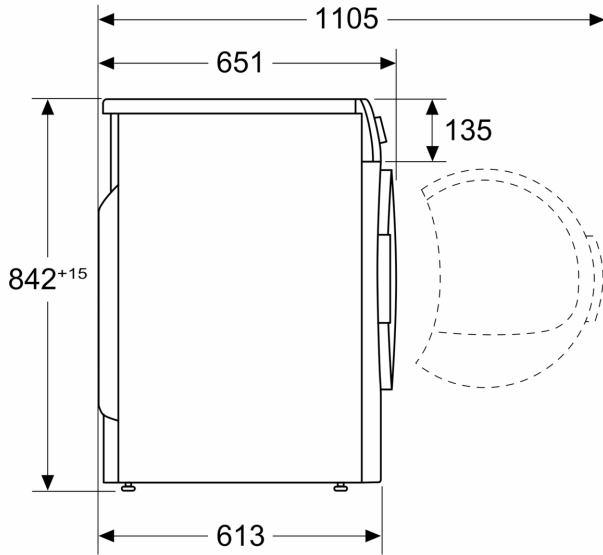
<sup>5</sup> Gewogen condensatie-efficiëntie van het standaard katoenprogramma met een volle en gedeeltelijke belading.

<sup>4</sup> Op een condensatie efficiëntieklasse schaal van A tot G

<sup>3</sup> Programmaduur van het standaard katoen programma met een volle belading

**Serie 8, Warmtepompdroger, 9 kg**  
**WQB246C9NL**

Afmeting in mm



Afmeting in mm

