

## Serie 2, Inbouwmagnetron, Zwart BFL523MB4



## De inbouwmagnetron voor een 38 cm nis: voor het extra snel ontdooien, opwarmen en bereiden van gerechten.

- **Auto Pilot7:** ieder gerecht is een gegarandeerd succes dankzij 7 automatische programma's.
- **Bediening met rood led-display:** gemakkelijk in gebruik dankzij de handige draaiknop.
- **Ledverlichting:** perfecte verlichting van het gerecht met minimaal energieverbruik.
- **Zijwaarts openende deur:** op welke hoogte je de magnetron ook plaatst, je komt altijd makkelijk bij je gerecht.
- **Cleaning Assistance:** minder schoonmaakwerk dankzij de nieuwe schoonmaakoctie, speciaal voor lichte vervuiling.

### Technische Data

Type magnetron: .....	Alleen magnetron
Soort besturing: .....	Elektronisch
Afmetingen (hxbxd): .....	382x495x335 mm
Afmetingen binnenruimte hxbxd: .....	180 x 280 x 300 mm
Lengte elektriciteitsnoer: .....	130 cm
Nettogewicht: .....	15.0 kg
Brutogewicht: .....	16.6 kg
EAN-code: .....	4242005530922
Maximaal vermogen: .....	800 W
Aansluitvermogen: .....	1270 W
Minimale smeltveiligheid: .....	10 A
Spanning: .....	220-230 V
Frequentie: .....	50 Hz
Type stekker: .	Normale stekker, 2-polig (Schuko-/Gardy. met aarding stekker wordt standaard meegeleverd)



## Serie 2, Inbouw magnetron, Zwart BFL523MB4

### De inbouw magnetron voor een 38 cm nis: voor het extra snel ontdooien, opwarmen en bereiden van gerechten.

---

#### Verwarmingssystemen en functies:

- Max. vermogen: 800 W | 5 magnetronstanden (90 W, 180 W, 360 W, 600 W, 800 W)
- 4 Ontdooi- en 3 kookprogramma's in de magnetronfunctie

#### Design:

- Tiptoets voor openen deur

#### Comfort:

- Inhoud: 20 liter
- Led-display
- Sensitieve druktoetsen, Bediening met draaiknoppen
- Elektronische klok
- Gebruiksvriendelijke elektronica: bijzonder eenvoudig te bedienen
- Auto Pilot, 7
- Ledverlichting
- QuickStart : druk gedurende 30 seconden op maximaal magnetronvermogen
- Favoriet knop voor persoonlijke instellingen (1 instelling)
- Linksdraaiende deur
- Glazen draaiplateau Ø 27 cm

#### Reiniging:

- Cleaning Assistance: hydrolyse reiniging
- Binnenruimte: grijs gelakt

#### veiligheid/ zekerheid:

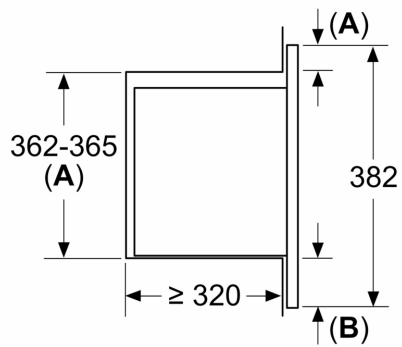
- Deurcontact schakelaar
- Kinderbeveiliging
- Geforceerde koeling met naventilatie

#### Technische specificaties:

- Afmetingen (hxbxd):
  - 382 x 495 x 335 mm
- Inbouwmaten (hxbxd):
  - 362 - 365 x 460 - 468 x 320 mm
- Lengte aansluitsnoer: 130 cm
- Aansluitwaarde: 1,27 kW
- Nominale spanning: 220 - 230 V
- Voor inbouw in een 50 cm brede bovenkast van minimaal 30 cm diep
- Voor afmetingen en inbouwmaten van dit apparaat aub de maatschetsen aanhouden

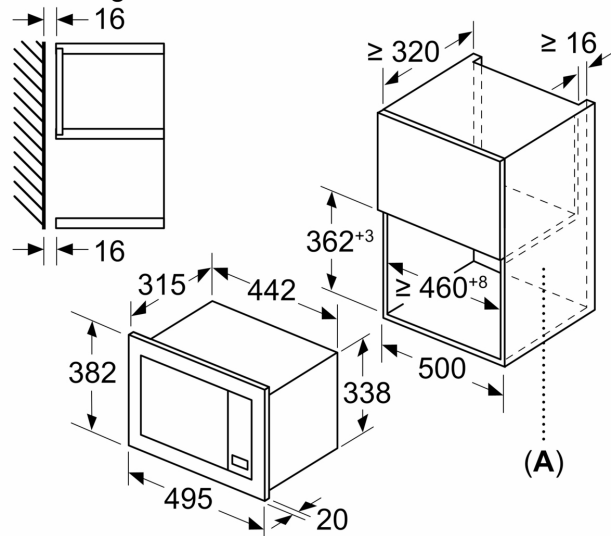
## Serie 2, Inbouw magnetron, Zwart BFL523MB4

Afmeting in mm  
Montage van een 20 l magnetron in  
een wandkast



**A:** Overstek boven:  
Nis 362: 6 mm  
Nis 365: 3 mm  
**B:** Overstek onder: 14 mm

Afmeting in mm



**A:** Achterwand open