

**Serie 4, Wandschouwkap, 80 cm,  
zwart glas  
DWK87FN6RM**



A+



**Optionele accessoires**

DWZ0BX6K1	Schachtverlenging 1000 mm
DWZ0BX6L1	Schachtverlenging 1500 mm
DWZ1KK1B6	CleanAir Plus koolfilter (vervangend)
DWZ1KK1I6	Integreer. Cleanair Plus recirc. set
DWZ1KK1V6	CleanAir Plus recirc.set, zonder schacht

**De schuine afzuigkap met Eco Silence Drive™ motor en Smart Hood Automatic voor een automatisch geur- en geluidsarme keuken**

- **Eco Silence Drive:** de efficiënte én energiebesparende motor voor je afzuigkap.
- **Smart Hood Automatic:** de afzuigkap die zich tijdens het koken automatisch aanpast aan de instellingen van jouw kookplaat.
- **Hood Control:** Bediening van de afzuigkap via je kookplaat
- **Touch Select:** wijzig de instellingen van je afzuigkap met een aanraking.
- **Temperatuurlicht:** stelt de ledverlichting temperatuur in van warm tot koel wit.

**Technische Data**

Uitvoering: .....	Wandmodel
Langte elektriciteitsnoer: .....	130.0 cm
Hoogte afvoerbuys min/max: .....	550-793/550-880 mm
Hoogte: .....	320 mm
Minimum afstand boven een elektrische kookplaat : .....	450 mm
Minimum afstand boven een gaskookplaat : .....	650 mm
Nettogewicht: .....	15.2 kg
Soort besturing: .....	Elektronisch
Instelling afzuigvermogen: .....	3-stages + intensive setting
Maximale afzuigcapaciteit luchtafvoer: .....	431 m <sup>3</sup> /h
Max. capaciteit recirculatie intensiefstand: .....	687 m <sup>3</sup> /h
Maximale afzuigcapaciteit recirculatie: .....	427 m <sup>3</sup> /h
Afzuigcapaciteit intensiefstand: .....	768 m <sup>3</sup> /h
Maximale luchtstroom: .....	431 m <sup>3</sup> /h
Aantal lampen: .....	2
Geluidsniveau: .....	56 dB(A) re 1 pW
Diameter luchtafvoer min/max: .....	150 mm
Materiaal vetfilter: .....	Aluminium wasbaar
EAN-code: .....	4242005445882
Aansluitvermogen: .....	140 W
Minimale smeltveiligheid: .....	10 A
Spanning: .....	220-240 V
Frequentie: .....	50; 60 Hz
Type stekker: .....	Schuko-/Gardy. met aarding
Type installatie: .....	Wandmodel
Vertraging uitschakeling: .....	10 min



## Serie 4, Wandschouwkap, 80 cm, zwart glas DWK87FN6RM

### De schuine afzuigkap met Eco Silence Drive™ motor en Smart Hood Automatic voor een automatisch geur- en geluidsarme keuken

#### Design:

- Ergo design
- Wandmontage
- Glasplaat: Met zwart bedrukt glas
- Geschikt voor luchtafvoer of recirculatie
- Bij recirculatiwerking ook zonder schacht mogelijk
- Voor recirculatie is een Clean Air Plus recirculatiekit (optioneel accessoire) nodig

#### Belangrijkste eigenschappen:

- Efficiënte koolborstelloze EcoSilence Drive technologie
- 2 ST, LED, 3W, met instelbare kleurtemperatuur
- SoftLight : de verlichtingselementen gaan geleidelijk aan en uit
- Dimfunctie voor de verlichting met traploze instelling van de lichtsterkte : de helderheid van de verlichtingselementen kan worden aangepast
- Kleurtemperatuur: 3500 K
- Lichtintensiteit: 502 lux
- 2 opvangzones: voorkant en onderkant
- 2 metalen vetfilter(s).

#### Comfort Features:

- TouchSelect met achtergrondverlichting
- 3 standen + intensiefstand
- Automatische reset van intensief naar normale instelling na Intensiefstand met automatische terugschakeling na 6 minuten
- Automatische nalooptijd (10 minuten)

#### Digitale eigenschappen:

- Home Connect: bedien, controleer en stel de voorkeuren van je afzuigkap in via smartphone of tablet
- Hood Control: stel de afzuigkap in vanaf de kookplaat: activeert automatisch de afzuigkap tijdens het koken, dankzij de WiFi-verbinding tussen de afzuigkap en de daarvoor geschikte kookplaat
- Smart Hood Automatic: de afzuigkap past automatisch de ventilatiesnelheid aan dankzij de kookplaat die continu kookgegevens doorgeeft (met bijpassende kookplaat en aangesloten Home Connect account)
- Volautomatische afzuigkap
- Spraakbesturing via populaire spraakassistenten mogelijk (alleen in landen waar de service beschikbaar is)
- Prestatieprofielen: kies tussen standaard-, prestatie- of stilteprofielen om de afzuigsnelheid te verhogen of het ventilatorgeluid te verminderen via de Home Connect App
- Ledverlichting met instelbare lichttemperatuur: Pas de lichttemperatuur aan aan je persoonlijke behoeften via de Home Connect App
- Verzadigingsindicator, instel- en resetfunctie voor vetfilter en geurfilter beschikbaar via Home Connect app

- Naloop-functie: beschikbaar via de Home Connect App
- Interval-functie: beschikbaar via de Home Connect App
- De Home Connect-functionaliteit kan worden uitgebreid door de integratie van talrijke applicaties van externe samenwerkingspartners.
- Apparaat kan worden bijgewerkt (beschikbaar met aangesloten Home Connect account): houd het apparaat altijd up-to-date met de nieuwste status van de software

#### Schoonmaakcomfort:

- Grote openingshoek van de glasplaat met vergrendelfunctie voor een gemakkelijke toegankelijkheid van het filter en eenvoudige reiniging.
- Gemakkelijk te reinigen gladde oppervlakken en materialen.
- Metalen vetfilter(s) vaatwasserbestendig

#### Prestaties bij luchtafvoer:

- Volgens EN 61591 en EN/ IEC 60704-2-13 kan jouw apparaat de volgende waarden bereiken in de afzuigmodus: Snelheid 1: Afzuigcapaciteit 223 m<sup>3</sup>/h; geluidsniveau 39 dB (A) re1pW Snelheid 2: Afzuigcapaciteit 319 m<sup>3</sup>/h; geluidsniveau 48 dB (A) re1pW Snelheid 3: Afzuigcapaciteit 431 m<sup>3</sup>/h; geluidsniveau 56 dB (A) re1pW Intensief 1: Afzuigcapaciteit 768 m<sup>3</sup>/h; geluidsniveau 68 dB (A) re1pW
- Energieklasse volgens EU-norm nr. 65/2014: A+
- (op een schaal van A+++ t/m D)
- Gemiddelde energieverbruik: 31.7 kWh/jaar
- Energieklasse ventilator: A
- Energieklasse verlichting: A
- Energieklasse vetfilter: C

#### Prestaties bij recirculatie:


- Volgens EN 61591 and EN/ IEC 60704-2-13 kan jouw apparaat de volgende waarden bereiken in recirculatiemodus met een Clean Air plus recirculatiekit, voor installatie met schacht (verkrijgbaar als optioneel accessoire): Snelheid 1: Afzuigcapaciteit 208 m<sup>3</sup>/h; geluidsniveau 47 dB (A) re1pW Snelheid 2: Afzuigcapaciteit 309 m<sup>3</sup>/h; geluidsniveau 54 dB (A) re1pW Snelheid 3: Afzuigcapaciteit 429 m<sup>3</sup>/h; geluidsniveau 62 dB (A) re1pW Intensief 1: Afzuigcapaciteit 724 m<sup>3</sup>/h; geluidsniveau 74 dB (A) re1pW
- Volgens EN 61591 and EN/ IEC 60704-2-13 kan jouw apparaat de volgende waarden bereiken in recirculatiemodus met een Clean Air plus recirculatiekit (verkrijgbaar als optioneel accessoire), voor installatie zonder schacht: Snelheid 1: Afzuigcapaciteit 210 m<sup>3</sup>/h ; geluidsniveau 46 dB (A) re1pW Snelheid 2: Afzuigcapaciteit 300 m<sup>3</sup>/h ; geluidsniveau 54 dB (A) re1pW Snelheid 3: Afzuigcapaciteit 427 m<sup>3</sup>/h ; geluidsniveau 64 dB (A) re1pW Intensief 1: Afzuigcapaciteit 687 m<sup>3</sup>/h ; geluidsniveau 76 dB (A) re1pW

#### Technische informatie en duurzaamheid:

- Verbruiksgegevens:
- Spanning: 220 - 240 V
- Aansluitwaarde: 140 W
- Duurzaamheid:
- Geproduceerd in Duitsland op een CO<sub>2</sub>-neutrale productielocatie
- Milieuvriendelijke verpakking
- Meest efficiënte blower technologie op de markt
- Smart Hood Automatic voor de beste resultaten met minimaal energieverbruik

#### Planning en installatie Informatie:

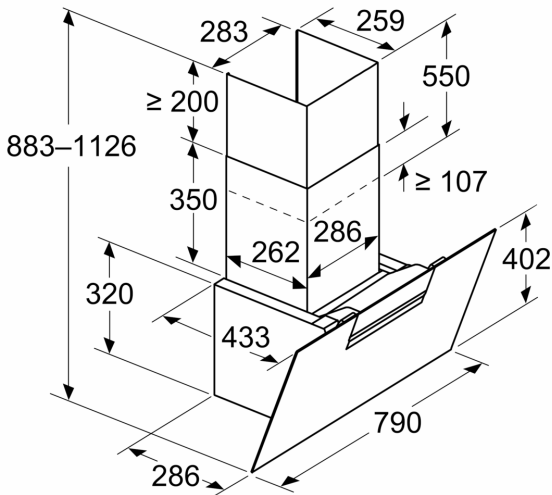
- Afmetingen luchtafvoer (hxbxd):
- 88.3 cm-112.6 cm x 79.0 cm x 43.3 cm
- Afmetingen recirculatie (hxbxd):

- 
- 88.3 cm-121.3 cm x 79.0 cm x 43.3 cm
  - Afmetingen recirculatie, zonder schacht (hxbxd): 360 mm x 790 mm
  - x 433 mm
  - Diameter luchafvoeraansluiting Ø 150 mm
  - Lengte aansluitsnoer 1.3 m
  - Terugslagklep

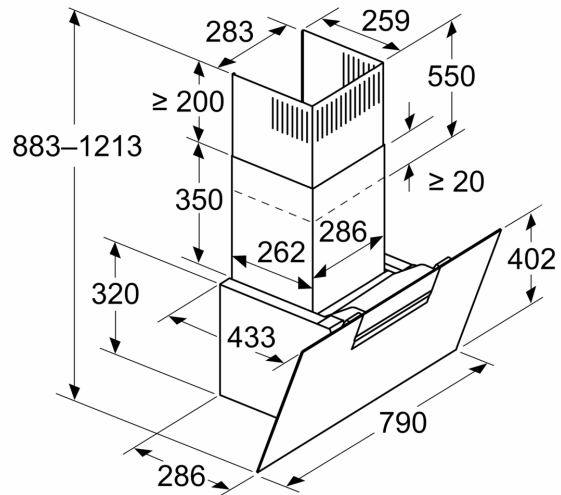
test

**Serie 4, Wandschouwkap, 80 cm,  
zwart glas  
DWK87FN6RM**

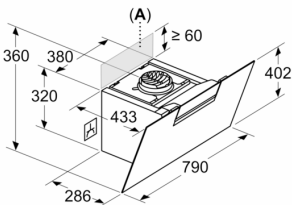
Afmeting in mm  
**Apparaat in luchtafvoermodus**



Afmeting in mm  
**Apparaat in luchtcirculatiemodus**



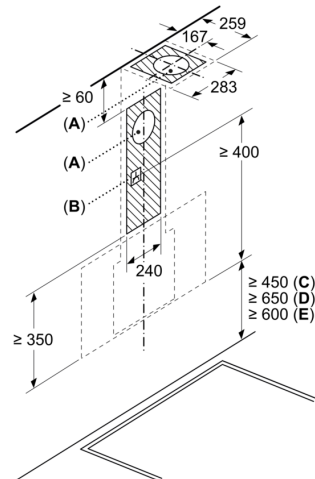
Afmeting in mm  
**Apparaat in luchtcirculatiemodus zonder kanaal**



Stopcontact kan aan de zijkant of boven het apparaat worden aangebracht

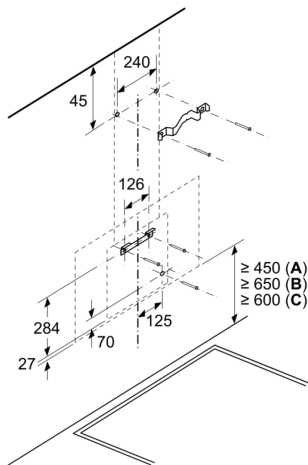
A: Stopcontact uitsluitend buiten het gemarkeerde bereik

Afmeting in mm



- A: Luchtafvoer uitlaat
- B: Stopcontact
- C: Elektrisch
- D: Gas - vanaf bovenrand van pandrager
- E: Elektrisch - voor Australië en Nieuw-Zeeland

Afmeting in mm  
Wandinstallatie met luchtkanaal

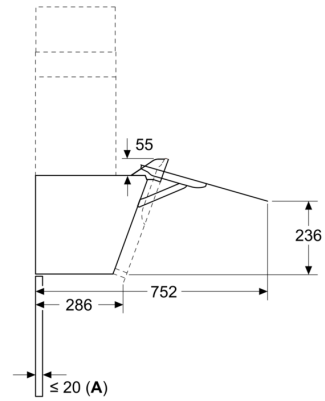


A: Elektrisch

B: Gas - vanaf bovenrand van pandrager

C: Elektrisch - voor Australië en  
Nieuw-Zeeland

Afmeting in mm



A: Max. dikte achterwand