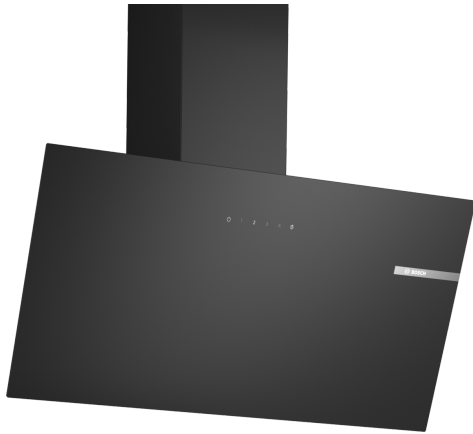


**Serie 2, Wandschouwkap, 80 cm,  
zwart glas  
DWK85DK60**



A



**Optionele accessoires**

DWZ1GK1A2 Koofilter (vervanging)  
 DWZ1GK1U2 Recirculatieset  
 HEZG9AS00S Adapter

**De schuine afzuigkap met TouchSelect  
Basisbediening en een geluidsarme motor  
voor een geur- en geluidsarme keuken.**

- **Motor met laag geluidsniveau:** geniet van een rustige kookervaring met maximale afzuigprestaties en laag geluidsniveau.
- **Touch Select Basic Control** selecteer snel afzuigkapinstellingen via touchbediening.
- **Ledverlichting:** de energiebesparende verlichting zorgt voor een heldere verlichting van de kookplaat.
- **Filterverzadiging:** automatische herinneringen om jouw filters schoon te maken en te vervangen

**Technische Data**

Uitvoering: .....Wandmodel  
 Lengte elektriciteitsnoer: ..... 150.0 cm  
 Hoogte: ..... 325 mm  
 Minimum afstand boven een elektrische kookplaat : ..... 450 mm  
 Minimum afstand boven een gaskookplaat : ..... 650 mm  
 Nettogewicht: ..... 11.7 kg  
 Soort besturing: ..... Elektronisch  
 Instelling afzuigvermogen: ..... 3-stages + intensive setting  
 Maximale afzuigcapaciteit luchtafvoer: ..... 430 m<sup>3</sup>/h  
 Max. capaciteit recirculatie intensiefstand: ..... 550.0 m<sup>3</sup>/h  
 Maximale afzuigcapaciteit recirculatie: ..... 445 m<sup>3</sup>/h  
 Afzuigcapaciteit intensiefstand: ..... 550 m<sup>3</sup>/h  
 Maximale luchtstroom: ..... 430 m<sup>3</sup>/h  
 Aantal lampen: ..... 2  
 Geluidsniveau: ..... 60 dB(A) re 1 pW  
 Diameter luchtafvoer min/max: ..... 150 mm  
 Materiaal vetfilter: ..... Aluminium wasbaar  
 EAN-code: ..... 4242005396283  
 Aansluitvermogen: ..... 223 W  
 Minimale smeltveiligheid: ..... 4 A  
 Spanning: ..... 220-240 V  
 Frequentie: ..... 50 Hz  
 Type stekker: ..... Schuko-/Gardy, met aarding  
 Type installatie: ..... Wandmodel



## Serie 2, Wandschouwkap, 80 cm, zwart glas DWK85DK60

### De schuine afzuigkap met TouchSelect Basisbediening en een geluidsarme motor voor een geur- en geluidsarme keuken.

#### Planning en installatie Informatie:

- Afmetingen luchtafvoer (hxbxd):  
- 69.0 cm-90.0 cm x 79.0 cm x 32.5 cm
- Afmetingen recirculatie (hxbxd):  
- 72.0 cm-97.5 cm x 79.0 cm x 32.5 cm
- Diameter luchtafvoeraansluiting Ø 150 mm
- Lengte aansluitsnoer 1.5 m
- Terugslagklep

#### Design:

- Ergo design
- Wandmontage
- Glasplaat: Met zwart bedrukt glas
- Geschikt voor luchtafvoer of recirculatie
- Voor circulatiewerking is een recirculatieset (optioneel toebehoor) nodig

#### Belangrijkste eigenschappen:

- Condensatiemotor
- 2 x 3 W LED verlichting
- Kleurtemperatuur: 4000 K
- Lichtintensiteit: 127 lux
- 1 metalen vetfilter(s).

#### Comfort Features:

- Electronische bediening via TouchControl, achtergrondverlichting
- 3 standen + intensiefstand
- Elektronische verzadigingsindicatie voor vetfilter(s) en koolstoffilter

#### Schoonmaakcomfort:

- Gemakkelijk te reinigen gladde oppervlakken en materialen.
- Metalen vetfilter(s) vaatwasserbestendig

#### Prestaties bij luchtafvoer:

- Volgens EN 61591 en EN/ IEC 60704-2-13 kan jouw apparaat de volgende waarden bereiken in de afzuigmodus: Snelheid 1: Afzuigcapaciteit 220 m3/h; geluidsniveau 46 dB (A) re1pW Snelheid 2: Afzuigcapaciteit 315 m3/h; geluidsniveau 53 dB (A) re1pW Snelheid 3: Afzuigcapaciteit 430 m3/h; geluidsniveau 60 dB (A) re1pW Intensief 1: Afzuigcapaciteit 550 m3/h; geluidsniveau 65 dB (A) re1pW
- Energieklasse volgens EU-norm nr. 65/2014: A
- (op een schaal van A+++ t/m D)
- Gemiddelde energieverbruik: 43.8 kWh/jaar
- Energieklasse ventilator: A
- Energieklasse verlichting: A
- Energieklasse vetfilter: E

#### Prestaties bij recirculatie:

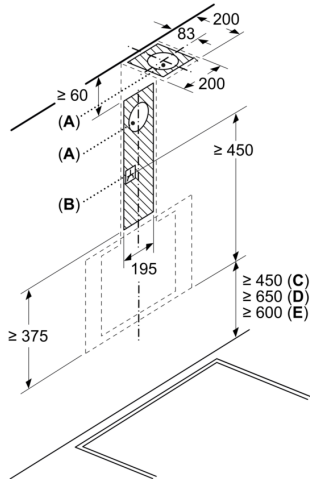
- Volgens EN 61591 en EN/ IEC 60704-2-13 kan jouw apparaat de volgende waarden bereiken in recirculatiemodus met een standaard recirculatieset (verkrijgbaar als optioneel accessoire): Snelheid 1: Afzuigcapaciteit 215 m3/h; geluidsniveau 51 dB (A) re1pW Snelheid 2: Afzuigcapaciteit 300 m3/h; geluidsniveau 61 dB (A) re1pW Snelheid 3: Afzuigcapaciteit 445 m3/h ; geluidsniveau 69 dB (A) re1pW Intensief 1: Afzuigcapaciteit 550 m3/h; geluidsniveau 72 dB (A) re1pW

#### Technische informatie en duurzaamheid:

- Verbruiksgegevens:
- Aansluitwaarde: 223 W
- Spanning: 220 - 240 V

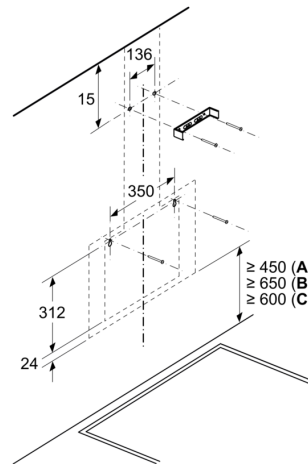
**Serie 2, Wandschouwkap, 80 cm,  
zwart glas  
DWK85DK60**

Afmeting in mm



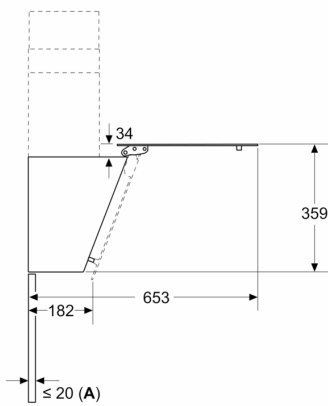
- A: Luchtafvoer uitlaat
- B: Stopcontact
- C: Elektrisch
- D: Gas - vanaf bovenrand van pandrager
- E: Elektrisch - voor Australië en Nieuw-Zeeland

Afmeting in mm  
Wandinstallatie met luchtkanaal



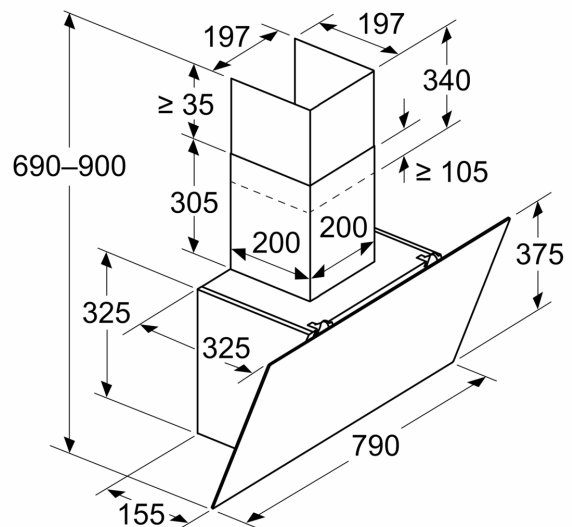
- A: Elektrisch
- B: Gas - vanaf bovenrand van pandrager
- C: Elektrisch - voor Australië en Nieuw-Zeeland

Afmeting in mm



- A: Max. dikte achterwand

Afmeting in mm  
Apparaat in luchtafvoermodus



Afmeting in mm  
**Apparaat in luchtcirculatiemodus**

