

**Serie 2, Wandschouwkap, 60 cm,
zwart glas
DWK65DK60**



A

**De schuine afzuigkap met TouchSelect
Basisbediening en een geluidsarme motor
voor een geur- en geluidsarme keuken.**

- **Motor met laag geluidsniveau:** geniet van een rustige kookervaring met maximale afzuigprestaties en laag geluidsniveau.
- **Touch Select Basic Control** selecteer snel afzuigkapinstellingen via touchbediening.
- **Filterverzadiging:** automatische herinneringen om jouw filters schoon te maken en te vervangen
- **Easy-to-clean interieur:** de grote openingshoek en het gladde oppervlak maken een snelle reiniging en eenvoudige filtervervangning mogelijk.

Technische Data

Uitvoering:Wandmodel
Lengte elektriciteits snoer: 150.0 cm
Hoogte: 325 mm
Minimum afstand boven een elektrische kookplaat :450 mm
Minimum afstand boven een gaskookplaat :650 mm
Nettogewicht: 11.0 kg
Soort besturing: Elektronisch
Instelling afzuigvermogen:3-stages + intensive setting
Maximale afzuigcapaciteit luchtafvoer:430 m ³ /h
Max. capaciteit recirculatie intensiefstand: 550.0 m ³ /h
Maximale afzuigcapaciteit recirculatie:445 m ³ /h
Afzuigcapaciteit intensiefstand:550 m ³ /h
Maximale luchtstroom:430 m ³ /h
Aantal lampen: 2
Geluidsniveau:60 dB(A) re 1 pW
Diameter luchtafvoer min/max: 150 mm
Materiaal vetfilter:Aluminium wasbaar
EAN-code: 4242005395927
Aansluitvermogen:223 W
Minimale smeltveiligheid: 4 A
Spanning: 220-240 V
Frequentie: 50 Hz
Type stekker:Schuko-/Gardy. met aarding
Type installatie:Wandmodel

Optionele accessoires

- DWZ1GK1A2 Koofilter (vervanging)
- DWZ1GK1U2 Recirculatieset
- HEZG9AS00S Adapter



Serie 2, Wandschouwkap, 60 cm, zwart glas DWK65DK60

De schuine afzuigkap met TouchSelect Basisbediening en een geluidsarme motor voor een geur- en geluidsarme keuken.

Planning en installatie Informatie:

- Afmetingen luchtafvoer (hxbxd):
- 69.0 cm-90.0 cm x 59.0 cm x 32.5 cm
- Afmetingen recirculatie (hxbxd):
- 72.0 cm-97.5 cm x 59.0 cm x 32.5 cm
- Diameter luchtafvoeraansluiting Ø 150 mm, 150 mm
- Lengte aansluitnoer 1.5 m
- Terugslagklep

Design:

- Ergo design
- Wandmontage
- Geschikt voor luchtafvoer of recirculatie
- Voor circulatiewerking is een recirculatieset (optioneel toebehoor) nodig

Belangrijkste eigenschappen:

- Condensatiemotor
- 2 x 3 W LED verlichting
- Kleurtemperatuur: 4000 K
- Lichtintensiteit: 127 lux
- 1 metalen vetfilter(s).

Comfort Features:

- Electronische bediening via TouchControl, achtergrondverlichting
- 3 standen + intensiefstand
- Elektronische verzadigingsindicatie voor vetfilter(s) en koolstoffilter

Schoonmaakcomfort:

- Gemakkelijk te reinigen gladde oppervlakken en materialen.
- Metalen vetfilter(s) vaatwasserbestendig

Prestaties bij luchtafvoer:

- Volgens EN 61591 en EN/ IEC 60704-2-13 kan jouw apparaat de volgende waarden bereiken in de afzuigmodus: Snelheid 1: Afzuigcapaciteit 220 m3/h; geluidsniveau 46 dB (A) re1pW Snelheid 2: Afzuigcapaciteit 315 m3/h; geluidsniveau 53 dB (A) re1pW Snelheid 3: Afzuigcapaciteit 430 m3/h; geluidsniveau 60 dB (A) re1pW Intensief 1: Afzuigcapaciteit 550 m3/h; geluidsniveau 65 dB (A) re1pW
- Energieklasse volgens EU-norm nr. 65/2014: A
- (op een schaal van A+++ t/m D)
- Gemiddelde energieverbruik: 43.8 kWh/jaar
- Energieklasse ventilator: A
- Energieklasse verlichting: A
- Energieklasse vetfilter: E

Prestaties bij recirculatie:

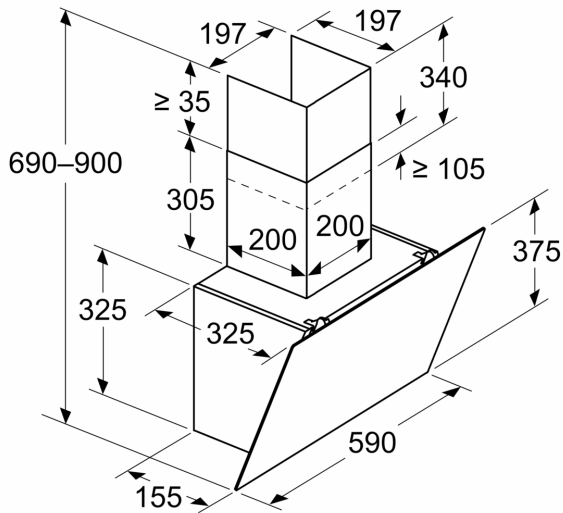
- Volgens EN 61591 en EN/ IEC 60704-2-13 kan jouw apparaat de volgende waarden bereiken in recirculatiemodus met een standaard recirculatieset (verkrijgbaar als optioneel accessoire): Snelheid 1: Afzuigcapaciteit 215 m3/h; geluidsniveau 51 dB (A) re1pW Snelheid 2: Afzuigcapaciteit 300 m3/h; geluidsniveau 61 dB (A) re1pW Snelheid 3: Afzuigcapaciteit 445 m3/h ; geluidsniveau 69 dB (A) re1pW Intensief 1: Afzuigcapaciteit 550 m3/h; geluidsniveau 72 dB (A) re1pW

Technische informatie en duurzaamheid:

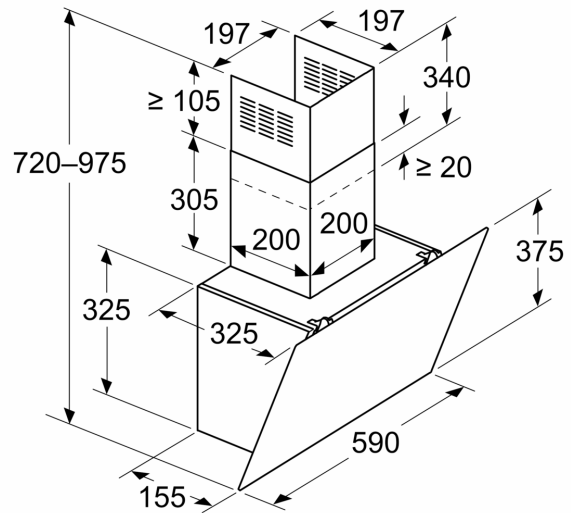
- Verbruiksgegevens:
- Aansluitwaarde: 223 W
- Spanning: 220 - 240 V

**Serie 2, Wandschouwkap, 60 cm,
zwart glas
DWK65DK60**

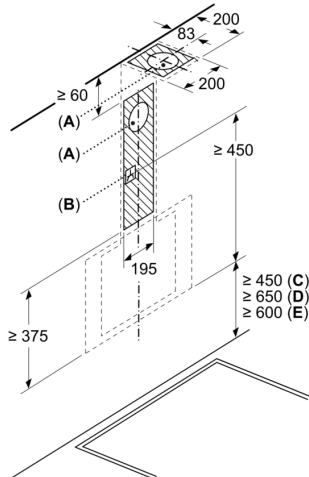
Afmeting in mm
Apparaat in luchtafvoermodus



Afmeting in mm
Apparaat in luchtcirculatiemodus

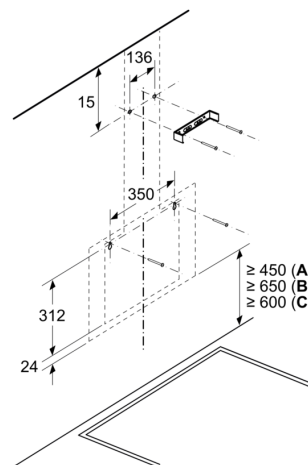


Afmeting in mm



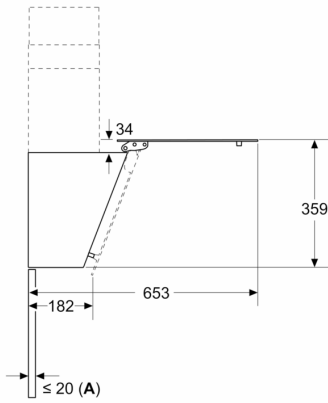
- A: Luchtafvoer uitlaat
- B: Stopcontact
- C: Elektrisch
- D: Gas - vanaf bovenrand van pandrager
- E: Elektrisch - voor Australië en Nieuw-Zeeland

Afmeting in mm
Wandinstallatie met luchtkanaal



- A: Elektrisch
- B: Gas - vanaf bovenrand van pandrager
- C: Elektrisch - voor Australië en Nieuw-Zeeland

Afmeting in mm



A: Max. dikte achterwand