

**Serie 4, Wandschouwkap
recirculatie, 80 cm, zwart glas
DWJ87FN60**



Optionele accessoires

DWZ1KK1B6 CleanAir Plus koolfilter (vervanging)

De schuine afzuigkap met Eco Silence Drive™ motor en Smart Hood Automatic voor een automatisch geur- en geluidsarme keuken

- **Eco Silence Drive:** de efficiënte én energiebesparende motor voor je afzuigkap.
- **Smart Hood Automatic:** de afzuigkap die zich tijdens het koken automatisch aanpast aan de instellingen van jouw kookplaat.
- **Hood Control:** Bediening van de afzuigkap via je kookplaat
- **Temperatuurlicht:** stelt de ledverlichting temperatuur in van warm tot koel wit.
- **Touch Select:** wijzig de instellingen van je afzuigkap met een aanraking.

Technische Data

Uitvoering:	Wandmodel
Langte elektriciteitsnoer:	130.0 cm
Hoogte:	320 mm
Minimum afstand boven een elektrische kookplaat :	450 mm
Minimum afstand boven een gaskookplaat :	650 mm
Nettogewicht:	12.7 kg
Soort besturing:	Elektronisch
Instelling afzuigvermogen:	3-stages + intensive setting
Max. capaciteit recirculatie intensiefstand:	687 m ³ /h
Maximale afzuigcapaciteit recirculatie:	427 m ³ /h
Aantal lampen:	2
Geluidsniveau:	64 dB(A) re 1 pW
Diameter luchtafvoer min/max:	150 mm
Materiaal vetfilter:	Aluminium wasbaar
EAN-code:	4242005403394
Aansluitvermogen:	140 W
Minimale smeltveiligheid:	10 A
Spanning:	220-240 V
Frequentie:	50; 60 Hz
Type stekker:	Schuko-/Gardy. met aarding
Type installatie:	Wandmodel
Vertraging uitschakeling:	10 min



Serie 4, Wandschouwkap recirculatie, 80 cm, zwart glas DWJ87FN60

De schuine afzuigkap met Eco Silence Drive™ motor en Smart Hood Automatic voor een automatisch geur- en geluidsarme keuken

Design:

- Ergo design
- Wandmontage
- Glasplaat: Met zwart bedrukt glas
- Af-fabriek voorzien voor recirculatie, installatie zonder schacht
- cleanAir Plus geurfilter(s) inbegrepen bij de eerste levering

Belangrijkste eigenschappen:

- Efficiënte koolborstelloze EcoSilence Drive technologie
- 2 ST, LED, 3W, met instelbare kleurtemperatuur
- SoftLight : de verlichtingselementen gaan geleidelijk aan en uit
- Dimfunctie voor de verlichting met traploze instelling van de lichtsterkte : de helderheid van de verlichtingselementen kan worden aangepast
- Kleurtemperatuur: 3500 K
- Lichtintensiteit: 502 lux
- 2 opvangzones: voorkant en onderkant
- 2 metalen vetfilter(s).

Comfort Features:

- TouchSelect met achtergrondverlichting
- 3 standen + intensiefstand
- Automatische reset van intensief naar normale instelling na intensiefstand met automatische terugschakeling na 6 minuten
- Automatische nalooptijd (10 minuten)

Digitale eigenschappen:

- Home Connect: bedien, controleer en stel de voorkeuren van je afzuigkap in via smartphone of tablet
- Hood Control: stel de afzuigkap in vanaf de kookplaat: activeert automatisch de afzuigkap tijdens het koken, dankzij de WiFi-verbinding tussen de afzuigkap en de daarvoor geschikte kookplaat
- Smart Hood Automatic: de afzuigkap past automatisch de ventilatiesnelheid aan dankzij de kookplaat die continue kookgegevens doorgeeft (met bijpassende kookplaat en aangesloten Home Connect account)
- Volautomatische afzuigkap
- Spraakbesturing via populaire spraakassistenten mogelijk (alleen in landen waar de service beschikbaar is)
- Prestatieprofielen: kies tussen standaard-, prestatie- of stilteprofielen om de afzuigsnelheid te verhogen of het ventilatorgeluid te verminderen via de Home Connect App
- Ledverlichting met instelbare lichttemperatuur: Pas de lichttemperatuur aan aan je persoonlijke behoeften via de Home Connect App
- Verzadigingsindicator, instel- en resetfunctie voor vetfilter en geurfilter beschikbaar via Home Connect app
- Naloop-functie: beschikbaar via de Home Connect App
- Interval-functie: beschikbaar via de Home Connect App

- De Home Connect-functionaliteit kan worden uitgebreid door de integratie van talrijke applicaties van externe samenwerkingspartners.
- Apparaat kan worden bijgewerkt (beschikbaar met aangesloten Home Connect account): houd het apparaat altijd up-to-date met de nieuwste status van de software

Schoonmaakcomfort:

- Grote openingshoek van de glasplaat met vergrendelfunctie voor een gemakkelijke toegankelijkheid van het filter en eenvoudige reiniging.
- Gemakkelijk te reinigen gladde oppervlakken en materialen.
- Metalen vetfilter(s) vaatwasserbestendig

Prestaties bij recirculatie:

- Volgens EN 61591 and EN/ IEC 60704-2-13 kan jouw apparaat kan de volgende waarden bereiken in recirculatiemodus met een cleanAir plus recirculatiekit, voor installatie zonder schacht (af-fabriek status): Snelheid 1: Afzuicapaciteit 210 m3/h ; geluidsniveau 46 dB (A) re1pW Snelheid 2: Afzuicapaciteit 300 m3/h ; geluidsniveau 56 dB (A) re1pW Snelheid 3: Afzuicapaciteit 427 m3/h ; geluidsniveau 64 dB (A) re1pW Intensief 1: Afzuicapaciteit 687 m3/h ; geluidsniveau 76 dB (A) re1pW

Technische informatie en duurzaamheid:

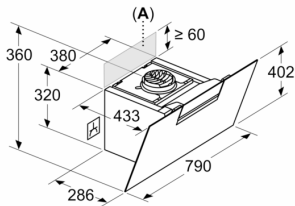
- Verbruiksgegevens:
- Spanning: 220 - 240 V
- Aansluitwaarde: 140 W
- Duurzaamheid:
- Geproduceerd in Duitsland op een CO2-neutrale productielocatie
- Milieuvriendelijke verpakking
- Meest efficiënte blower technologie op de markt
- Smart Hood Automatic voor de beste resultaten met minimaal energieverbruik

Planning en installatie Informatie:

- Afmetingen recirculatie, zonder schacht (hxbxd): 360 mm x 790 mm x 433 mm
- Lengte aansluitsnoer 1.3 m

Serie 4, Wandschouwkap recirculatie, 80 cm, zwart glas DWJ87FN60

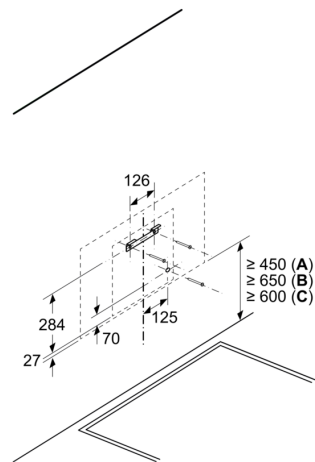
Afmeting in mm
Apparaat in luchtcirculatiemodus zonder kanaal



Stopcontact kan aan de zijkant of boven het apparaat worden aangebracht

A: Stopcontact uitsluitend buiten het gemarkeerde bereik

Afmeting in mm
Wandinstallatie zonder luchtkanaal

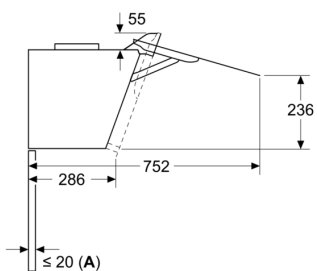


A: Elektrisch

B: Gas - vanaf bovenrand van pandrager

C: Elektrisch - voor Australië en Nieuw-Zeeland

Afmeting in mm



A: Max. dikte achterwand