

Serie 6, Wandschouwkap recirculatie, 80 cm, zwart glas DWJ81AN60



Optionele accessoires

- DWZ1BK1B6 CleanAir Plus koolfilter (vervanging)
 DWZ1BK1P1 Regeneerbaar koolfilter (vervanging)
 HEZG9AS00S Adapter

De stilste schuine recirculatie wandschouwkap van Europa

- **Extreem stil:** de stilste schuine afzuigkap in Europa, indien geïnstalleerd in recirculatiemodus.
- **Eco Silence Drive:** de efficiënte én energiebesparende motor voor je afzuigkap.
- **Smart Hood Automatic:** de afzuigkap die zich tijdens het koken automatisch aanpast aan de instellingen van jouw kookplaat.
- **Hood Control:** Bediening van de afzuigkap via je kookplaat
- **Temperatuurlicht:** stelt de ledverlichting temperatuur in van warm tot koel wit.

Technische Data

Uitvoering:	Wandmodel
Lengte elektriciteits snoer:	130.0 cm
Hoogte:	450 mm
Minimum afstand boven een elektrische kookplaat :	450 mm
Minimum afstand boven een gaskookplaat :	650 mm
Nettogewicht:	21.7 kg
Soort besturing:	Elektronisch
Instelling afzuigvermogen:	3-stages + intensive setting
Max. capaciteit recirculatie intensiefstand:	886 m ³ /h
Maximale afzuigcapaciteit recirculatie:	438 m ³ /h
Aantal lampen:	2
Geluidsniveau:	60 dB(A) re 1 pW
Diameter luchtafvoer min/max:	150 mm
Materiaal vetfilter:	Roestvrijstaal wasbaar
EAN-code:	4242005360796
Aansluitvermogen:	200 W
Minimale smeltveiligheid:	10 A
Spanning:	220-240 V
Frequentie:	50; 60 Hz
Type stekker:	Schuko-/Gardy. met aarding
Type installatie:	Wandmodel
Vertraging uitschakeling:	10 min



Serie 6, Wandschouwkap recirculatie, 80 cm, zwart glas DWJ81AN60

De stilste schuine recirculatie wandschouwkap van Europa

Design:

- Ergo design
- Wandmontage
- Glasplaat: Met zwart bedrukt glas
- Af-fabriek voorzien voor recirculatie, installatie zonder schacht
- CleanAir Plus koolstoffilter meegeleverd

Belangrijkste eigenschappen:

- Efficiënte koolborstelloze EcoSilence Drive technologie
- 2 ST, LED, 3W, met instelbare kleurtemperatuur
- SoftLight : de verlichtingselementen gaan geleidelijk aan en uit
- Dimfunctie voor de verlichting met traploze instelling van de lichtsterkte : de helderheid van de verlichtingselementen kan worden aangepast
- Kleurtemperatuur: 3500 K
- Lichtintensiteit: 422 lux
- Powerboost positie: De afzuigkap kan worden geopend in een bepaalde afzuigstand om de afzuigsnelheid van bijzonder sterke kookgeuren en grote hoeveelheden stoom te verhogen
- 2 opvangzones: voorkant en onderkant
- 3 metalen vetfilter(s).

Comfort Features:

- TouchSelect met achtergrondverlichting
- 3 standen + intensiefstand
- Automatische reset van intensief naar normale instelling na intensiefstand met automatische terugschakeling na 6 minuten

Digitale eigenschappen:

- Home Connect: bedien, controleer en stel de voorkeuren van je afzuigkap in via smartphone of tablet
- Hood Control: stel de afzuigkap in vanaf de kookplaat: activeert automatisch de afzuigkap tijdens het koken, dankzij de WiFi-verbinding tussen de afzuigkap en de daarvoor geschikte kookplaat
- Smart Hood Automatic: de afzuigkap past automatisch de ventilatiesnelheid aan dankzij de kookplaat die continu kookgegevens doorgeeft (met bijpassende kookplaat en aangesloten Home Connect account)
- Volautomatische afzuigkap
- Spraakbesturing via populaire spraakassistenten mogelijk (alleen in landen waar de service beschikbaar is)
- Prestatieprofielen: kies tussen standaard-, prestatie- of stilteprofielen om de afzuigsnelheid te verhogen of het ventilatorgeluid te verminderen via de Home Connect App
- Ledverlichting met instelbare lichttemperatuur: Pas de lichttemperatuur aan aan je persoonlijke behoeften via de Home Connect App
- Verzadigingsindicator, instel- en resetfunctie voor vetfilter en geurfilter beschikbaar via Home Connect app
- Naloop-functie: beschikbaar via de Home Connect App
- Interval-functie: beschikbaar via de Home Connect App
- De Home Connect-functionaliteit kan worden uitgebreid door de

integratie van talrijke applicaties van externe samenwerkingspartners.

- Apparaat kan worden bijgewerkt (beschikbaar met aangesloten Home Connect account): houd het apparaat altijd up-to-date met de nieuwste status van de software

Schoonmaakcomfort:

- Extreem grote openingshoek voor een gemakkelijke toegankelijkheid van het filter en eenvoudige reiniging
- Gemakkelijk te reinigen gladde oppervlakken en materialen.
- Easy-to-clean Binnenframe
- Metalen vetfilter(s) vaatwasserbestendig

Prestaties bij recirculatie:

- Volgens EN 61591 and EN/ IEC 60704-2-13 kan jouw apparaat kan de volgende waarden bereiken in recirculatiemodus met een cleanAir plus recirculatiekit, voor installatie zonder schacht (af-fabriek status): Snelheid 1: Afzuicapaciteit 215 m³/h ; geluidsniveau 42 dB (A) re1pW Snelheid 2: Afzuicapaciteit 315 m³/h ; geluidsniveau 51 dB (A) re1pW Snelheid 3: Afzuicapaciteit 438 m³/h ; geluidsniveau 60 dB (A) re1pW Intensief 1: Afzuicapaciteit 886 m³/h ; geluidsniveau 78 dB (A) re1pW

Technische informatie en duurzaamheid:

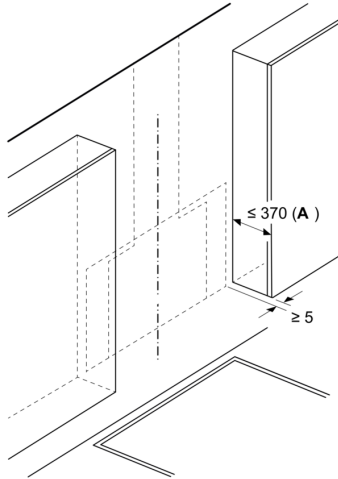
- Verbruiksgegevens:
- Aansluitwaarde: 200 W
- Spanning: 220 - 240 V
- Duurzaamheid:
- Geproduceerd in Duitsland op een CO₂-neutrale productielocatie
- Milieuvriendelijke verpakking
- Meest efficiënte blower technologie op de markt
- Beschikbaar geurfilter als regenererbaar filter met tot 10 jaar levensduur
- Smart Hood Automatic voor de beste resultaten met minimaal energieverbruik

Planning en installatie Informatie:

- Afmetingen recirculatie, zonder schacht (hxbxd): 471 mm x 790 mm x 433 mm
- Eenvoudige en gewichtbesparende montage dankzij het nieuwe eenvoudige installatiesysteem
- Lengte aansluitsnoer 1.3 m

Serie 6, Wandschouwkap recirculatie, 80 cm, zwart glas DWJ81AN60

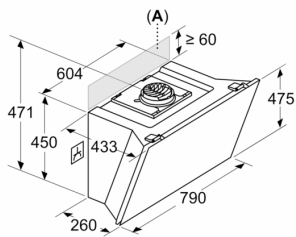
Afmeting in mm



A: Max. diepte van de bovenkast aan de zijkant (incl. deur) vanwege de montage van de glasplaat

Apparaat moet voor de bovenkasten worden geïnstalleerd, wanneer deze dieper dan 370 mm zijn

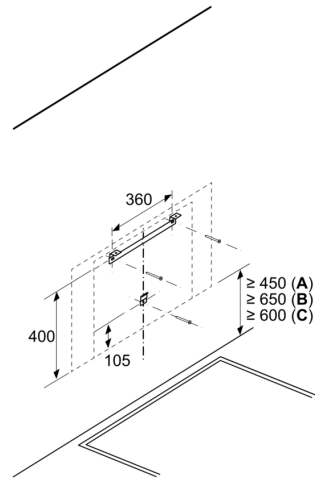
Afmeting in mm
Apparaat in luchtcirculatiemodus zonder kanaal



Stopcontact kan aan de zijkant of boven het apparaat worden aangebracht

A: Stopcontact uitsluitend buiten het gemarkeerde bereik

Afmeting in mm
Wandinstallatie zonder luchtkanaal

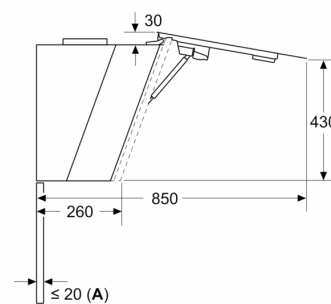


A: Elektrisch

B: Gas - vanaf bovenrand van pandrager

C: Elektrisch - voor Australië en Nieuw-Zeeland

Afmeting in mm



A: Max. dikte achterwand